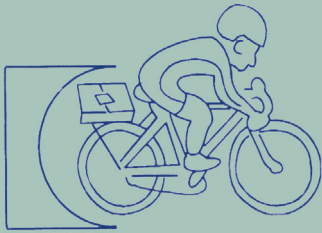




**N.50** REVISTA DE COMUNICACIÓN INTERNA DE LA OFICINA ESPAÑOLA DE PATENTES Y MARCAS.  
AÑO XVI 2º CUATRIMESTRE 2014



- LA ASISTENCIA A FERIAS DE LA OEPM
- 1<sup>er</sup> MARCATHLON 2014: ACERCANDO LA PROPIEDAD INDUSTRIAL A LOS CIUDADANOS Y A LOS MÁS PEQUEÑOS
- ENCUENTRO CON LOS OTROS: KEELWIT TECHNOLOGY



**MARCHAMOS**

**Edita:**

Oficina Española de Patentes y Marcas  
Paseo de la Castellana, 75  
28071-MADRID

**Coordinación:**

Asha Sukhwani  
Leopoldo Belda Soriano

**Comité de Redacción:**

Valentín Anguiano Mañero  
Ana Cariño Fraise  
Mónica Castilla Baylos  
Coro Gutiérrez Pla  
Rosario Revuelta Pollán  
Ignacio Rodríguez Goñi  
Eduardo Sabroso Lorente

**Colaboraciones:**

Leopoldo Belda Soriano  
Ana Cariño Fraise  
Mónica Castilla Baylos  
Coro Gutiérrez Pla  
Carmen del Olmo Ochoa  
Carolina Sánchez Margareto  
Javier Sánchez de Pablos  
Asha Sukhwani  
Carlos Turmo Blanco

**Foto portada:**

Imágenes de artículos incluidos en este número

**Contraportada:**

Cartel ganador del concurso del Día Mundial Antifalsificación (Susana Ibáñez)

NIPO: 073-14.006-X

Dep. Legal: M-20631-2009

# SUMARIO



**EDITORIAL** .....3

**LA OEPM A FONDO** .....4

- La asistencia a ferias de la OEPM
- 1<sup>er</sup> MARCATHLON 2014
- Encuentro con los otros Keelwit Technology
- El Comité permanente de derecho de patentes de la OMPI

**NOTICIAS DE LA OEPM** .....22

- Anteproyecto de ley de patentes
- Inventores de la empresa Española Fractus nominados al premio al Inventor Europeo 2014 en la categoría de PYME
- Patentes y sello de PYME innovadora
- Guía del solicitante PCT
- Curso de Verano OEPM - UIMP 2014
- La OEPM promueve la imposición de las condecoraciones de la Orden del Mérito Civil a 25 agentes por su labor en la Protección de Derechos de Propiedad Industrial
- III Reunión Regional de Directores de Oficinas de Propiedad Industrial y Agencias de Desarrollo Científico, Tecnológico y de Innovación de Países de América Latina y El Caribe
- Estancia de Examinadores Iberoamericanos (Programa Cibit)

**VISITAS RECIBIDAS EN LA OEPM** .....22

- 26-28 de mayo. Reunión ASEAN-OAMI
- 02-03 de junio. Visita de una Delegación del Instituto Nacional de la Propiedad Industrial de Brasil

**COLABORACIONES** .....23

- Edison y el elefante electrocutado
- Profesionales del mundo de las patentes que alcanzaron la fama
- La Dulzaina

**PATENTES QUE HICIERON HISTORIA** ..35

- El lavavajillas

**PATENTES CURIOSAS** .....36

- Dispositivo de barrera para niños
- Traje protector de tiburones
- Dispositivo emergente para ahuyentar osos
- Sistema de generación de electricidad accionado por un humano
- Un nuevo tipo de asientos para aviones de pasajeros

**EL MUNDO DE LAS MARCAS** .....39

- La marca personal

## 50 NUMEROS



**H**emos llegado al **número 50** de la revista **MARCHAMOS**, lo cual es un hito dadas las características de la misma, una revista donde todo el trabajo: coordinación, comité, colaboraciones de compañeros es completamente voluntario y debe compatibilizarse con la realización de otras tareas dentro de la **OEPM**. Como siempre, os recordamos que si deseáis colaborar con la revista de comunicación interna, seréis bienvenidos.

Abrimos la sección **OEPM A FONDO** con un resumen de la intensa actividad realizada por nuestra Oficina en numerosas ferias y eventos durante el primer semestre del año, continuamos con un amplio reportaje sobre la gran novedad de este año en el campo de la **difusión**; el **“MARCATHLON”**, de mano de su principal organizadora **Mónica Castilla**. Fue un auténtico éxito y esperamos que se vuelva a repetir. A continuación ofrecemos una reseña de la visita a la **OEPM** dentro del programa **“Encuentro con los otros”** de la empresa innovadora **“Keelwit Technology”**. Asimismo, **Carlos Turmo (Director de la División de las Tecnologías de la Información)** nos ofrece la primera entrega de una serie de recomendaciones muy útiles en relación con la seguridad informática.

En la sección **NOTICIAS** destacamos la aprobación por el consejo de ministros del **anteproyecto de Ley de Patentes** que se comenzará a discutir próximamente en el congreso, la nominación de inventores de la empresa **Fractus al premio al inventor europeo 2014**, la creación del **sello de PYME innovadora** y la visita de examinadores de patentes iberoamericanos dentro del **programa CIBIT**.

Dentro de **COLABORACIONES**, ofrecemos una anécdota poco conocida en relación con **Thomas Alva Edison**, una serie de **profesionales del mundo de las patentes** que fueron **célebres** por otros motivos y un detallado análisis de un instrumento tan popular en Castilla como la **dulzaina** por **Javier Sánchez de Pablos**.

Concluimos con las secciones habituales: **“patentes que hicieron historia”** dedicada al lavavajillas, **invenciones curiosas** y **“El mundo de las Marcas”** donde **Carolina Sánchez** nos informa en esta ocasión sobre la marca personal.

Nos despedimos hasta diciembre con la esperanza de que la revista pueda cumplir otros 50 números.

**EL COMITÉ DE REDACCIÓN DE MARCHAMOS**

# LA OEPM A FONDO

## LA ASISTENCIA A FERIAS DE LA OEPM

Desde hace ya muchos años la OEPM viene asistiendo a ferias como parte de sus actividades de Difusión. Generalmente se desplazan dos técnicos que atienden al público en un stand, informando sobre los trámites relativos a los diferentes títulos de Propiedad Industrial y de los servicios que ofrece la OEPM. Además, en muchas ocasiones, uno de los técnicos tiene que participar en una mesa redonda o impartir una conferencia sobre Propiedad Industrial o pueden ser requeridos para una entrevista en radios o televisiones locales.

En este tipo de eventos hay que saber un poco de todo: tramites, tasas y plazos del registro de marcas, patentes y diseños industriales y sobre todo conocer muy bien la web de la oficina y sus bases de datos, para poder orientar a los solicitantes. Hay que tener en cuenta que el público objetivo que acude a las ferias es muy variado: PYME, emprendedores, intermediarios (Agentes), OTRIS, Universidades, estudiantes, centros de Investigación, inventores y público en general.

Pero ¿Cómo transcurre una feria? Después de llegar al recinto ferial los técnicos se acreditan y empieza las tareas de “decoración” del stand con posters o roll-up. Después de organizar los folletos y material de regalo (bolígrafos, pegatinas y pins) comienza la difícil tarea de atender al público. A lo largo del día puedes llegar a repetir más de 50 veces la misma información pero, a pesar de ello, todos los compañeros que han asistido a una feria lo consideran una experiencia positiva, que te saca de la rutina y te lleva, por unos días, a tomar contacto con las personas que están “al otro lado” de las solicitudes. Después de meses encerrados en un despacho entre planos, fórmulas y reivindicaciones, puede ser refrescante estar en contacto con los problemas reales de los emprendedores, las Pyme y, en general, con el público que desde el desconocimiento total de la Propiedad Industrial nunca dejan de sorprendernos con la pregunta: ¿por favor me podría explicar cómo patentar una marca?



FORO TRANSIERE, Málaga, febrero 2014



IBERTOY, Barcelona, marzo 2014



**ZINCSHOWER, Madrid, mayo 2014**

Anécdotas hay muchas después de tantos años asistiendo a ferias. Una de las últimas es la presencia en el stand de la OEPM de Rueca, la perrita guía que está siendo adiestrada por nuestro compañero Manuel Fluvíá. Rueca fue un reclamo para el stand de la OEPM y participó incluso en la entrega de premios.

En 2013 asistimos a 14 ferias. En base a los resultados obtenidos en cada una de ellas (comparando el número de visitas/día y el coste de la feria), se decidió no repetir aquellas cuyos

resultados habían sido menos satisfactorios y abrimos a sectores que, de forma tradicional, han sido importantes en la economía española como el diseño, el calzado, el juguete y la alimentación. En 2014 está previsto la presencia de la OEPM en 18 ferias, 14 de las cuales ya han sido realizadas. A algunas de ellas acudimos con un stand e impartimos una conferencia sobre Propiedad Industrial y en otras únicamente participamos en el ciclo de conferencias, de esa forma economizamos y llegamos a más público.

La única feria a la que asistimos fuera de España es el Salón Internacional de Ginebra, considerado el evento más importante a nivel mundial sobre invenciones y lugar de encuentro obligado en el mundo de la innovación, que este año celebraba su 42 edición. El premio de la OEPM fue otorgado a Juan Carlos Pérez Oliva, por su invención "Dispositivo para la Recarga de Vehículos Eléctricos con Sistema Antirrobo".



**MILLENNIUM, Valladolid, junio 2014**



IMEX, Madrid, abril de 2014



Salón Internacional de Ginebra, abril 2014

## DATOS DE LAS FERIAS DE 2014 POR SECTORES

### Sector Empresarial (PYME):

- TRANSFIERE (12-13 de febrero, Málaga)
- Salón MiEmpresa (18-19 de febrero, Madrid)
- IMEX (23-24 de abril, Madrid)
- BIZ Barcelona (4-5 de junio, Barcelona)

### Diseño

- ZINCSHOWER (23-25 DE MAYO, Madrid)

### Calzado y Moda

- Futurmoda (26 de marzo, Elche)

### Hogar

- Habitat EcoHogar (9-11 de mayo, Bilbao)
- Feria del Mueble (24-27 de septiembre, Yecla)

### Juguete

- IBERTOY (14-16 de marzo, Barcelona)

### Alimentación

- Alimentaria (31 de marzo-3 de abril, Barcelona)

### Inventos e inventores

- Salón de Ginebra (2-6 de abril, Ginebra)
- Millennium (7-9 de junio, Valladolid)

### Ciencia y Tecnología

- FORUM BEST (2 de abril, Madrid)
- Feria de la Ciencia (15-17 de mayo, Sevilla)
- Genera2014 (6-8 de mayo, Madrid)
- NanoSD (23-26 de septiembre, Avila)
- CONAMA (24-27 de noviembre, Madrid)
- Feria del Vehículo y Combustible Alternativo

**CORO GUTIÉRREZ PLA**

# 1<sup>er</sup> MARCATHLON 2014:

## “EL RECORRIDO DE LAS MARCAS”: ACERCANDO LA PROPIEDAD INDUSTRIAL A LOS CIUDADANOS Y A LOS MÁS PEQUEÑOS



MÓNICA CASTILLA BAYLOS

El pasado **sábado 26 de Abril**, Día Mundial de la Propiedad Intelectual, marcas, asociaciones e instituciones de muchos sectores se reunieron en Madrid a pie de calle para celebrar el primer **Marcathlon: “El Recorrido de las Marcas”**.

Fue un **evento gratuito, lúdico y educativo** organizado por la Oficina Española de Patentes y Marcas (**OEPM**) y la Asociación Nacional para la Defensa de la Marca (**ANDEMA**).

El evento perseguía **concienciar** a la sociedad, de manera divertida y a través de juegos y pruebas, de la **importancia de la innovación, la marca y el diseño** para nuestra economía: inversión en I+D+i, el pago de impuestos, de seguridad social, empleo, las garantías de calidad y seguridad... ese camino que no siempre está a simple vista. Todo ello se pone en peligro y se destruye en el momento que se **vulneran los derechos de Propiedad Industrial**

por medio de la **falsificación** de productos, cuya tecnología está protegida por medio de patentes, de productos avalados bajo la reputación de una marca u objetos con el diseño registrado donde la inversión en innovación han hecho que triunfen en el mercado.

Además de ello, el Cuerpo Nacional de Policía enseñó a los más pequeños las **graves consecuencias** que tiene el acto de compra de productos falsificados para la salud y seguridad de los ciudadanos y para la riqueza de nuestra economía ya que se destruyen **miles de empleos** al tener que cerrar empresas que son el potencial factor de generación de innovación de nuestro tejido empresarial.

El evento constó de **dos actividades**:

- 1) **La carrera para adultos** de 5 km en los Jardines de Azca, dio comienzo a las 12.00h y se celebró sin incidentes.



Contó con la importante participación y apoyo del Embajador de los Estados Unidos en España, James Costos; el Vicepresidente de ANDEMA Salvador Orlando y una buena representación del Cuerpo Nacional de Policía, Sección de Delitos contra la Propiedad Industrial

### Los ganadores de la categoría masculina fueron:

- ✓ 1<sup>er</sup> clasificado: Gorka Apraiz – dorsal 20
- ✓ 2<sup>o</sup> clasificado: Sergio Asuán López (del CNP) dorsal 38
- ✓ 3<sup>er</sup> clasificado: Francisco Rosigne García– dorsal 51

### Los ganadores de la categoría femenina fueron:

- ✓ 1<sup>er</sup> clasificado: Ana Redondo – dorsal 54
- ✓ 2<sup>o</sup> clasificado: Mónica Dopico (del CNP) dorsal 10
- ✓ 3<sup>er</sup> clasificado: Rocío Pinar – dorsal 62

Recibieron una medalla de clasificación y regalos de las marcas que han hecho posible el Marchathon.

2) **Una gincana educativa** donde los más pequeños debían superar **cuatro pruebas** relacionadas con las marcas, patentes y diseños, todo ello destinado a acercar la Propiedad Industrial a la infancia e ir creando así una cultura de la protección de los activos intangibles.

Los niños participantes recibían en primer lugar una **“libreta exploradora”** con instrucciones para realizar las pruebas y una vez superada debían recibir un sello del monitor que certificaba que la habían realizado correctamente.

### 1ª prueba: “Clasifica y diseña tu marca”

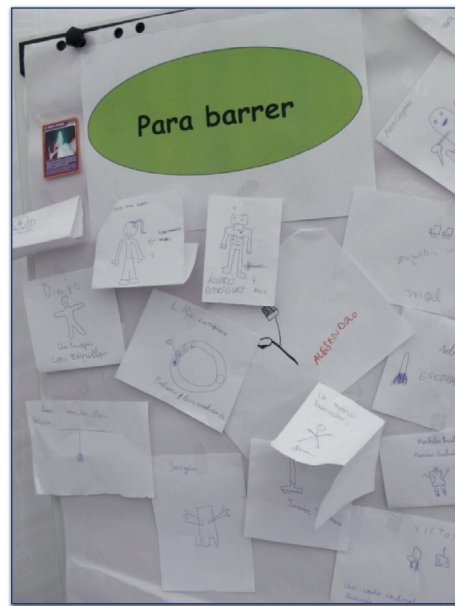
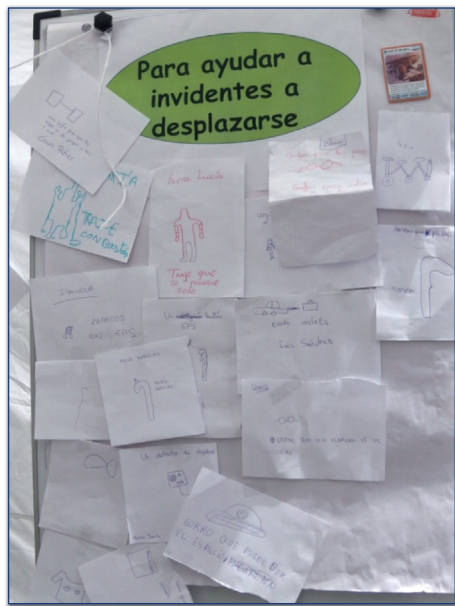
En esta prueba se dio la oportunidad a los más pequeños de diseñar su propia marca para un producto o servicio que se les ocurriera y debía estar clasificada en alguna de las categorías empresariales indicadas en el guión del panel de la prueba.



### 2ª prueba: “La Innovación”

Con esta prueba se pretendía poner en conocimiento de los niños el nombre de algunos inventores españoles relevantes asociándolo con sus invenciones y al mismo tiempo tenían la oportunidad de diseñar su propio invento.





### 3ª Prueba: "Economía"

Con esta prueba se pretendía concienciar a los niños de la importancia que tiene las marcas para la economía y sociedad españolas. Para ello, debían lanzar pelotas contra un panel troquelado e introducirlas por los orificios donde se indicaban las cifras correctas que suponen las marcas en las 7 magnitudes que definen la economía y realidad social: PIB, Seguridad Social, Exportaciones, Empleo, Comercio, I+D y Publicidad.



#### 4ª prueba: “Las Falsificaciones”

Para concluir el circuito, se les explicaba a los pequeños que todos esos beneficios que se aportan a la economía y sociedad, y que habían aprendido en la prueba 3, se ponían en peligro cuando se falsificaban aquellos productos protegidos. Así pues, con la asistencia de la sección del Cuerpo Nacional de Policía encargada de perseguir los delitos de Propiedad Industrial, aprendían sobre las consecuencias de las falsificaciones, pescando patitos de diferentes colores en una piscina inflable. Cada patito de diferente color representaba uno de los efectos negativos de comprar productos falsos y el CNP, tras superar la prueba, les daba un “carnet de Policía Infantil”



Una vez superadas las cuatro pruebas, obtenidos los sellos correspondientes en su “libreta exploradora de las marcas” y adquiridos los conceptos básicos sobre la Propiedad Industrial, los participantes podían recoger sus premios y participar en sorteos.



Fue un día estupendo donde grandes y pequeños compartieron el espíritu de la Propiedad Industrial formando parte de una realidad que pone en valor la innovación como herramienta de competitividad y emprendimiento.

El año que viene más.....

# ENCUENTRO CON LOS OTROS KEELWIT TECHNOLOGY

El pasado 28 de mayo y dentro del programa “Encuentro con los otros”, en el que los examinadores de la patentes de la OEPM tienen la oportunidad de entrar en contacto con empresas innovadoras, José María Cáncer, de la empresa **Keelwit Technology** realizó una presentación de la misma. Se trata de una empresa de ingeniería dedicada al diseño, desarrollo e implementación de proyectos tecnológicamente avanzados.



El equipo Keelwit



**Isaac Prada y Nogueira** (Ingeniero Industrial del I.C.A.I., Máster Automoción INSIA)  
CTO



**Experiencia:**

- **Renault Formula 1** (Recuperación de energía cinética en frenada KERS, refrigeración de motor, suspensiones y aerodinámica). Certificación en manejo de sistemas a alta presión y temperatura
- **Agencia Espacial Europea** (Cálculo de trayectorias)
- **Airbus** (Aerodinámica y composites)
- Profesor de transmisión de calor, termodinámica, fluidos y cogeneración (ICAI)

**José María Cáncer** (Ingeniero Industrial del I.C.A.I., Máster Automoción INSIA)  
CFO



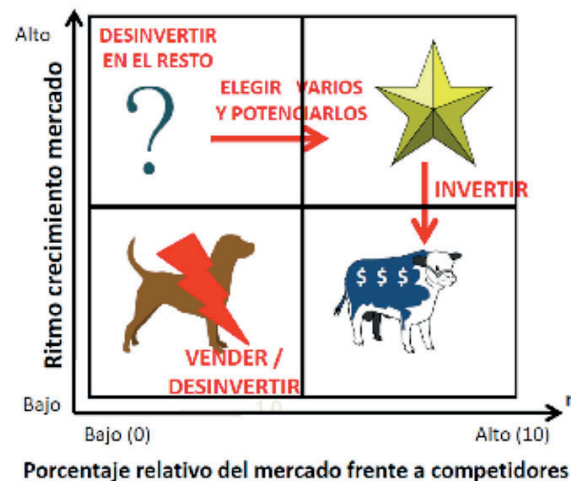
**Experiencia:**

- **IBM** (Marketing)
- **INITEC** (Intercambiadores de calor en centrales nucleares)
- **ABB** (Frenado automático de tren línea 6 de Metro Madrid)
- **Citroën y Hyundai** (Director Comercial Internacional para 25 importadores y filiales)
- **Bergé Automoción Retail** (Director General red de 17 concesiones oficiales Suzuki, Lexus, Lamborghini, Bugatti, Bentley, Rolls Royce, Ferrari, Maserati)
- Tesorero de la Asociación y Colegio de Ingenieros del ICAI

Los socios fundadores son el mismo José M<sup>a</sup> Cáncer e Isaac Prada, ambos ingenieros del ICAI y con amplia experiencia tecnológica. Isaac Prada por ejemplo trabajó como mecánico de competición de Renault en fórmula 1, participando en el desarrollo del sistema de recuperación de energía cinética en frenada kers. Los otros integrantes son otros dos ingenieros del ICAI y un mecánico de competición en el campeonato de Rallyes, procedente de Citroën. Keelwit desarrolla su trabajo en dos líneas diferentes de actividades:

- Proyectos remunerados encargados por clientes.
- Proyectos de elevado potencial con I+D+i propios

Aplicando la **matriz del Boston Consulting Group**, José M<sup>a</sup> explicó que dentro de la segunda categoría ellos siempre buscan los denominados “**proyectos estrella**”, con alto porcentaje del mercado y crecimiento rápido.



Sus principales áreas de actividad son:



Dentro de las **bicicletas eléctricas**, ha diseñado algunos modelos para la empresa “Yamimoto” y en colaboración con la empresa “Vienenbici” ya ha lanzado y comercializado un modelo de triciclo eléctrico destinado a la distribución. En el área cuenta con 3 diseños comunitarios.



Diseño comunitario 001905316-0001



Diseño comunitario 001905316-0003

Los **estudios de eficiencia energética** constituyen su principal fuente de ingresos, que luego pueden invertir en áreas con mayor contenido innovador como por ejemplo la **aerodinámica**, donde son capaces de diseñar y fabricar **túneles de viento** de gran eficiencia en su consumo energético, que es el elemento clave en estos dispositivos.



Uno de sus proyectos estrella en el campo de la aerodinámica es la construcción en Las Rozas

(Madrid) de un túnel de viento vertical bajo la marca **Madridfly**, que permitirá experimentar la sensación de volar y que se ha diseñado en colaboración con Alberto Fuertes, campeón del mundo de paracaidismo en 2009. Respecto a túneles de este tipo existentes en otros países, éste presenta un consumo energético mucho menor. Previsiblemente la instalación estará abierta durante la primera mitad de 2015 y el **centro** dará trabajo a unas 20 personas.



Proyecto de edificio Madridfly

Otros proyectos en los que Keelwit trabaja se refieren a una nueva barrera de protección de motoristas, biogeneración de energía, limpieza de palas de aerogeneradores y sistemas anti-intrusión de partículas en turbinas.

Únicamente cuentan con una solicitud de patente, en concreto una PCT de número **PCT/ES2010/070905** que se presentó conjuntamente con la empresa Laiseca Technologies y que se refiere a un campo bastante alejado de su actuación habitual: un dispositivo de protección frente a los **ataques informáticos de denegación de servicio**.

A pesar de tratarse de una empresa esencialmente innovadora, no han llegado a ningún producto lo suficientemente novedoso, salvo el mencionado anteriormente, como para presentar más solicitudes de patentes.

Gran parte de su intangible se encuentra en forma de know-how, que se mantiene en secreto, tomando medidas muy serias mantener la confidencialidad. Según manifestó José María, el principal problema con el que se encuentra la empresa es la dificultad para acceder a la financiación, porque lo que es creatividad no les falta en absoluto.

## EL COMITÉ PERMANENTE DE DERECHO DE PATENTES DE LA OMPI

Este Comité que también se conoce como *SCP (Standing Committee on the law of Patents)* nació en el seno de la *OMPI (Organización Mundial de la Propiedad Intelectual)* en 1998. Durante sus primeros años de trabajo redactó el *Tratado de Derecho de patentes* que entró en vigor en la *OEPM* el **6/11/2013**. Tras la firma del tratado mediante conferencia diplomática en junio de 2000, el Comité comenzó los trabajos destinados a la elaboración de un Tratado de Derecho de Patentes Sustantivo. Debido a desacuerdos entre los países miembros respecto a la armonización, desde 2008 el Comité se dedica a discutir temas relacionados con las patentes pero sin ánimo de armonización. Desde la **decimosexta sesión**, los temas en discusión son:

- La calidad de las patentes.
- Las excepciones y limitaciones a los derechos conferidos por las patentes.
- La confidencialidad en la comunicación entre clientes y agentes de patentes.
- Patentes y salud.
- Transferencia de tecnología.

En el comité se producen algunos trabajos de gran calidad técnica. Como ejemplo, se pueden citar los **estudios que sobre exclusiones de la materia patentable y excepciones y limitaciones a los derechos de patentes** coordinó el profesor **Lionel Bently** de la Universidad de Cambridge. España acude a este comité representada por la *OEPM* y por la **Misión permanente de España ante las Naciones Unidas en Ginebra**.

El tema relativo a la calidad de las patentes comenzó su andadura con una **propuesta de Canadá y el Reino Unido**. Durante la sesión **decimonovena** y dentro del tema de la Calidad de las Patentes, España presentó una **propuesta destinada a mejorar la comprensión del requisito de actividad inventiva** consistente en la realización de unos estudios sobre la figura del experto en la materia, los métodos de evaluación de dicho requisito y el distinto nivel de actividad existente en diversos países. La propuesta se ha aceptado durante la **vigésima sesión** junto a la realización de una serie de estudios señalados en **el resumen del presidente**, como por ejemplo:

- Aplicación por parte de los estados miembros de excepciones y limitaciones.
- Suficiencia de la divulgación.
- Estudio de viabilidad sobre la divulgación de las denominaciones comunes internacionales (DCI) en las solicitudes de patentes y/o patentes concedidas.
- Estudio sobre el papel que desempeñan los sistemas de patentes a la hora de fomentar los medicamentos innovadores y propiciar la transferencia de tecnología necesaria para poner en el mercado medicamentos genéricos y patentados en los países en desarrollo y países menos avanzados.

Tras varios años con escasa actividad, de nuevo el comité tiene varios estudios encargados para las próximas sesiones del comité, incluyendo algunos temas de derecho sustantivo.

**Leopoldo Belda Soriano**

## SEGURIDAD INFORMÁTICA (I)

**R**ecientemente hemos asistido al que puede ser el incidente más grave de seguridad que con el nombre de “Heart-bleed bug” ha conmocionado todo el sistema de seguridad de la red y ha puesto en riesgo la confidencialidad de millones de usuarios y algunos de los sitios web más importantes de la red.

La interconexión de los sistemas, la presencia de dispositivos conectados en todos nuestros entornos están creando una red electrónica interconectada muy vulnerable a los ataques de seguridad.

Las noticias recientes que han evidenciado que incluso los líderes de las potencias están sometidos a ciberespionaje nos dan buena cuenta del alcance de los riesgos. Ha sido la actuación de algunas personas dentro de los sistemas de espionaje lo que ha permitido que el problema se haya convertido en un tópico popular recogido por la prensa, porqué de otra forma los incidentes de seguridad raramente alcanzan a la opinión pública.

Como usuarios informáticos debemos proteger nuestra intimidad, nuestro patrimonio y nuestros equipos que desgraciadamente están expuestos a las acciones de delincuentes que con facilidad asombrosa pueden actuar desde los países del este, China o Estados Unidos con total impunidad.

Debemos tener en cuenta que muchas amenazas no se manifiestan y por tanto son las más peligrosas. Un ciberdelincuente puede, por ejemplo, estar utilizando nuestro ordenador para enviar correo basura sin que nos enteremos o puede estar intentando conocer nuestras claves del banco con “spyware”. Su actividad silenciosa no nos molesta pero tenemos nuestro equipo a merced de gente malintencionada.

Pensar que nadie se va a interesar en nosotros es un error ya que los hackers pueden buscar los

equipos más vulnerables y ahí puede estar el nuestro. Por ejemplo se puede buscar por cámaras web abiertas al público en los siguientes links: <http://webcams.shodanhq.com/> y en <http://www.shodanhq.com/search?q=iqhttpd>

Durante varios números vamos a publicar artículos relacionados con la seguridad dentro de las acciones que la OEPM considera que pueden mejorar nuestra posición frente a las amenazas. En este primer artículo vamos a ver:

### COMO PROTEGERNOS

---

#### LA CONTRASEÑA

Cuando alguien puede llegar a conocer nuestro usuario y contraseña puede acceder a mucha información y muchos servicios llegando a poder suplantar nuestra identidad con fines poco éticos. Para proteger nuestra casa instalamos una buena cerradura, considerando el esfuerzo económico que debemos realizar. Sabemos que una cerradura más simple es más fácil de violentar. Nuestro ordenador también requiere un sistema robusto de protección considerando en este caso la complejidad de mantener una clave robusta. Por ello nuestras contraseñas deben de ser difíciles de predecir. El par usuario/palabra de paso es, en muchos casos, nuestra llave de entrada a los servicios electrónicos. Muchos usuarios son fáciles de conocer bien porque el servicio utilice datos conocidos como el DNI o el correo, o forme el usuario de forma predecible con elementos del nombre y apellido u otros elementos conocidos. Por ello sólo una buena contraseña nos puede dar una protección adecuada. El caso es que debemos encontrar un equilibrio entre una contraseña que sea fácil de recordar y compleja de adivinar. Existen los denominados ataques de fuerza que se basan en ir componiendo todas las combinaciones posibles de caracteres y que

en el caso de una aplicación no protegida, con tiempo y potencia podría llegar a vencerse. Otros ataques usan diccionarios. Muchas aplicaciones sensibles permiten pocos fallos en la contraseña o utilizan un Catchap para evitar que los robots intenten encontrar la contraseña adecuada. Pero otros métodos pueden probar fechas de nacimiento, nombres de hijos y otros posibles términos usados como contraseñas. También se pueden usar técnicas de ingeniería social. Por ejemplo podemos recibir una llamada de un presunto servicio de soporte pidiéndonos la contraseña para configurar un servicio, etc. Nunca debemos compartir nuestra contraseña.



La contraseña es más robusta cuando:

- No es una palabra del diccionario
- Tiene un número grande de caracteres
- Contiene además de letras, otros caracteres como números o signos
- Contiene mayúsculas y minúsculas

En la dirección <http://password.social-kaspersky.com/en> Kaspersky nos permite medir la robustez de nuestra contraseña en base al tiempo necesario para romperla. Naturalmente nos recomienda no introducir nuestra propia contraseña.

Una medida adicional para aumentar la seguridad es cambiar con regularidad la contraseña

ya que si alguien ha llegado a conocerla, al cambiarla debería investigar cual es la nueva. En el caso de organizaciones ocurre en muchos casos que un usuario o palabra de paso otorgado a un empleado no se eliminan cuando abandona la organización. Una política de cambio de contraseñas elimina los riesgos de que alguien tenga perpetuo acceso a los servicios de una organización a la que no pertenece.

## ADMINISTRADOR Y USARIOS SIN PRIVILEGIOS

Si usamos nuestro PC con privilegios de administrador, que es algo habitual, no sólo nosotros podremos instalar software y modificar el registro, también archivos maliciosos podrán realizar instalaciones, cambios en el registro y otras acciones que pueden poner en peligro nuestro equipo. Por ello es recomendable tener un usuario sin privilegios para nuestra actividad normal y sólo cuando debemos hacer instalaciones o actualizaciones usar nuestro usuario con privilegios de administrador.

## USANDO EQUIPOS PUBLICOS

Cuando usemos equipos públicos debemos ser especialmente cuidadosos ya que los navegadores a fin de facilitar nuestra actividad guardan información que en muchos casos no queremos compartir. El historial de navegación, cookies, contraseñas, etc. podrían permanecer en un ordenador público, información que puede ser utilizada maliciosamente por terceros. Como medida básica de seguridad debemos cerrar el navegador cuando terminemos de usarlo y debemos limpiar el historial y ficheros temporales.

## METADATOS

Debemos tener en cuenta que en los documentos que creamos se incluyen metadatos. Cuando publicamos estos documentos en internet todo el mundo puede acceder a los

metadatos que pueden contener nuestro usuario de la red, nuestro correo electrónico, etc. Es por ello conveniente revisar los metadatos de un documento antes de publicarlo en la red. Office2010 contiene la función "Preparar para compartir" que nos informa de la información que debemos eliminar antes de compartir.

## PROTEGER EL ADSL

Al conectarnos a Internet por medios inalámbricos nuestra red es más vulnerable a ataques de terceros o a ser parasitada por algún vecino. Si con nuestro móvil buscamos las redes disponibles alrededor veremos un buen montón de ellas y algunas sin protección.

Para proteger nuestra red ADSL podemos tomar algunas medidas. La más básica es utilizar encriptación WEP mejor de 128 bits que de 64. Podemos también usar WPA (Wifi Protected Access) más segura que la WPE. Los equipos conectados deben soportar el protocolo. Podemos cambiar el SSID (identificador de la red) que viene por defecto y utilizar uno que no de información. Lo habitual es que cuando busquemos redes wifi veamos los nombres de las empresas que tenemos alrededor, con lo que un agente malintencionado puede elegir aquella de la que pueda extraer más beneficio o hacer más daño. Ocultar la SSID es también una medida conveniente. Una medida muy efectiva es filtrar las direcciones MAC que se pueden conectar a nuestro punto de acceso. Con ello sólo nuestros equipos acceden al punto de acceso. Debemos de dar de alta las direcciones MAC de cualquier equipo nuevo o que temporalmente queramos que acceda a la red. Finalmente podemos cambiar la clave WEP con regularidad y mantener el punto de acceso apagado cuando no lo utilizemos. Las medidas expuestas tienen diferentes dificultades e involucran entrar en la configuración del Punto de Acceso, por lo que hay que obrar con cautela para no crear problemas serios.

En la oficina disponemos de varios servicios ADSL. Uno para usuarios invitados que está conectado directamente a la red pública (SSDI: OEPM1) y otro para acceso a la red de la OEPM (SSDI: OEPM2). La palabra de paso se modifica mensualmente y se publica en la intranet.

## PROTEGER EL MOVIL

El móvil como dispositivo inteligente es ya un auténtico ordenador vulnerable a los ataques del software malicioso. Una de las primeras medidas que debemos tomar es tener cuidado con las aplicaciones que nos instalamos. Debemos tener garantías de que son seguras. Utilizar los distribuidores oficiales como el Appstore de Apple nos da garantías mientras que instalar aplicaciones no controladas supone un riesgo. Cuando instalamos una aplicación nos pide permiso para acceder a diferentes servicios: agenda, localización GPS, etc. Cuantos más permisos pida más seguros debemos de estar que confiamos en el origen de la aplicación.

Podemos instalar una aplicación gratuita como Lookup que no sólo nos garantiza que las aplicaciones no son peligrosas, si no que nos permite localizar nuestro teléfono en caso de pérdida y en su caso borrar los contenidos. El servicio de correo web de la oficina (<https://correoweb.oepm.gob.es/owa>) permite gestionar los dispositivos y borrar el correo y la agenda del dispositivo perdido. Deberíamos también cambiar las claves.

No debemos tener el WiFi ni el BlueTooth abierto si no lo necesitamos. Además de consumir batería puede ser una fuente de problemas.

## CORTAFUEGOS

Los sistemas operativos suelen tener un servicio de cortafuegos. El cortafuegos controla el tráfico que entra y sale del equipo en base a los protocolos y las direcciones involucradas dando mayor seguridad al equipo o equipos que



estén detrás del cortafuegos. Activarlo y tenerlo bien configurado nos protege de ataques. También podemos utilizar otros cortafuegos, por ejemplo los antivirus suelen disponer también de ese servicio. Es importante saber que sólo podemos tener un cortafuegos activo, por lo que deberemos desactivar uno antes de activar el otro. Podemos utilizar en nuestra red un equipo cortafuegos que proteja todos los equipos detrás de él, pero debemos señalar que ese equipamiento suele ser más difícil de configurar.

## COPIAS DE SEGURIDAD

Es muy importante que la información valiosa esté protegida mediante copias de seguridad. Podemos tener copias en la red o en discos externos que hoy podemos adquirir por precios asequibles con alta capacidad. La noticia de que un virus o una avería ha destrozado información importante puede ser muy frustrante cuando no hemos tomados medidas de esa naturaleza. Es mejor hacer un esfuerzo en mantener esas copias que perder cantidades ingentes de trabajo. En el caso de los PCs de la oficina debemos tener en cuenta que la información guardada en nuestra unidad de red personal I: está sometida a una política de copias de seguridad que nos permitirá recuperar esa información en caso de accidente. No es así en la unidad C: por lo que debemos considerar la unidad C: para guardar información que no requiera backup.

## ACTUALIZAR

Normalmente los productos software tienen errores y algunos de ellos se corresponden con agujeros de seguridad. Pues bien, las diferentes versiones van corrigiendo los problemas detectados y cerrando potenciales agujeros de seguridad. Por ello es conveniente actualizar las versiones de nuestros programas mejorando la seguridad de nuestro equipo. Para poder obtener las actualizaciones que periódicamente producen los fabricantes es conveniente apagar o reiniciar regularmente el equipo.

Recientemente Microsoft ha discontinuado el soporte a Windows XP por lo que todos los nuevos gazapos que se descubran no van a tener corrección. Por ello es importante cambiar el sistema operativo a Windows 7 que si tiene soporte y mantenimiento y Microsoft lo irá actualizando con nuevas versiones con la corrección de los gazapos encontrados.

## RESTAURAR A UNA FECHA

Una función útil para resolver problemas es la restauración del equipo a una fecha determinada. Si sabemos que recientemente se ha introducido en nuestro equipo un virus o malware, podemos ir a una fecha en que todo funcionaba bien. Los puntos de restauración son creados automáticamente, pero también podemos crear otros puntos de restauración manualmente en fechas que creamos conveniente.

En el panel de control "Recuperación" nos permite restablecer el ordenador a la fecha que pensemos que es anterior al inicio de nuestros problemas.

## CONCLUSION

La prudencia y el sentido común deben ser la base de nuestra seguridad. Debemos proteger nuestra intimidad y nuestro patrimonio en la red. Obviamente no es lo mismo que nuestras cuentas bancarias estén accesibles a los delincuentes que una página pública en Youtube pueda ser manipulada por terceros. Aunque en el segundo caso alguien malintencionado podría hacer más daño a nuestra reputación que el que se puede producir a nuestro patrimonio.

Sitios como el OSI de INTECO pueden ayudarnos a mantener limpio nuestro equipo y a seguir las mejores prácticas en materia de seguridad. La obligación de seguir la política de seguridad del ministerio es una garantía para no incurrir en prácticas indeseadas dentro de nuestra organización.

**CARLOS TURMO**

*Director de la División de las Tecnologías de la Información*

# NOTICIAS DE LA OEPM

## ANTEPROYECTO DE LEY DE PATENTES

---

El Consejo de Ministros aprobó el pasado 11 de abril en primera lectura el Anteproyecto de Ley de Patentes, que revisa el marco legal de la propiedad industrial en España, regulado por la ley 11/1986 de patentes. El objetivo fundamental de la nueva ley es equiparar la normativa al ámbito internacional y fortalecer el sistema de patentes español, estableciendo un marco legal que prime la actividad verdaderamente inventiva y novedosa.

La Ley busca fomentar y proteger la innovación en España, ofreciendo una alternativa atractiva para los interesados que opten por la vía nacional de protección de las invenciones. La nueva ley ofrece a los empresarios, emprendedores individuales y a las instituciones públicas y privadas españolas una alternativa rápida y eficaz para proteger sus innovaciones mediante patentes sólidas, eliminando las desventajas comparativas frente a los solicitantes de la vía europea y de la vía internacional.

Un sistema de patentes sólido evita además monopolios injustificados, ya que no se da la protección y el derecho de exclusividad que la patente supone a no ser que se justifique realmente la novedad. Además, beneficia a los particulares al garantizar la seriedad de las patentes, evitando las burbujas tecnológicas y mejorando en general la imagen de la patente española.

## INVENTORES DE LA EMPRESA ESPAÑOLA FRACTUS NOMINADOS AL PREMIO AL INVENTOR EUROPEO 2014 EN LA CATEGORÍA DE PYME

---

Un grupo de inventores de la empresa Fractus (Carles Puente Baliarda, Jordi Soler, Carmen Borja Borau, Jaume Anguera Pros y Edouard Rozan) fue nominado al premio al inventor europeo de 2014 en la categoría de PYME, que otorga anualmente la Oficina Europea de Patentes y que es considerado el Óscar de la tecnología Europea. La empresa Fractus está especializada en la generación de tecnología relacionada con antenas optimizadas para aparatos inalámbricos. Explora su tecnología de dos maneras; mediante licencia directa de sus patentes a grandes multinacionales tecnológicas y a través de la comercialización de sus productos a través de grandes distribuidores internacionales. Su éxito ha consistido en la aplicación de los principios matemáticos de los fractales al diseño de antenas. La esencia de la invención consiste en dividir las antenas convencionales en pequeñas antenas de formas similares pero reducidas proporcionalmente. Posee alrededor de 50 invenciones protegidas mediante numerosas patentes por todo el mundo. En concreto, las patentes por la que han sido nominados al premio son: EP1223637B1, EP1258054B1 y EP1380069B1. Finalmente el premio al inventor europeo 2014 en la categoría PYME's fue otorgado a los inventores daneses Peter Holme Jensen, Claus Hélix-Nielsen y Danielle Keller por una membrana purificadora de agua.

## PATENTES Y SELLO DE PYME INNOVADORA

---

Entre los requisitos que recoge el Real Decreto 475/2014 para que una PYME pueda ser considerada intensiva en I+D+i, y por tanto pueda obtener el sello oficial de "PYME innovadora", se encuentra uno específico relacionado con las patentes: "disponer de una patente propia en explotación en un período no superior a cinco años anterior al ejercicio del derecho de bonificación"

Dicho Real Decreto fue aprobado por el Consejo de Ministros y establece bonificaciones en las cotizaciones a la Seguridad Social del personal investigador. Con esta medida las empresas que hacen I+D+i podrán bonificarse el 40% de las cuotas por contingencias comunes. Este mecanismo permite la reducción inmediata de gastos empresariales y favorece la contratación del personal investigador. Se aplicará con carácter retroactivo desde el 1 de enero de 2013.

El objetivo del Ministerio de Economía y Competitividad es fomentar la creación de empleo de calidad, aumentar la actividad de las Pymes innovadoras y reorientar el peso de la I+D+i hacia el sector privado. En consecuencia, esta actuación permitirá que se incremente el número de investigadores que trabajan en empresas (en la actualidad supone un tercio del total) y que España se acerque al objetivo de la UE, que establece que al menos dos tercios de la inversión total en I+D+i debe provenir del sector privado. En España este porcentaje apenas alcanza el 50%.

Las pequeñas y medianas empresas que sean reconocidas con el sello de Pyme Innovadora por la Secretaría de Estado de I+D+i podrán contar con otra ventaja, ya que esta bonificación será plenamente compatible con la deducción fiscal por actividades de I+D+i que recoge la normativa del impuesto de Sociedades. Para el resto de empresas y entidades la bonificación será compatible con el régimen de deducción siempre que no se aplique sobre el mismo investigador.

## GUÍA DEL SOLICITANTE PCT

---

La OMPI y la OEPM han traducido al español la Guía del Solicitante PCT, concretamente la Introducción a la fase internacional, hasta la fecha sólo disponible en francés y en inglés.

Se trata de un documento informativo muy completo y detallado que resulta de gran utilidad para los usuarios del sistema PCT.

## CURSO DE VERANO OEPM - UIMP 2014

---

La segunda semana del mes de julio se celebró en Santander el seminario: “El valor de la Propiedad Industrial: ¿tienen valor las patentes, las marcas y los diseños?”, organizado por la Oficina Española de Patentes y Marcas (OEPM) y la Universidad Internacional Menéndez Pelayo (UIMP).

El seminario analizó el valor de la Propiedad Industrial desde diferentes aspectos, contando para ello con la presencia de ponentes de reconocido prestigio procedentes del ámbito académico, empresarial o institucional.

La primera sesión puso de manifiesto el valor de las marcas, bien sea teniendo en cuenta su impacto en la economía y en la sociedad (ponencia de la Universidad de Alicante) o revisando el propio valor de la marca, en particular de las marcas españolas más valiosas (INTERBRAND).

La segunda sesión analizó el valor de las invenciones desde el punto de vista de la transferencia de la tecnología (CSIC) o las posibles ventajas fiscales derivadas de la explotación de las patentes (Ministerio de Economía y Competitividad).

En la tercera sesión el diseño industrial fue el protagonista, con la visión de la Reunión de Empresas de Diseño (RedAEDE) complementado por la estrategia de una empresa en particular (ROCA).

La internacionalización como concepto clave del valor de la Propiedad Industrial fue objeto de las ponencias de la cuarta sesión, ya sea como elemento de estrategia de las empresas españolas (ICEX) o revisando el caso de una empresa mundialmente conocida (FREIXENET).

El curso finalizó con las ponencias de los presidentes de la Oficina de Armonización del Mercado Interior (OAMI) y el presidente de la Oficina Europea de Patentes (OEP), explicando el valor de las marcas y diseños comunitarios y las patentes europeas respectivamente.

Por último, merece la pena destacar que Benoît Battistelli, presidente de la OEP, fue investido Dr. Honoris Causa por la UIMP al acabar el curso celebrado conjuntamente con la OEPM.

## LA OEPM PROMUEVE LA IMPOSICIÓN DE LAS CONDECORACIONES DE LA ORDEN DEL MÉRITO CIVIL A 25 AGENTES POR SU LABOR EN LA PROTECCIÓN DE DERECHOS DE PROPIEDAD INDUSTRIAL

El pasado 23 de Julio de 2014, se impusieron las Condecoraciones de la Orden del Mérito Civil a **25 agentes de las Fuerzas y Cuerpos de Seguridad del Estado** que han destacado por su labor en la protección de los Derechos de Propiedad Industrial.

Estas Condecoraciones son un reconocimiento a la encomiable labor que realizan las Fuerzas y Cuerpos de Seguridad del Estado en su lucha contra el fenómeno de las falsificaciones y en favor de los Derechos de Propiedad Industrial que han sido promovidas y concedidas a instancias de la **Oficina Española de Patentes y Marcas (OEPM)**.

Es la primera vez que altos cargos del Ministerio de Industria, Energía y Turismo y el Ministerio de Interior otorgan este tipo de Condecoraciones. El Ministro de Industria, Energía y Turismo, el Secretario de Estado de Seguridad, el Director General de la Guardia Civil, el Director General de la Policía y la Directora General de la Oficina Española de Patentes y Marcas presidieron el acto de entrega.

Este Acto se enmarca dentro de las actividades que lleva a cabo la OEPM en su lucha por la defensa y observancia de los Derechos de Propiedad Industrial encuadradas en la **línea 3: "Estímulos a la observancia de los derechos de PI"** de su **Estrategia 2012-2014** en materia de Propiedad Industrial para empresas y emprendedores.



### III REUNIÓN REGIONAL DE DIRECTORES DE OFICINAS DE PROPIEDAD INDUSTRIAL Y AGENCIAS DE DESARROLLO CIENTÍFICO, TECNOLÓGICO Y DE INNOVACIÓN DE PAÍSES DE AMÉRICA LATINA Y EL CARIBE

Del 28 de julio al 1 de agosto se celebró en la localidad ecuatoriana de Salinas la III Reunión Regional de Directores de Oficinas de Propiedad Industrial y Agencias de Desarrollo científico, tecnológico y de innovación de países de América Latina y el Caribe, organizada por la OMPI (Organización Mundial de la Propiedad Intelectual), en colaboración con el Instituto Ecuatoriano de la Propiedad Intelectual (IEPI) y la Secretaría Nacional de Educación Superior, Ciencia, Tecnología e Innovación (SENESCYT) de Ecuador y con la asistencia de la Directora General de la OEPM.

Los días 28 y 29 de julio tuvo lugar la Reunión de Ciencia y Tecnología donde se promovió el diálogo entre los responsables de las Oficinas de Propiedad Industrial y los representantes de agencias de ciencia y tecnología de los países de Iberoamérica. En la Reunión de Directores de Oficinas de Propiedad Industrial

(30 y 31 de julio) se analizaron los principales desafíos a los que se enfrenta una Oficina Nacional de Propiedad Industrial de la región y se generaron debates de gran importancia para establecer las líneas generales del programa de cooperación de la OMPI y los países de Iberoamérica.

Asimismo, se firmó una adenda al acuerdo PPH entre la OEPM y el IMPI mexicano.



## ESTANCIA DE EXAMINADORES IBEROAMERICANOS (PROGRAMA CIBIT)

También en este año 2014 tres examinadores de patentes Iberoamericanos están participando en el programa CIBIT (Capacitación Iberoamericana en materia de Búsqueda Internacional de Patentes), los cuales permanecerán en la OEPM durante gran parte del segundo semestre. El Departamento de Patentes de la OEPM forma a estos examinadores en la metodología de búsquedas en las diferentes bases de datos documentales y sobre los servicios de información tecnológica con el fin de que promuevan este tipo de actividades en sus Oficinas de origen. Asimismo, Joel Mora de Costa Rica se encuentra también en la OEPM como coordinador del proyecto Latipat.



De izquierda a derecha: Yulmy Caunedo Torres (Cuba), Alejandro Broca Quintana (México), Joel Mora Monge (Costa Rica) y Guadalupe Nancy Echegaray Mitac (Perú)

## VISITAS RECIBIDAS EN LA OEPM

### 26-28 DE MAYO. REUNIÓN ASEAN-OAMI

La OEPM fue sede el pasado 26 de mayo de la reunión de la Asociación de Naciones del Sudeste Asiático (ASEAN) y la Oficina para la Armonización del Mercado Interior (OAMI). La reunión continuó en la OAMI los días 27 y 28. El objetivo global de esta reunión fue proporcionar una plataforma para facilitar el intercambio de información entre las oficinas de Propiedad Industrial de la región de la ASEAN, también estuvo entre los objetivos identificar posibles acciones futuras de cooperación con vistas a la modernización y armonización de los sistemas de Propiedad Industrial. La OAMI aprovechó el encuentro para presentar a los países de la ASEAN su plan estratégico para los próximos años y el funcionamiento de la Red Europea de Marcas y Diseño. La OEPM presentó los acuerdos de cooperación y las herramientas desarrolladas en colaboración con la OAMI.

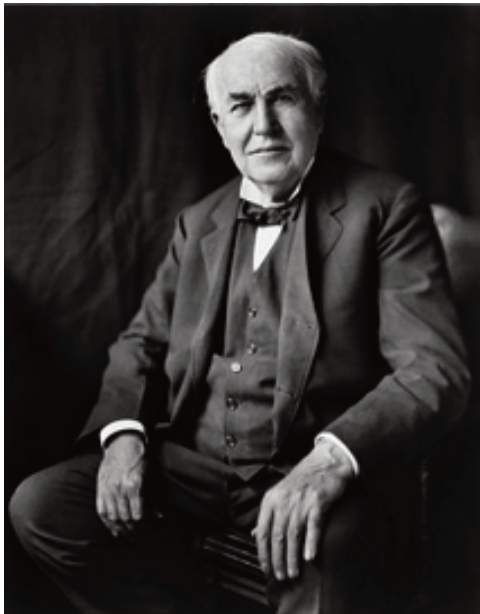
### 02-03 DE JUNIO. VISITA DE UNA DELEGACIÓN DEL INSTITUTO NACIONAL DE LA PROPIEDAD INDUSTRIAL DE BRASIL

Una Delegación del Instituto Nacional de la Propiedad Industrial de Brasil (INPI) compuesta por su Vicepresidente y su Director Administrativo visitó la OEPM los días 2 y 3 de junio de 2014. El objetivo de la visita fue el intercambio de experiencias en el ámbito de solicitud, publicación y pago electrónico de las solicitudes de patentes y marcas. En la visita se hicieron demostraciones prácticas de la tramitación de los expedientes de patentes y de marcas, se añadió la experiencia de la OEPM en el campo de la automatización de documentos y se finalizó con cuestiones relativas a recursos humanos y gestión económica.

# COLABORACIONES

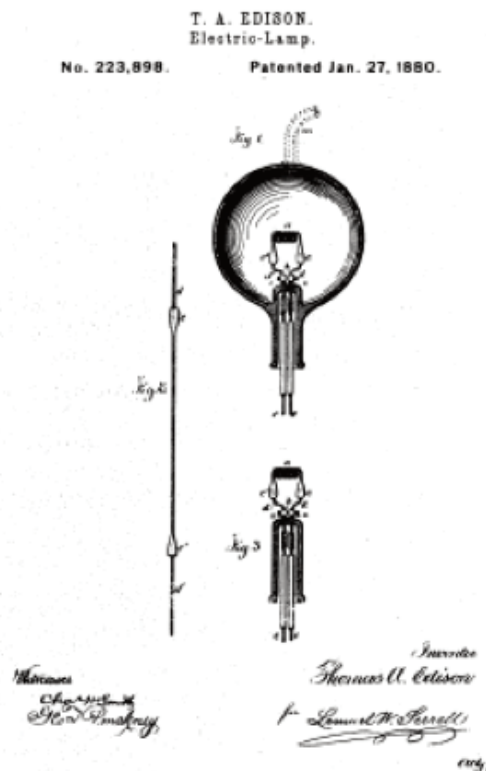
## EDISON Y EL ELEFANTE ELECTROCUTADO

**T**homas Alva Edison es considerado el paradigma de inventor prolífico y triunfador. Cuenta con 1093 documentos de patente estadounidenses y entre sus invenciones más conocidas se encuentran el fonógrafo, la bombilla y hoy que tanto se habla de los “trolls” de patentes y las “NPE’s” (Non Practising Entities) se especula con que en realidad Edison entraría en esa categoría ya que licenció la mayoría de sus invenciones en lugar de explotarlas comercialmente el mismo<sup>1</sup>.



Sin embargo Edison, considerado un héroe estadounidense también tuvo su lado oscuro. Thomas Edison desempeñó un papel muy relevante en la popularización de la energía eléctrica y se vio involucrado en una enconada guerra defendiendo la utilización de la corriente continua frente al ingeniero George Westinghouse y al otro gran inventor Nikola Tesla, que fueron los pioneros en la utilización de la corriente alterna. Edison inauguró en 1882 en Manhattan el primer sistema de distribución eléctrica que proporcionaba corriente continua a 110 voltios a 59

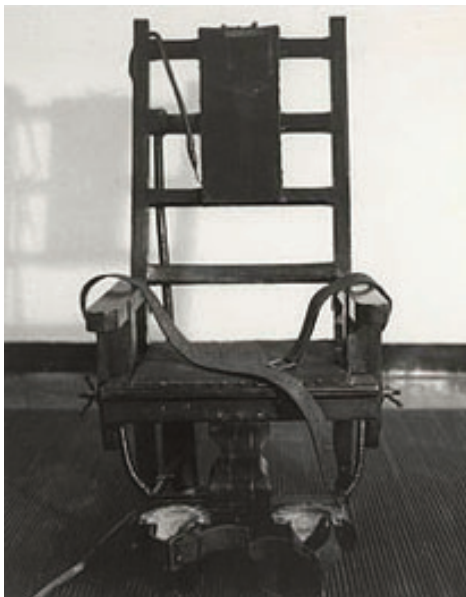
clientes. Sin embargo, rápidamente se vio que la distribución mediante corriente continua daba lugar a grandes pérdidas de potencia, ya que la corriente continua sufre seriamente de la Ley de Ohm mientras que la Corriente Alterna, que acabó imponiéndose, tiene la ventaja de que es fácilmente transformable a mayor y menor tensión, permitiendo la transmisión a grandes distancias. Mediante un transformador se puede elevar la tensión hasta valores de alta tensión, disminuyendo por la Ley de Ohm la intensidad. La energía se puede distribuir a grandes distancias con bajas intensidades y por tanto bajas pérdidas por el efecto Joule, histéresis y corrientes de Foucault, mientras que en las cercanías del punto de consumo, el voltaje puede ser de nuevo reducido mediante transformador para su uso industrial o doméstico, de forma segura.



**US223898 Patente de la lámpara eléctrica**

<sup>1</sup> Was Thomas Edison a Patent Troll? Henry R. Nothhaft & avid Kline (01/06/2010) IPWatchdog <http://www.ipwatchdog.com/2010/06/01/was-thomas-edison-a-patent-troll/id=10829/>

En 1887 Edison ya poseía 121 centrales eléctricas instaladas en los Estados Unidos y aunque comenzaban a ser evidentes las ventajas de la corriente alterna, no estaba dispuesto a dar su brazo a torcer, por ello empezó a dar la batalla argumentando la peligrosidad de la corriente alterna debido a la elevada tensión que se empleaba para su distribución. Para ello impulsó el uso de la “silla eléctrica”, inventada por unos empleados suyos, con el propósito de demostrar al mundo lo letal que esta corriente era para los seres vivos.



**Old Sparky, silla eléctrica de la prision de Sing-Sing (N.York)**

Dentro de su objetivo de demostrar la peligrosidad de la corriente alterna, empleados de Edison comenzaron a electrocutar animales.

Edison tuvo conocimiento de que los dueños del parque de atracciones Luna Park de Coney Island, en Nueva York tenían la intención de ejecutar a un elefante hembra que se había ganado la reputación de asesino de hombres y que se llamaba Topsy<sup>2</sup>. Siendo bebé había llegado a los EE.UU procedente de África y durante tres décadas había recorrido los Estados Unidos en espectáculos de circo, sufriendo constantes abusos. Sólo había matado a un domador que había apagado un cigarrillo en su trompa.



**The Philadelphia Journal: An elephant electrocuted for murder**

Edison vio una oportunidad inmejorable de mostrar la peligrosidad de la corriente alterna, utilizándola para ejecutar al elefante. La ejecución tuvo lugar el 4 de enero de 1903 y a la misma asistieron alrededor de 1500 personas. Con el fin de asegurar la muerte, se le suministró cianuro en el interior de unas zanahorias, pero no dio tiempo a que el veneno actuara, puesto que la corriente a 6600 voltios fulminó a Topsy, que murió sin poder emitir sonido alguno. Dado el propósito propagandístico de la ejecución, la misma fue filmada<sup>3</sup> y a dicha filmación pertenece la siguiente imagen.



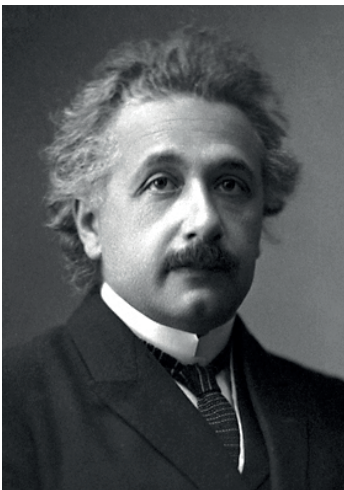
<sup>2</sup> Topsy [http://en.wikipedia.org/wiki/Topsy\\_\(elephant\)](http://en.wikipedia.org/wiki/Topsy_(elephant))

<sup>3</sup> Película de la electrocución de Topsy [http://www.youtube.com/watch?v=VD0Q5FeF\\_wU](http://www.youtube.com/watch?v=VD0Q5FeF_wU)



## PROFESIONALES DEL MUNDO DE LAS PATENTES QUE ALCANZARON LA FAMA

Cuando se ejerce una profesión determinada, siempre existe una cierta curiosidad por conocer personas que habiendo desempeñado la misma alcanzaron cierta notoriedad. La profesión de examinador de patente, que es ejercida por alrededor de 150 personas en esta Oficina también cuenta con personas que habiendo desempeñado esta labor, alcanzaron la fama, normalmente por motivos ajenos a la misma, aunque quizás la labor de examinador de patentes les proporcionó algunas habilidades que resultaron cruciales en la llegada a la celebridad. A continuación presentamos algunos personajes, todos los cuales desempeñaron en algún momento una actividad profesional en el mundo de las patentes y lograron notoriedad, normalmente por motivos ajenos a las patentes.



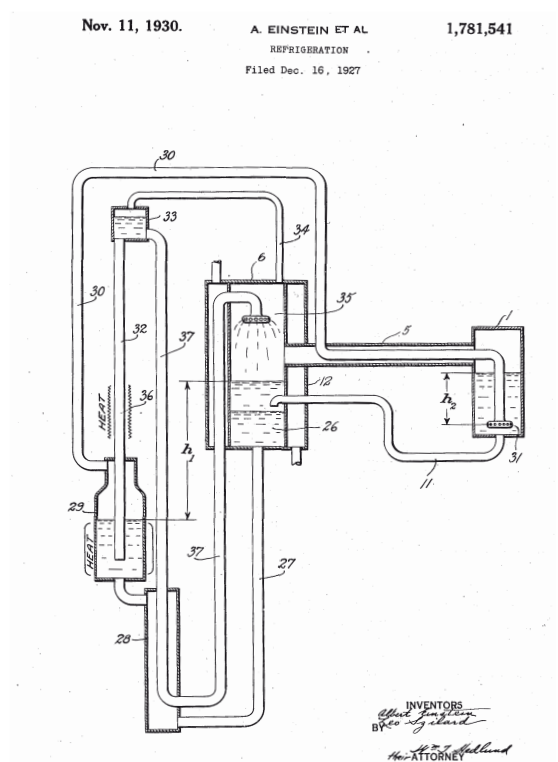
Indudablemente, el examinador de patentes más popular ha sido **Albert Einstein (1879-1955)**, quien comenzó a trabajar en la Oficina de Patentes suiza (Oficina Federal para la Propiedad intelectual) en Berna en 1901 tras graduarse en el Politécnico de Zurich. Su puesto inicial fue de examinador auxiliar en el campo de los aparatos electro-

magnéticos. En 1903 obtuvo una plaza fija como examinador y se centró en invenciones relacionadas con la transmisión de señales eléctricas y la sincronización electro-mecánica del tiempo. Probablemente esta labor tuvo alguna influencia en sus teorías posteriores sobre la naturaleza de la luz y la conexión entre el espacio y el tiempo. Allí trabajó hasta 1909 en que comenzó a impartir clases en la Universidad de Zurich. Indudablemente, su conocimiento del mundo de las pa-



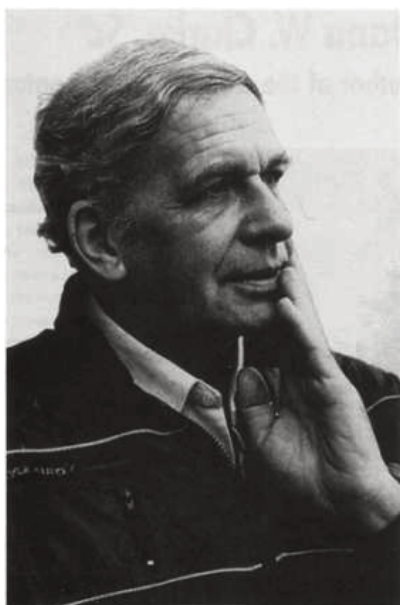
tentes le ayudó cuando años después presentó más de 20 solicitudes de patente entre las que destaca la que tenía como objeto un frigorífico bautizado como el "frigorífico" de Einstein cuyo efecto técnico era que a diferencia de los existentes en aquellos tiempos carecía de partes móviles y evitaba la fuga de gases tóxicos que habían producido ya algunas muertes.

Otro célebre examinador de patentes, uno de los primeros, fue **Thomas Jefferson (1743-1826)**, tercer presidente de los Estados Unidos. En 1790 se había aprobado la primera Ley de Patentes moderna en Estados Unidos, que se denominó "the patent act". Antes que examinador de patentes, Thomas Jefferson fue inventor y dirigente del



US1781541 El frigorífico de Einstein

primer gobierno independiente de los Estados Unidos de Norteamérica. Dado que era el miembro del gobierno estadounidense con mayor interés por las invenciones, cuando entro en vigor la primera Ley de Patentes, quedó encargado del análisis de las primeras solicitudes de patentes. En 1790 sólo se presentaron dos solicitudes de patentes, pero en 1791 comenzó a dispararse el número de solicitudes y Jefferson que se convertiría en presidente de los EE.UU en 1801 tuvo que abandonar el puesto de examinador por ser incompatible con sus otras tareas de gobierno, siendo desempeñada la labor de examen de patentes por funcionarios a su cargo hasta que en 1802 se fundó la Oficina de Patentes Norteamericana (USPTO). Thomas Jefferson puede considerarse uno de los pioneros en la identificación del concepto de “actividad inventiva”: en una de sus cartas, al comparar una invención consistente en una serie de cubos para extraer agua de un pozo con un dispositivo similar conocido en Egipto desde la antigüedad, señaló: “but it is the principle, to wit, a string of buckets, which constitutes the invention, not the form of the buckets, round, square, or hexagon; nor the manner of attaching them, nor the material of the connecting band, whether chain, rope, or leather”, es decir, ya en los primeros tiempos de las patentes, Thomas Jefferson señalaba que la invención no estaba en la forma de los cubos ni en el tipo de material que se empleara, ya fuera una cadena, una cuerda o cuero.



**Genrich Altshuller (1926-1998)**, fue examinador de patentes en la Unión Soviética. Pasó la mayor parte de su vida en Azerbaiyán. Comenzó a examinar patentes en el centro para la innovación de la armada rusa. Como en los casos anteriores, él mismo fue un inventor, ya desde la infancia. Cuando tenía 14 años le concedieron su primer “certificado de inventor” que era el equivalente a las patentes en los países comunistas. En su época escolar inventó un equipo de buceo y un barco propulsado a chorro. Se calcula que a lo largo de su vida examinó un número muy elevado de solicitudes de patente. Basándose en el análisis de todas esas invenciones, desarrolló la teoría denominada TRIZ que es el acrónimo en ruso de la “Teoría para resolver problemas de inventiva” y es una técnica que supuestamente permite a cualquier técnico mejorar notablemente su capacidad inventiva para la resolución de problemas, produciendo invenciones incluso patentables. Su metodología posee un número importante de fieles seguidores que

la aplican en compañías tan importantes como Ford, Samsung y Boeing. Altshuller escribió una carta a Stalin proponiendo la aplicación de su método para la mejora de la tecnología soviética, pero fue encarcelado al considerarse su misiva una crítica al sistema soviético. Tras su liberación del campo de trabajo se dedicó a la escritura de novelas de ciencia ficción bajo el pseudónimo de Genrikh Altov, normalmente en colaboración con su esposa Valentina Zhuravleva.

**Kurt Atterberg (1887-1974)** fue examinador de patentes en la Oficina de Patentes sueca desde 1912 hasta su jubilación en 1968 con 80 años. En 1936 fue nombrado director de departamento. Además de graduarse en ingeniería eléctrica estudió composición musical y dirección de orquesta. Compuso 9 sinfonías y la novena, denominada “Sinfonía visionaria”, era interpretada, como la de Beethoven por una orquesta y un coro con solistas vocales. También compuso nueve suites orquestales, tres cuartetos de cuerda, cinco óperas y dos ballets. Siempre quedará la duda de cómo su actividad como examinador de patentes influía en su labor musical y viceversa.

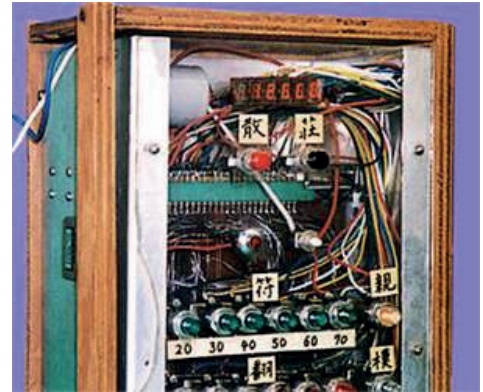




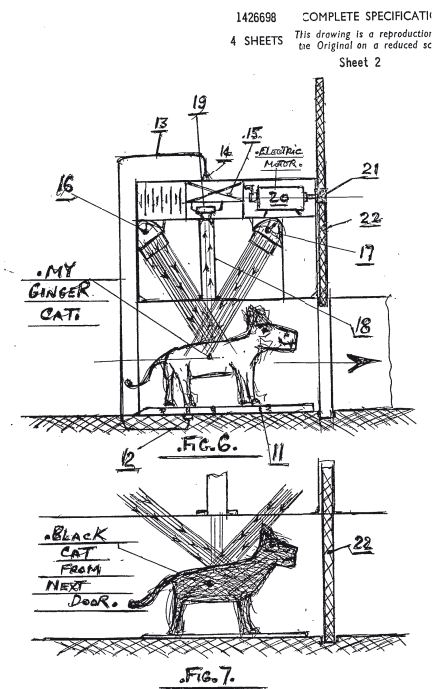
**Naoto Kan (10/10/1946)** ejerció como examinador en la Oficina de Patentes Japonesa durante cuatro años tras obtener su diploma en el Instituto de Tecnología de Tokio y convertirse en agente de patentes en 1971. Como en tantos otros casos, él mismo fue inventor, presentando en 1973 una solicitud de patente sobre una máquina diseñada para calcular la puntuación dentro del complicado

sistema de tanteo del juego Mahjong. Sin embargo, Naoto Kan pasó a ser mundialmente conocido cuando se convirtió en primer ministro de Japón desde el 08/06/2010 al 02/09/2011 tras haber ocupado los puestos de ministro de finanzas, ministro de economía, ministro de sanidad y de ciencia y tecnología. Ocupaba el puesto de primer ministro durante el terremoto y tsunami que asolaron el nordeste de Japón el 12 de marzo de 2011.

**Arthur Paul Pedrick (1918-1976)** nació en una familia de ingenieros navales de la "royal navy". Comenzó a trabajar en la Oficina de Patentes Británica tras la guerra en 1947 para tratar de acabar con el retraso en el examen de patentes producido durante la guerra. En 1961 fue despedido por falta de eficiencia en su trabajo. Tras el abandono forzado del puesto de examinador de patentes, escribió una carta donde decía: "I worked in the Patent Office for about 14 years until I had a nervous breakdown and got kicked out. It was a crazy civil service "farce" of a job, but now I am for ever filing patent specifications which I can never get anyone to do anything about." Hasta su muerte en 1976 presentó 200 solicitudes de patentes, siendo publicadas 165 de ellas. Dado que conocía perfectamente cómo redactar una solicitud que cumpliera con los requisitos formales, todas las solicitudes eran objeto de búsqueda y dada la "originalidad" de sus invenciones la inmensa mayoría eran concedidas. Seguro que algunos lectores evocan algunos nombres al leer estas líneas. La financiación procedía de su pensión y ello indudablemente tenía un impacto en sus cuentas porque llegó a escribir: "I keep on filing expensive patents, to get my theories aired, but no one takes interest in them. The whole business is bankrupting me, I shall have to stop". Seguía los acontecimientos relacionados con el mundo de las patentes pues en una de sus solicitudes de 1967, año de la fundación de la OMPI reivindicaba una oficina de patentes mundial que realizaría búsquedas automáticas de patentes desde un satélite que orbitando alrededor de la tierra transmitiría sus resultados a Ginebra. En sus patentes hacía referencia a su gato Ginger, quien supuestamente colaboraba en la realización de las invenciones. Por algunos era considerado un lunático pero para otros fue un héroe que puso de manifiesto los defectos del sistema de patentes. Entre sus más disparatadas invenciones destaca aquella en que se proponía la transferencia de agua desde los polos de la tierra a los desiertos para el riego. Puesto que no era



**Máquina patentada por Naoto Kan para calcular la puntuación obtenida por los jugadores del Mahjong**



**El gato Ginger en la patente GB1426698**

factible el transporte del agua en estado líquido sugería la compresión de la nieve formando pelotas de gran dureza que serían disparadas a través de las tuberías en la forma de proyectiles.



**Arturo Barea (1897 – 1957)**, es el representante español de los profesionales del mundo de las patentes que alcanzaron la fama, en este caso en el mundo literario. De origen muy humilde participó en la guerra de África donde vivió el “desastre de Annual” en 1921. A su regreso de la guerra encontró trabajo en “Casa Agustín Ungría” como tramitador de patentes. La empresa aún continúa en el mundo de la propiedad industrial bajo el nombre de “Ungría Patentes y Marcas”. Su fundador Agustín Ungría Castro había sido el primer agente de la propiedad industrial en anotarse en el Registro de la Propiedad Industrial. Arturo Barea participó en la guerra civil con el bando republicano. A su término se exilió en Inglaterra donde redactó su obra más conocida:

la trilogía “La forja de un rebelde” de carácter autobiográfico. En los volúmenes 2 (la ruta) y 3 (la llama) narra su experiencia en el mundo de las patentes en los capítulos “el golpe de estado” y “villa rosa” del volumen 2 y en la primera parte del volumen 3. En el capítulo “golpe de estado” afirma: “Las patentes en España no requieren más que ser solicitadas, pero pronto comenzamos a tratar con agentes extranjeros, que nos enviaban patentes y nos sometían consultas que envolvían un estudio minucioso del aspecto técnico y legal. Nadie en la oficina de Ungría estaba calificado para este trabajo. Por pura satisfacción personal, comencé a estudiar el lado técnico y teórico de cada patente que venía a nuestras manos y pronto me convertí en un especialista. Mi salario era muy reducido -130 pesetas al mes”. Posteriormente, en el capítulo “Villa Rosa” afirma: “uno de los jefes de una de las agencias de patentes más importantes de España falleció inesperadamente. Yo sabía que iba a ser difícil encontrar quien le sustituyera, porque su trabajo necesitaba conocimientos especiales, y me fui a ver al director de la firma. Me conocía, como nos conocíamos todos dentro del círculo estrecho de la pro-



**Palacio de Fomento frente a la estación de Atocha en Madrid  
(sede de la Oficina de Patentes en los años 30)**

fesión, y llegamos a un acuerdo. Me haría cargo de la dirección técnica de la firma, con un salario de quinientas pesetas y una comisión”, “Al final me sumergí totalmente en mi trabajo, que tenía grandes atracciones para mí. No había logrado llegar a ser un ingeniero, ni aun un mal mecánico, pero ahora era consejero de inventores”. En el capítulo “la tela araña” del tercer volumen comenta su relación con los inventores: “¡Qué trabajo costaba convencer a estos hombres de que su invento no era invento y que el mundo lo conocía hacía ya muchos años! O que su mecanismo reñía con los principios de la mecánica y no podía funcionar”. También relata como una empresa trataba de anular una patente válida obtenida por un profesor de química de la Universidad Central de Madrid sobre un método de separación de azúcar. Aunque la patente mantuvo su validez, el profesor perdió todos sus ahorros en los pleitos iniciados por la competencia. Asimismo habla de su relación con la “oficina de patentes” entonces ubicada en los sótanos del Ministerio de trabajo, actual Ministerio de Agricultura: “Cuando el enorme edificio se convirtió en Ministerio de Trabajo, la oficina de patentes se instaló en el sótano. Por quince años, casi diariamente, estuve yendo a aquellos claustros enlozados y oficinas de techo de cristal.”, “El cargo de director general de la oficina de patentes era un puesto político que cambiaba con cada gobierno. El trabajo descansaba sobre tres jefes de sección cuyo puesto era fijo y con los cuales tenía que resolver todos los asuntos de nuestra oficina, en las breves horas en que recibían.” Como tantos otros profesionales del mundo de las patentes, ya fueran agentes de patentes o examinadores Arturo Barea también fue inventor él mismo y así obtuvo las siguientes patentes según el archivo histórico de la OEPM, correspondientes a: un dispositivo-envase, especialmente aplicable a las pastas dentífricas, perfeccionamientos introducidos en máquinas vaporizadoras y perfeccionamientos introducidos en la fabricación de objetos huecos en pasta celulósica y similares.

Archivo Histórico - OEPM

historico.oepm.es/archivohistoricow3c/index.asp#formulario\_patentes\_uam

Volver al formulario de búsqueda

Patente	Título	Solicitante	Solicitud
103729	UN DISPOSITIVO-ENVASE, ESPECIALMENTE APLICABLE A LAS PASTAS DENTÍFRICAS.	Barea Ogazón, Arturo	26/07/1927
111519	PERFECCIONAMIENTOS INTRODUCIDOS EN MÁQUINAS VAPORIZADORAS.	Barea Ogazón, Arturo	20/02/1929
140385	PERFECCIONAMIENTOS INTRODUCIDOS EN LA FABRICACIÓN DE OBJETOS HUECOS EN PASTA CELULÓSICA Y SIMILARES.	Barea Ogazón, Arturo	28/11/1935

WLAN\_108C Acceso a Internet

ES 22:58 22/02/2014

*Leopoldo Belda Soriano*

# La Dulzaina

Seguro que muchos de vosotros, sobre todo los que pasáis parte de la temporada estival en algún pueblito donde no se pierden las costumbres ancestrales, habéis sido despertados por alguna diana o pasacalles mañanero al son de la **dulzaina**, o habéis participado en procesiones populares donde ritmos como la jota, charrada o entradilla son interpretados por dulzaineros acompañando a los danzantes que coordinan sus brincos, movimientos o paloteos al único son de la dulzaina y el tambor.

Pues bien, dejadme que os introduzca este instrumento: **la dulzaina**.

Se trata de un instrumento tradicional aerófono de doble lengüeta de la familia del oboe. El cuerpo principal del instrumento lo compone una pieza de madera, de forma cónica creciente y de unos 35 centímetros de longitud. Al cuerpo principal se le une el tudel que es un tubo cónico de metal en el que se superpone la caña o pipa, formada por dos palas de caña simétricas

pero independientes, unidas entre sí por hilo o alambre.

Por su sonido timbrado y potente, el lugar de la **dulzaina** es la calle, identificándose con la solemnidad en actos oficiales o con la alegría en la fiesta, emociones fundamentales que constituyen el fin último de los instrumentos populares de calle.

La **dulzaina** es quizá la relación entre tamaño y decibelios más espectacular de la historia de la música acústica, pudiendo llegar a oírse entre pueblos no muy lejanos si el viento favorable. Precisamente su pequeño tamaño y su gran sonoridad son las causas de la gran expansión de este tipo de instrumentos por todo el sur europeo (España, Italia, Francia, Turquía, Bulgaria, Croacia, Macedonia...), por el Norte de África (Marruecos, Argelia), por Oriente Medio, etc. En Centroamérica (Méjico, Nicaragua...) también se encuentran ejemplares de esta familia de instrumentos llevados allí tras la colonización española.



Las dulzainas son de muy variadas maderas: ebano, grandillo, palo violeta, boj, etc;

# Orígenes de la Dulzaina

Los instrumentos precursores de la dulzaina fueron originarios de Mesopotamia hacia el año 3000 a. C., donde había una amplia diversidad de instrumentos de viento y doble lengüeta englobados dentro del término “abub”. Este fue el precursor de sus sucesores “aulos” en Grecia y “tibia” en Roma. Fueron extensamente conocidos en todas las civilizaciones antiguas mediterráneas, hasta el punto de relegar a los instrumentos derivados de la flauta a un segundo plano.

Cuando estos instrumentos contaban con dos tubos, siendo uno el melódico y otro una nota fija o bordón dieron como resultado a la gaita (caso de las gaitas del norte de España o del propio aulos griego).

Con la llegada de las invasiones nórdicas, que imponen sus instrumentos de viento basados en embocadura de trompa, el instrumento de doble lengüeta disminuye su presencia en el continente europeo. Posteriormente se reintroduce por los árabes al invadir la península ibérica. Esto explica que durante un largo periodo de tiempo, solo se encuentren dulzainas en las zonas más al sur, citadas en los textos con variantes arábicas del vocablo “zolami”, muy común en los escritos musicales de Al-Ándalus.



## Evolución de instrumentos de doble lenguaje

## La dulzaina en la literatura

El primer nombre específicamente castellano de la dulzaina fue el de “**albogue**”, documentado en el Libro de Alexandre (siglo XIII). Posteriormente aparece en el Libro de buen amor del Arcipreste de Hita y en el Quijote de Miguel de Cervantes, ya con el nombre de chirimía, o con los de dulzaina y albogue.

*La música de flauta no es ejercicio ni entretenimiento de hombre noble, por cuanto priva de poder hablar teniendo ocupada la boca con el instrumento, y lo mismo se entiende de los demás instrumentos de boca, como chirimía, sacabuche, bajón, dulzaina, etc.*  
*Sebastián de Covarrubias - Tesoro de la Lengua Castellana o Española – 1611*

*—Eso no —dijo a esta sazón don Quijote—:  
en esto de las campanas anda muy impropio maese Pedro, porque entre moros no se usan campanas, sino atabales y un género de dulzainas que parecen nuestras chirimías.*  
*Miguel de Cervantes Saavedra - El Ingenioso Hidalgo Don Quijote de la Mancha.*  
*Capítulo XXV. 99 Parte - 1615*

Cuando **Cervantes** dice esto, está diferenciando la culta **chirimía**, que evolucionaría en centro Europa hacia el **oboe**, de la popular dulzaina, que a partir del siglo XVIII formará parte indiscutible del folclore español. La chirimía era más larga, entre 50 y 60 cm, en tanto que la **dulzaina** oscila entre los 30 y 40 cm.

También es curiosa la definición en el Diccionario de Autoridades de la Real Academia, publicado en 1726, se dice que la dulzaina “es ...à manera de trompetilla, úsase en las fiestas principales para bailar. Usaron mucho los moros deste género de instrumento”.



### LA EXTENUANTE FUNCIÓN DEL DULZAINERO EN LA ÉPOCA DE NUESTROS ABUELOS:

Actualmente en España existe una gran diversidad en las denominaciones del instrumento, forma, función y técnica mostrando la heterogeneidad de las regiones pero siempre con la característica común de ser protagonista musical imprescindible de las fiestas populares.

En la segunda mitad del s. XIX se incorporan novedades que configurarán los modelos regionales: en Navarra, se revisa el tubo, la boquilla y la digitación; en Castilla y Cataluña se alarga el instrumento y se incorporan llaves. En Valencia y Aragón los instrumentos se mantienen con características bastante arcaicas hasta la actualidad.

Los **dulzaineros** en la primera mitad del siglo XX fueron los músicos profesionales de nuestros pueblos. La llegada de los dulzaineros, anunciada casi siempre con un pasacalles, era esperada por toda la población y servía de arranque festivo. Se alojaban en casa de los mayordomos u organizadores. Dormían poco ya que de madrugada salían a tocar las dianas. En la misa solían intervenir en





**Tipos de instrumentos de doble lengüeta actualmente existentes en España**

el momento de alzar a Dios o en el ofertorio. Existían también toques propios para la salida de la iglesia, las procesiones, las danzas de carácter ritual (danzas de palos, cintas...), la diversión (cucañas, toros, vaquillas, comparsas de gigantes y cabezudos), etc. Por último, se acompañaba a los mayordomos en la tradicional subasta de bandos, para recoger donativos, en especie o metálico, para la fiesta.

Por lo tanto los dulzaineros eran una pieza fundamental en las celebraciones, no solo musicalmente, sino también como maestros de las danzas y canciones y conservadores de las tradiciones.

Con el final de la Guerra Civil se inicia una época de incertidumbre, comienzan a llegar nuevos instrumentos, bailes y coreografías más modernas, para los que las bandas y orquestinas parecen mejor adaptadas. Esto y sobretodo el éxodo masivo de población a las ciudades

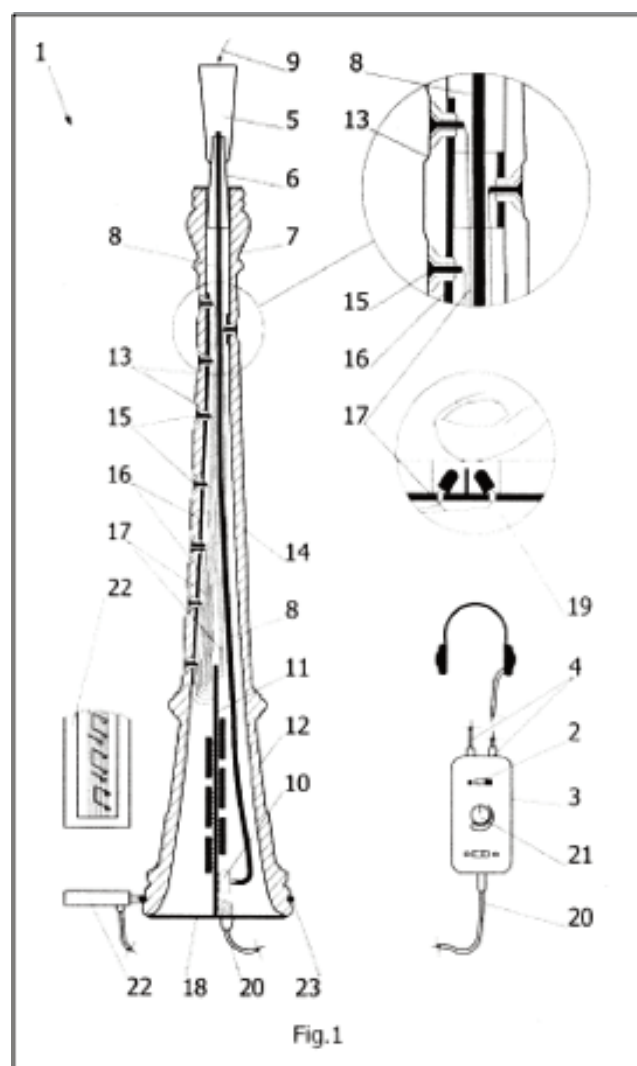
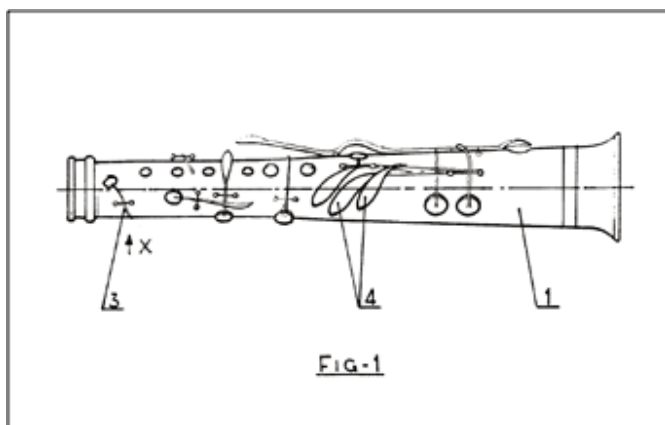
conlleva el comienzo de la disminución de la población rural y con ello el declive de los dulzaineros que se ven obligados a simultanear su profesión musical con otras actividades más seguras laboralmente. La pérdida de cultura folclórica fue minimizada por recopiladores de la tradición musical castellana como Agapito Marazuela.

En la actualidad la dulzaina mantiene su presencia e incluso la aumenta gracias al incremento de escuelas municipales, a la incorporación del instrumento en los conservatorios como son los casos de Segovia y Valencia y sobre todo a los grandes maestros dulzaineros que comparten sus conocimientos con todos los que sienten una gran pasión por este instrumento. Desde aquí vaya mi agradecimiento a Félix Sánchez Plaza, Pedro Pérez, Fernando Llorente, Javier Barrio y David Huerta Pontón.



En el campo de las invenciones la dulzaina evoluciona durante el siglo XX, por ejemplo en el caso de la dulzaina castellana se incorporan las llaves gracias al lutier Angel Velasco. Actualmente la dulzaina sigue evolucionando como instrumento gracias a los fabricantes artesanos, auténticos inventores como lo demuestran los modelos de utilidad: **ES1002322** U “Dulzaina perfec-ionada”, **ES1005159** U “Boquilla de doble caña para instrumentos musicales” o

**ES1069070** U “Dulzaina y gralla electrónica con sensor de presión de aire”,



En tiempos en los que está de moda tener un pueblo, quizás sea el momento de acercarnos a la historia de nuestro folclore y disfrutar de un sonido que forma parte de nuestras raíces y por tanto de nosotros mismos.

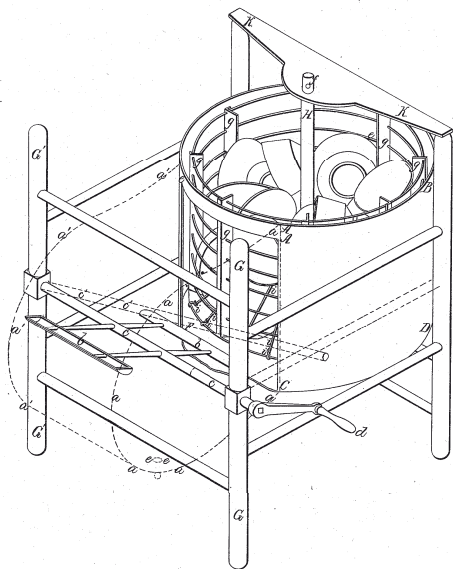
*Javier Sánchez de Pablos*

# PATENTES QUE HICIERON HISTORIA

## EL LAVAVAJILLAS

**T**ras unos números dedicados a las invenciones ferroviarias, volvemos a uno de esos aparatos electrodomésticos que nos acompañan a diario y que a diferencia de lo que algunos pudieran pensar no siempre estuvieron en nuestros hogares, sino que fueron fruto del desarrollo tecnológico y de la actividad inventiva.

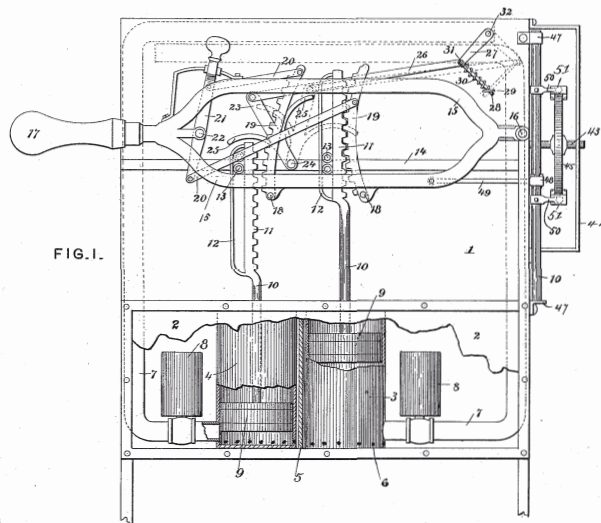
Hay consenso en que la primera patente sobre una máquina lavavajillas es la de número US 7365 concedida el 14 de mayo de 1850 al inventor Houghton. Era muy sencilla y de accionamiento manual.



**US 7365**  
**1ª máquina lavavajillas**

Sin embargo, la invención de la primera máquina lavavajillas antecedente de las actuales se le atribuye a la estadounidense Josephine Cochran, quien supuestamente llegó a la invención ante el problema que suponía el agrietamiento de su porcelana china por parte de sus empleados durante el fregado.

Consistía en una caldera de cobre y unos compartimentos de malla metálica donde se encajaban los platos. Estos compartimentos iban soportados por una rueda que giraba accionada por un motor. De la caldera surgía agua jabonosa caliente que caía sobre la vajilla.



**US355139**  
**1886 – Lavavajillas de Josephine Cochran**

Posteriormente fueron surgiendo perfeccionamientos pero su utilización fue muy limitada y a nivel industrial. Sólo a partir de 1950, su uso se popularizó en los hogares estadounidenses. En 2012 el 75% de los hogares estadounidenses y alemanes poseía un lavavajillas.

Todavía es amplia la posibilidad de mejora en el campo de los lavavajillas, ya que aún restan problemas que resolver: por ejemplo, no es posible el lavado de determinados utensilios, como sartenes, ciertos tipos de cristal, plata, etc, aún causan bastante ruido y su consumo energético podría ser más eficiente.



**Anuncio de lavavajillas en los años 50**

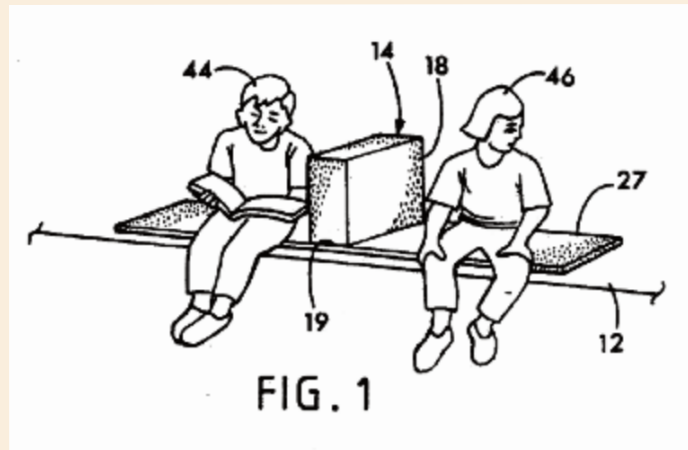
# PATENTES CURIOSAS

**TÍTULO:** Dispositivo de barrera para niños

**N° DE PATENTE:** US5255958

**Problema planteado:** Cuando en una familia hay dos o más niños de edades tempranas y similares, no es extraño que los viajes por carretera se conviertan en una actividad muy estresante, por las constantes peleas y discusiones.

**Solución propuesta:** La solución del inventor es bien sencilla. Se trata de interponer entre dos niños sentados en el asiento trasero de un vehículo una barrera que impida su contacto físico.

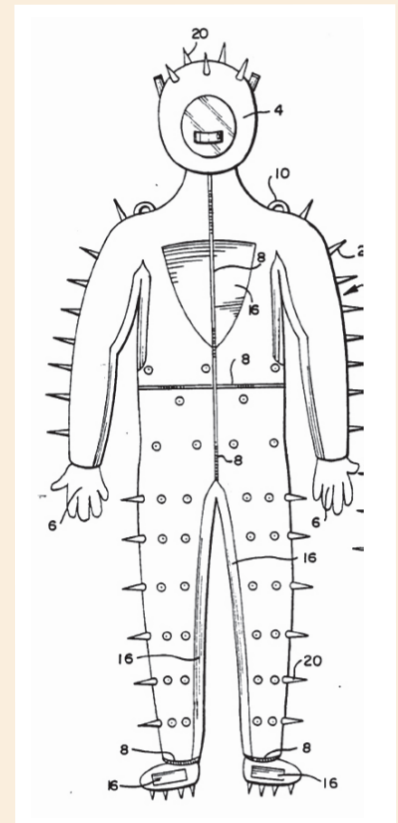


**TÍTULO:** Traje protector de tiburones

**N° DE PATENTE:** US4833729

**Problema planteado:** No es preciso explicar en detalle el problema que los tiburones suponen para los buceadores. Su principal peligro es que son capaces de cerrar sus mandíbulas sobre cualquier órgano humano.

**Solución propuesta:** Con el objetivo de evitar el cierre de las mandíbulas de los tiburones sobre las extremidades de un buceador, se disponen en el traje de buceo numerosos elementos alargados y punzantes.



## TÍTULO: Dispositivo emergente para ahuyentar osos

Nº DE PATENTE: US2005028720

**Problema planteado:** En ciertos países como Canadá y los Estados Unidos la población de osos es tan numerosa que no es raro que los excursionistas se topen con alguno durante sus paseos, encuentros que pueden tener consecuencias fatales, especialmente si se trata de una osa acompañada de oseznos.

**Solución propuesta:** Se propone que el excursionista porte una mochila que en su interior alojara una figura inflable plegada. Cuando el paseante se encuentre con el oso, tirará de una cuerda que a su vez disparará un contenedor de gas a presión que inflará a gran velocidad la figura, la cual saldrá de la mochila. Preferiblemente, la figura será de gran tamaño y tendrá un rostro similar al de un oso, con grandes ojos y mostrando los dientes. Ante el susto, con casi total probabilidad el oso huirá.

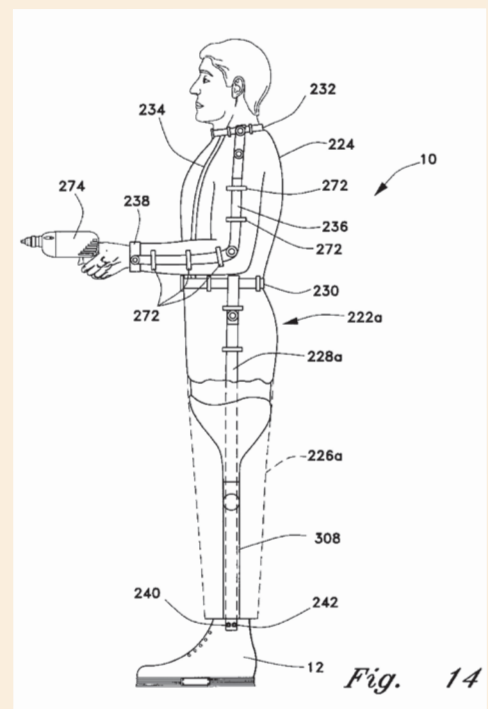
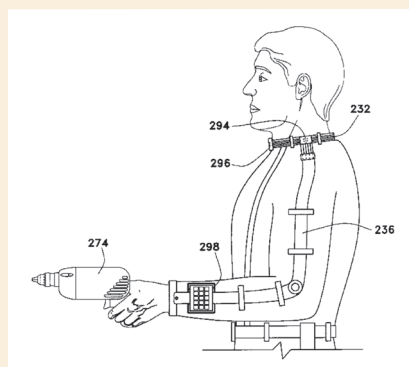


## TÍTULO: Sistema de generación de electricidad accionado por un humano

Nº DE PATENTE: US6281594

**Problema planteado:** Es conocido que mediante el movimiento, los humanos podemos generar energía eléctrica, pero según el inventor no se conocían vestimentas que permitan el almacenamiento y distribución de dicha electricidad.

**Solución propuesta:** El calzado lleva en la suela un mecanismo que genera electricidad con el movimiento. A su vez, el calzado se conecta con un mono que incorpora un cableado y transporta la energía a unos puntos de conexión, donde se pueden enchufar diversos electrodomésticos, como un taladro, tal como se muestra en la figura.



## UN NUEVO TIPO DE ASIENTOS PARA AVIONES DE PASAJEROS

En una de esas raras ocasiones en las que una patente salta a los medios de comunicación, en junio-julio han aparecido en diversos medios las figuras del documento de patente US20140159444 cuyo titular es AIRBUS. La publicación de esta solicitud de patente parecería anunciar un intento de introducir más personas en los aviones comerciales. Incluso un portavoz de la compañía aérea ha salido a la palestra para anunciar que AIRBUS no tiene intención de fabricar ese sistema de asientos. De cualquier modo, en la descripción de la patente se afirma:

“En el sector aeronáutico, las aerolíneas de bajo coste buscan aumentar el número de pasajeros que se transporta en cada vuelo, sobre todo en los vuelos de escasa duración, con el objetivo de maximizar el beneficio de cada vuelo”.

“Con tal fin debe aumentarse el número de asientos de la cabina”. “Ello va en detrimento de la comodidad de los pasajeros, ya que para aumentar el número de asientos es necesario que se reduzca el espacio asignado a cada pasajero. Ello sólo será tolerable en vuelos de pocas horas”.

La solución propuesta por el inventor de Airbus es un tipo de asientos muy similares a los sillines de bicicletas.

US 20140159444A1

(19) **United States**

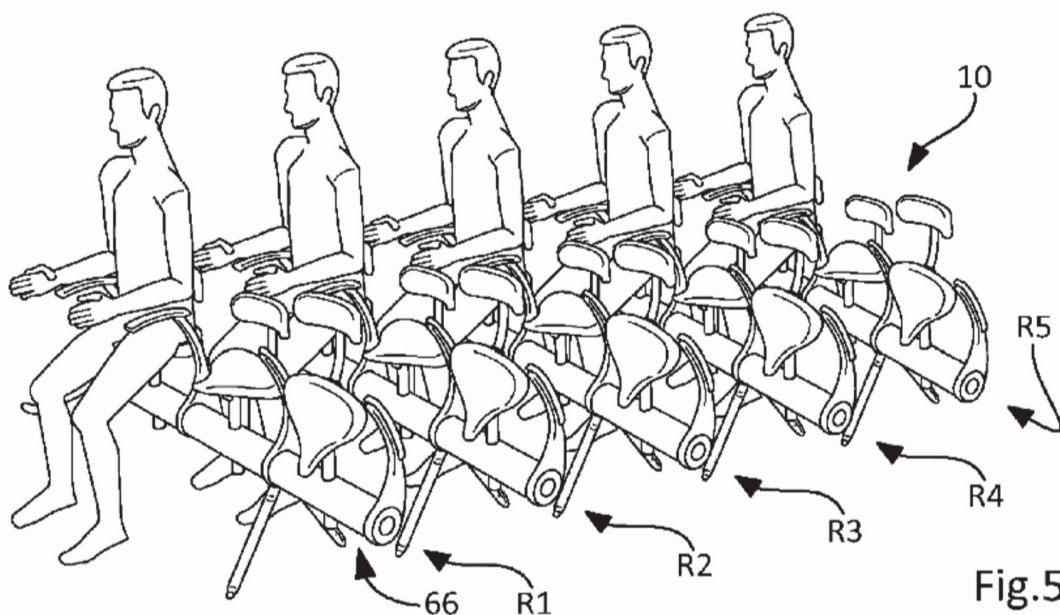
(12) **Patent Application Publication**  
**Gueiring**

(10) **Pub. No.: US 2014/0159444 A1**

(43) **Pub. Date: Jun. 12, 2014**

(54) **SEATING DEVICE COMPRISING A FORWARD-FOLDABLE BACKREST**

(71) Applicant: **Airbus Operations (SAS)**, Toulouse (FR)



# EL MUNDO DE LAS MARCAS

## LA MARCA PERSONAL

Los signos habituales que se protegen como marcas suelen ser empresas, sin embargo también el nombre y los apellidos pueden ser registrados como marcas si hablamos de personalidades que tienen cierta relevancia y popularidad. Hablamos de la Marca Personal y cómo deportistas, actores o modelos deben proteger su nombre mediante su registro.

No hay que olvidar que la marca personal posee una doble vertiente. Por un lado, la defensiva ante aquellas posibles injerencias de terceros que intenten aprovecharse del renombre y la fama de las celebridades mediante actuaciones desleales o ilícitas. Por otra parte, facilita la negociación en campañas de publicidad y marketing relacionadas con la celebridad facilitando la negociación en contratos de cesión de derechos de imagen, concesión de licencias de uso de marca a terceros o contratos de merchandising.

La marca personal es un fenómeno novedoso en España y deportistas como Feliciano López, Rafa Nadal o la modelo Malena Costa aún no la tienen protegida. De hecho celebridades como Iker Casillas, desprovistos de esta protección por no tener solicitado su nombre como marca, han visto lesionados sus derechos cuando terceros han solicitado de mala fe marcas similares o idénticas. Sin embargo, entre otros ejemplos de protección tenemos a Tamara Falcó, Penélope Cruz o incluso la Casa Real Española que sí ha comprendido la importancia de la marca personal y no ha dudado en proteger a los miembros de su familia con marcas como Reina Leticia.

Registrar la marca personal supone proteger futuros acuerdos, bien de licencias de marketing para blindar la explotación patrimonial que pudiera generar la marca junto a la asociación de la imagen de la celebridad a ciertas campañas que quizás el sujeto no pretenda quedar relacionado limitando a su vez el derecho de explotación de su imagen.

Hoy en día tener previamente la marca personal registrada facilita la defensa frente a posibles cuentas falsas en las redes sociales Twitter o Facebook, ya que iniciar los trámites de reclamación contra una cuenta que utilice la identidad de una celebridad sin previo consentimiento se simplifica pues nos basamos en la existencia un derecho de registro anterior.

Está a la orden del día que terceras personas soliciten marcas de famosos generando infinidad de conflictos legales. La Ley de Marcas indica en su artículo 9.1b) que precisarán de una autorización aquellos que pretendan registrar como marca el nombre, apellido, seudónimo o cualquier otro signo que para la generalidad del público identifique a una persona distinta del solicitante. En este supuesto, la propia OEPM, de oficio, puede suspender el procedimiento por entender que colisiona con un derecho de la personalidad que sea notorio (nombre o imagen de la figura pública).

Cuando el interesado, titular de los derechos anteriores que colisionan con la solicitud de marca, quiera hacerlos valer, podrá presentar oposiciones a la concesión de la marca (art 19.1 LM; 4.4.d)DM o ejercitar la correspondiente acción de nulidad relativa según lo dispuesto en el art.52LM. No te olvides tu marca personal.

**Carolina Sánchez**  
Letrado IP  
@ladytrademark

Para que **NO** te lleves  
**sorpresas...**



Día Mundial  
Antifalsificación  
2014