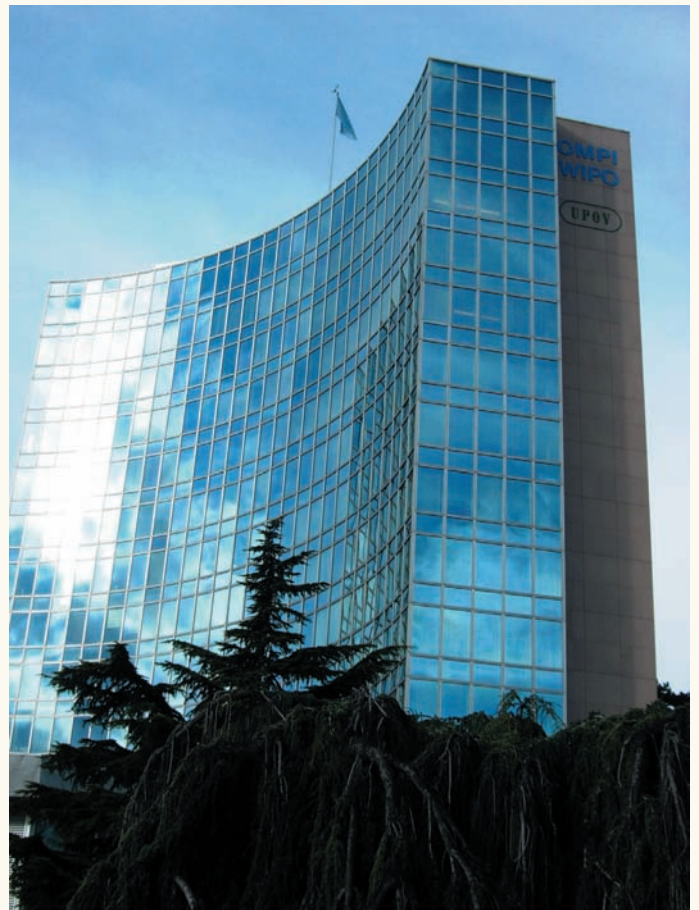
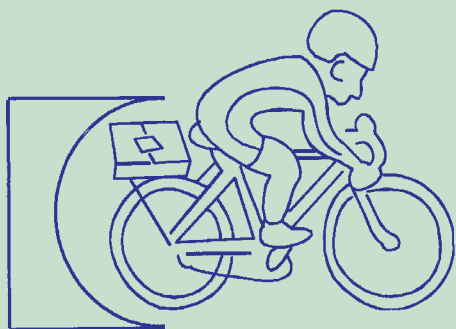


N. 31 REVISTA DE COMUNICACIÓN INTERNA DE LA OFICINA ESPAÑOLA DE PATENTES Y MARCAS
AÑO X • 1^{er} CUATRIMESTRE 2008



- LA APUESTA DE LA OEPM POR LA ADMINISTRACIÓN ELECTRÓNICA.
- EL ÁREA DE PATENTES DE MECÁNICA GENERAL Y CONSTRUCCIÓN.
- GINEBRA, SEDE ESTRATÉGICA PARA ORGANISMOS INTERNACIONALES.



MARCHAMOS

EDITA:

Oficina Española de Patentes y Marcas
Paseo de la Castellana, 75
28071-MADRID

COORDINACIÓN:

Rosina Vázquez de Parga Pardo
Rafael de la Cierva García-Bermúdez

COMITÉ DE REDACCIÓN:

Joaquín Angoloti Benavides
Valentín Anguiano Mañero
Leopoldo Belda Soriano
Ana Cariño Fraise
Mónica Castilla Baylos
Carmen del Olmo Ochoa
Laura María Iglesias Gómez
Felipe Monge Zamorano
Asha Sukhwani
Verónica Tejedor Sánchez

COLABORACIONES:

Joaquín Angoloti Benavides
Leopoldo Belda Soriano
Fernando Casas Aybar
Isabel Franco García
Rafael de la Cierva García-Bermúdez
Laura Iglesias Gómez
Angélica Martín Moronta
José Antonio Martín Pérez
Francisco Moreno Gómez
Miguel Ángel Pintos
Asha Sukhwani
Rosina Vázquez de Parga Pardo

FOTO PORTADA: Edificios ONU, OMPI,
OMC en Ginebra

FOTO CONTRAPORTADA: Faro de Ginebra y
Mármoles del edificio de OMPI

FOTOS PORTADA Y CONTRAPORTADA: Asha
Sukhwani

NIPO: 703-08-015-8

Depósito Legal: M. 26.718-2000

Impreso en: Impresos y Revistas, S. A.

SUMARIO



EDITORIAL 3

LA OEPM, A FONDO 4

- La apuesta de la OEPM por la administración electrónica
- El área de patentes de mecánica general y construcción
- Una mirada al pasado: Los inicios de las comunicaciones informáticas en la OEPM



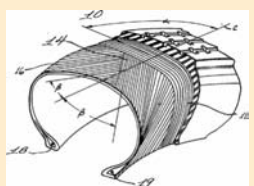
NOTICIAS DE LA OFICINA 11

- Fomento de solicitudes de patentes en el exterior
- Nuevos examinadores de patentes
- Entrada en vigor de la nueva versión 2008.04 de la CIP
- Premios del Salón Internacional de Invenciones de Ginebra
- Acto de imposición de condecoraciones a miembros y fuerzas de seguridad administraciones aduaneras
- III Feria y Congreso Internacional Energy Forum 2008
- 2-5 de marzo-5.ª edición "IPI-Confex 2008"
- La OEPM abre un micoportal dedicado a la calidad
- Aprobada una reforma parcial de la Ley de marcas
- Publicación en el BOE de la oferta de empleo público año 2008
- Publicación del avance de estadísticas de propiedad industrial en 2007
- Ofrecimiento de licencias de patentes en vigor



VISITAS DE LA OEPM 15

- Visita de una delegación de la república federativa del Brasil los días 11 y 12 de febrero
- Visita a la OEPM de una delegación de la Organización Euroasiática de Patentes (EAPO)
- Visita a la OEPM de una delegación del Ministerio de Comercio e Industrias de Panamá
- Visita a la OEPM de una delegación del Instituto Mexicano de la Propiedad Industrial (IMPI)



COLABORACIONES 16

- Ginebra, sede estratégica para organismos internacionales
- La Real Fábrica de Cristales de la Granja
- Redes sociales en internet
- Uno más entre los olvidados: el General Pinto (2.ª parte)
- De la estructura del tiempo
- Premio de divulgación científica Laura Iglesias
- El tío abuelo

PATENTES QUE HICIERON HISTORIA 27

- El neumático

PATENTES CURIOSAS 28

- Sistema de rescate de un barco hundido
- Traje de buceo hidrodinámico
- Bolígrafo transformable en pulsera

FOTOS DE ANTAÑO 30

PROGRAMA "VACACIONES EN PAZ" 31

EN este número de Marchamos, que supone el 31 de nuestra edición, tratamos de reproducir los acontecimientos mas significativos que han ocurrido en nuestra Oficina en el último cuatrimestre y que a nuestro entender serían los siguientes:

En primer lugar recogemos la gran labor que viene realizando D. José Antonio Martín Pérez al frente de la División de Tecnologías de la Información, y que nos resume a través de su artículo ("La apuesta de la OEPM por la Administración electrónica) , ya que siempre agradecemos habida cuenta del tiempo y la colaboración que ello supone hacia nuestra revista.

En segundo término seguimos con el conocimiento de las distintas Unidades que componen nuestra Oficina, en concreto El Área de Patentes de Mecánica General y Construcción, en la que se abordan las materias que son de su competencia , y así mismo se dan una serie de datos para la mejor comprensión de su actuación.

Por ultimo en "a fondo" se recoge un artículo de D. Fernando Casas (Jefe Programación) de tipo histórico, para recordar a aquellos "modems" iniciales con que empezamos las primeras conexiones en la C/Panamá nº 1

Ya en el apartado de Noticias y Visitas, como de costumbre, recogemos todas aquellas Autoridades que nos visitado en los últimos meses y aquellas Noticias mas relevantes que nos han aportado desde Internacionales y resto de Departamentos.

En el Capítulo de Colaboraciones comenzamos con uno realizado por nuestra compañera Asha Sukhwani sobre la importancia de Ginebra como ciudad Internacional. Seguimos con un artículo de Rabel de la Cierva invitándonos a visitar el Museo del vidrio de la Granja. Recogemos la segunda parte del artículo de carácter histórico de Miguel Angel Pintos .

También recogemos un artículo de Laura Iglesias sobre como ejemplo de la mujer en el campo de la investigación y la divulgación científica.

Para finalizar se recogen tres artículos mas de Rosina Vazquez de Parga sobre arquitectura, otro de Joaquin Angoloti y su reflexión sobre el tiempo, y para terminar otro artículo de nuestro compañero Francisco Moreno ("Fran") que nos hace pensar sobre "Las redes sociales" tan en boga actualmente.

Añadimos también una foto de grupo de los nuevos Titulados Superiores que han superado la Oposición de ingreso en la OEPM, a quienes felicitamos desde aquí.

Como siempre concluimos con las Secciones de Patentes Curiosas e Históricas y un pequeño apartado para la fotografía antigua.

EL COMITÉ DE REDACCIÓN DE LA REVISTA



LA OEPM A FONDO

LA APUESTA DE LA OEPM POR LA ADMINISTRACIÓN ELECTRÓNICA

Por José Antonio Martín Pérez
Director de la División de Tecnologías de la Información

Hace algo más de tres años asumí el reto profesional de impulsar las **Tecnologías de la Información de la OEPM**. Mi primera preocupación al llegar a esta organización fue evaluar la situación de los sistemas y tecnologías en la misma, la demanda de servicio tanto interna como externa y las



opciones de mejora que el escenario presupuestario y tecnológico nos permitía.

Había dos poderosas razones para ello: en primer lugar, la información constituye el principal activo de nuestra organización y por lo tanto su tratamiento y gestión es la base de su buen funcionamiento; en segundo lugar, tras una evaluación preliminar de la situación tecnológica de las **TIC** en la **OEPM**, se obtuvo un diagnóstico que mostraba debilidades en esta materia.

Entre otros problemas destacaba la obsolescencia de los sistemas y aplicaciones que daban soporte a la gestión y tramitación de los expedientes de propiedad industrial, factor que dificultaba la evolución de los mismos e impedía la adaptación de nuestros trámites al nuevo paradigma de la Administración Electrónica.

Para acometer las mejoras necesarias en este campo se tomaron dos medidas iniciales: la creación de la **División de Tecnologías de la Información (DTI)** de la OEPM y la contratación de una consultoría estratégica que ayudara a trazar el camino hacia la mejora.

La creación de la **DTI**, establecida en el **R.D. 397/2006 de 31 de marzo (BOE del 22/4)**, tiene como objetivo la elevación del nivel competencial de las tecnologías de la información en la Oficina, hasta entonces dependientes de la Secretaría General del organismo, alineando las mismas con

los objetivos de la Dirección. De esta forma se permite impulsar la mejora de nuestras capacidades para la prestación de más y mejores servicios a los usuarios del sistema de Propiedad Industrial a través del uso intensivo de las **TIC**.

Por otra parte, la consultoría estratégica de evolución tecnológica contratada evaluó el estado de situación de todos los servicios, sistemas, aplicaciones y procedimientos del organismo que dependían de las **TIC** para su funcionamiento. Como resultado de la misma, recibimos la visión de un entorno de sistemas desintegrado, con multitud de servidores y aplicaciones heterogéneos y un equipo humano con carencias de formación en las tecnologías más actuales.

Para resolver los problemas encontrados se procedió a abordar un plan integral de mejora de las **TIC**, comenzando por un paso inicial fundamental –**la migración y sustitución tecnológica de todos los sistemas y aplicaciones obsoletos**– y siguiendo por una estrategia basada en cinco ejes:

- Avanzar en los criterios de la e-Administración, **aumentando el abanico de servicios electrónicos disponibles para nuestros usuarios externos**, mejorando los ya existentes y compatibilizando los mismos con iniciativas emblemáticas de la Administración, como el DNI electrónico y otras autoridades de certificación y firma electrónica vigentes en el territorio nacional.
- **Digitalizar toda la información válida para la gestión**, poniéndola a disposición tanto de los usuarios internos (avanzando hacia una oficina sin papeles) como de los externos,
- **Mejorar la difusión de la Propiedad Industrial**, elaborando una estrategia de comunicación basada en las peculiaridades características de nuestro público objetivo, en las demandas recibidas y usando como canal el portal web de la OEPM.
- **Establecer un plan de continuidad de negocio**, que permita la supervivencia de la organización ante desastres.
- **Integrar nuestros sistemas informáticos operativos con las organizaciones europeas e internacionales** con las que trabajamos, facilitando nuestras relaciones con ellas y gestionando coordinadamente los recursos económicos implicados.

Para apoyar las medidas diseñadas se procedió como primera medida a aumentar el presupuesto dedicado a las **TIC** en la **OEPM**, pasando de los 5 M de 2005 a más de 10 M en los ejercicios 2006 y 2007. También se acometió el diseño de un plan integral de formación del personal **TIC** que facilitara su reciclaje y capacitación, condición necesaria para posibilitar la coordinación e implantación de todos los proyectos necesarios.

A continuación trataré de relacionar los hitos que en estos últimos tres años han jalonado nuestro camino hacia la mejora, centrándolos en cada una de las medidas estratégicas que los encuadran.

Migración y mejora tecnológica

Para la consecución de todos los objetivos perseguidos el factor más importante que tuvimos que abordar, y cuya consecución condicionaba el éxito del resto de iniciativas, fue la mejora integral de los sistemas y aplicaciones obsoletos. Consideramos tres grupos de mejora: los sistemas, las aplicaciones de gestión y las infraestructuras de comunicaciones y red.

Fruto de esta iniciativa se abordaron con éxito durante los años 2005 y 2006 diversos proyectos, entre otros la **migración del mainframe central** y de sus bases de datos a sistemas abiertos, la **migración del sistema integrado de tramitación de signos distintivos** (marcas y nombres comerciales), la **migración del gestor de correo electrónico corporativo**, la **migración de los servidores de la red local** y la **renovación e integración de las bases de datos**. Los proyectos mencionados supusieron una inversión global de más de 3 M €.

En cuanto a las aplicaciones verticales de negocio, los trabajos de migración de las aplicaciones de gestión de signos distintivos y parte de las aplicaciones de recursos se realizaron el año pasado tras un gran esfuerzo en dedicación por parte de todos los departamentos afectados. Dada la complejidad de estos trabajos en la actualidad continúan desarrollándose en algunos aspectos de la gestión de signos y en ámbitos de competencia del Departamento de Coordinación Jurídica y Relaciones Internacionales (gestión de recursos y Tribunales).

En cuanto a la gestión de las patentes y modelos de utilidad, y tras fracasar el proyecto de migración tecnológica comenzado en el año 2003, el pasado año se inició el diseño y desarrollo del **nuevo sistema para la gestión de invenciones**, bautizado con el nombre de **ALFA**. Este sistema, diseñado en estrecha colaboración con el Departamento de Patentes e Información Tecnológica, está basado en un interfaz web y tiene como premisa el minimizar el uso del papel, aproximándose hacia la administración electrónica mediante sus capacidades de recepción y notificación electrónica, e integrándose con otros sistemas y aplicaciones tanto internas como externas. Cabe destacar su integración con el software de gestión **EPTOS** de la **Oficina Europea de Patentes**, al que nos referiremos más adelante. Este sistema será una realidad a finales de 2008.

Mención aparte merecen otros proyectos de mejora tecnológica que fueron impulsados por el traslado de la sede de la **OEPM** a su nueva sede en el Paseo de la Castellana 75, cuya oportunidad aprovechamos para la renovación de todas las infraestructuras de comunicaciones y seguridad del nuevo edificio. El criterio que guió estas actuaciones fue la selección de la mejor tecnología y el dimensionamiento de la misma para soportar el crecimiento en los próximos años, garantizando así la evolución del organismo. Entre otros

cabe mencionar: **instalación de telefonía IP de última generación** para todos los puestos de trabajo, **cableado integral de voz/datos y cobertura WiFi** en todo el edificio, **nueva electrónica de red tolerante a fallos**, **nueva plataforma de seguridad perimetral**, **nuevo centro de proceso de datos y equipamiento audiovisual avanzado en seis salas de reuniones**. Adicionalmente la Secretaría General del organismo realizó la puesta a punto del **nuevo salón de actos equipado con traducción simultánea inalámbrica y videoconferencia**, **además de instalar un sistema de seguridad del edificio con cámaras de vigilancia con grabación 24h**. La inversión realizada en este apartado superó los 2 M €.

Avances en la e-Administración

En este apartado la **OEPM** ha realizado un esfuerzo extraordinario que ha desembocado en mejoras indudables. Mencionaremos los proyectos más emblemáticos que se han acometido.

En primer lugar, hemos de mencionar la **publicación electrónica del Boletín Oficial de la Propiedad Industrial (BOPI)**, que desde enero de 2005 se realiza únicamente a través de Internet o en CD/DVD. El **BOPI** electrónico cuenta con dos ventajas primordiales: de cara a los usuarios incorpora facilidades de consulta al incluir diversos índices de búsqueda que permiten la localización inmediata de publicaciones buscando por determinados campos clave, y de cara a la Administración produce un considerable ahorro económico al evitar la publicación y distribución de los ejemplares en papel.

En segundo lugar, uno de los productos implantados con más éxito en este ámbito ha sido la **Solicitud Electrónica de Marcas (SOLEMAR)**, que permite la solicitud de marcas y nombres comerciales a través de Internet mediante el uso de cualquier certificado digital emitido por una autoridad de certificación reconocida en España. En particular, es compatible con certificados **CERES** de la **FNMT** y con el **DNI** electrónico. Para promocionar su utilización y debido al ahorro de costes que supone la recepción electrónica de solicitudes, se primó el uso de este canal con un 15% de descuento en la tasa de solicitud. Esta aplicación se puso en marcha en 2005 y podemos decir que ha sido uno de nuestros mayores éxitos. En la actualidad más del 60% de las solicitudes de signos distintivos que se reciben se realizan a través de Internet, superando las 30.000 anuales en 2007.

Otro de los productos que ha facilitado la relación electrónica con nuestra comunidad de usuarios es la **Pasarela de Pago de la Agencia Tributaria**, a la que la **OEPM** se adhirió en 2006 mediante la firma de un convenio y que permite el pago por Internet de todas las tasas de Propiedad Industrial a través de cualquiera de los 30 principales bancos que operan en España, sin más que poseer un certificado digital reconocido y cuenta abierta en cualquiera de dichas entidades.

El **Registro Telemático de la OEPM** permite también la presentación por Internet de recursos en materia de Propiedad Industrial. Además es posible la presentación de patente

europea e internacional a través de Internet mediante el uso de nuestros sistemas telemáticos, en este caso apoyados en la **plataforma EPTOS On-Line Filing de la Oficina Europea de Patentes** y que detallaremos más adelante. Durante el presente año será también una realidad la presentación de la solicitud de invenciones nacionales mediante el uso de esta plataforma tecnológica.

En cuanto a la obtención de información a través de Internet, la **OEPM** dispone de un patrimonio de información tecnológica y comercial que abarca toda la actividad registral de España y del extranjero, y ofrece a los usuarios la posibilidad de acceder gratuitamente, a través de Internet a la situación de todos los expedientes administrativos en trámite (**SITADDEX**), así como a todos los documentos completos de patentes en español desde el año 1968 (1.100.000 documentos) en **INVENES, la nueva base de datos documental puesta en producción en este año 2008**. Esta moderna base de datos permite búsquedas complejas a través de **WEB**, siendo la primera de Europa con el texto completo de las patentes/modelos de utilidad, indexado y recuperable, además de contener el folleto de patente/modelo de Utilidad en formato **PDF** y las imágenes (dibujos) publicadas en **BOPI**. También se están incorporando los datos bibliográficos de 18 países iberoamericanos (**proyecto LATIPAT**), los documentos en formato **PDF**, y a 90.000 referencias de modelos y dibujos industriales desde 1968. El contenido de **INVENES** abarca **CLAIND**, la base de datos de la **clasificación de Locarno** con su correspondiente lista de palabras clave; **DISEÑOS**, con más de



130.000 referencias sobre Diseños Industriales; **INTERPAT**, con casi un millón de referencias bibliográficas de patentes y modelos de utilidad y más de 800.000 documentos **PDF**; **LATIPAT**, con más de 360.000 referencias de patentes latinoamericanas.

A través del servicio **esp@cenet**, la **OEPM** pone a disposición del público la mayor fuente de información de patentes a nivel internacional: más de 30 millones de documentos de cualquier país del mundo accesibles on-line.

El **Localizador de Marcas** permite acceder de forma gratuita a más de 2.400.000 registros y obtener un listado de marcas, nombres comerciales o rótulos de establecimiento solicita-

dos o registrados en la **OEPM** y que se encuentren en vigor. Este servicio es el más accedido para consulta de la OEPM, y recibió el año pasado 9.300.000 visitas.

La **base de datos del Archivo Histórico de la OEPM** ofrece la posibilidad de consultar todas las patentes solicitadas en España desde el año 1826. Actualmente están disponibles más de 55.000 registros que abarcan casi todo el siglo XIX.

Digitalización

En su antigua sede de c/Panamá, en el complejo ministerial de Cuzco, la **OEPM** guarda en sus sótanos uno de los mayores archivos de la Administración del Estado, el cual contiene todos los expedientes de propiedad industrial desde 1820 y sus correspondientes libros de registro. La dimensión del archivo es de más de 40 Km lineales de estantería repartidos en seis sótanos y contiene una cantidad estimada de 180 millones de páginas.

En la nueva sede de la Oficina no se cuenta con espacio para semejante archivo, y la consulta del papel se hacía muy difícil dada la distancia entre sedes. Para solucionar este problema se puso en marcha una iniciativa de digitalización de todos los expedientes considerados útiles para la gestión en el año 2005. El proyecto se diseñó para digitalizar e indexar 40 millones de páginas durante un periodo de 4 años, y trasladar su custodia a una instalación externa, con una inversión de más de 4 M €.

En la actualidad el proyecto marcha viento en popa y está siendo observado detenidamente por otras Administraciones dada la calidad documental conseguida y el control absoluto de todo el proceso, que garantiza una fiabilidad cercana al 100% en la digitalización y que en muchos casos mejora la legibilidad del documento electrónico respecto al documento en papel. En estos momentos se han digitalizado ya más de 1.300.000 expedientes correspondientes aproximadamente a 30 millones de páginas, que pueden consultarse a través del producto **Madras**, cliente de la aplicación **ePhoenix** incluida dentro de la suite **EPTOS** de la **Oficina Europea de Patentes**.

En 2008 este importante volumen de información documental se ha puesto a disposición del público a través de Internet por medio de la nueva aplicación de Consulta Telemática de expedientes.

Difusión de la Propiedad Industrial: nuevo portal web

En julio de 2006 la **OEPM** inauguró su nuevo portal <http://www.oepm.es> en Internet, tras un proceso de desarrollo de más de seis meses, una inversión de 700.000 € y un análisis exhaustivo de más de 7.000 sugerencias de nuestra comunidad de usuarios, que se contrastaron con las necesidades y propuestas de todos los Departamentos del organismo.

El resultado fue un portal renovado, multilingüe, accesible, moderno y adaptado plenamente a los requerimientos

de la Administración General del Estado en materia de publicación web. Como medida de los resultados podemos decir que en dos años se ha multiplicado por tres el número de accesos al portal, rozando los 77 millones de visitas anuales en 2007 y continuando en la actualidad con un importante crecimiento interanual en el número de accesos.

En esta línea, la **OEPM** ha continuado aportando contenidos a nuestra comunidad de usuarios creando un nuevo portal para la lucha antipiratería <http://www.oepm-antipirateria.es> con una estrategia de comunicación visual adaptada al público en general y con los últimos avances en diseño Flash, además de publicarse íntegramente en español e inglés, y un portal de calidad <http://www.oepm-calidad.es> con los mismos requisitos de diseño y acceso multilingüe, además de una fuerte orientación hacia el servicio y la atención de quejas y sugerencias. En este portal la Oficina muestra sus iniciativas en este cada vez más importante aspecto en las organizaciones y en el que la **OEPM** es líder en el entorno europeo.

Continuidad de negocio

En febrero de 2005, tras completar la adquisición de nuestra nueva sede e iniciar las correspondientes obras de acondicionamiento, nuestros vecinos del Edificio Windsor sufrieron un devastador incendio que destruyó completamente el inmueble y su contenido, además de retrasar considerablemente nuestras obras debido a la imposibilidad de acceder al edificio con vehículos por razones de seguridad.

En aquel momento nos planteamos la necesidad urgente de diseñar un plan de continuidad de negocio que permitiera a la **OEPM** superar un desastre de la magnitud del mencionado. Para ello se consideró prioritario el respaldar los datos de negocio de la Oficina en una ubicación remota y con una réplica en tiempo real, que permitiera su recuperación inmediata ante una catástrofe.

Para ello se contó con la colaboración del **Ministerio de Industria, Turismo y Comercio**, quien puso a nuestra disposición sus instalaciones para albergar un **Centro de Respaldo** en el que ubicar nuestras infraestructuras de almacenamiento de datos. En este proyecto se adquirieron cabinas de almacenamiento para la sede central y para el Centro de Respaldo que se replican en tiempo real a través de una línea de comunicación y que se dimensionaron para albergar las crecientes necesidades de almacenamiento motivadas por el proceso de digitalización ya mencionado. El coste del proyecto fue de aproximadamente 1 M €.

En el futuro próximo se continuará mejorando en este proceso acometiendo la compra de equipos informáticos para replicar no solo los datos sino la capacidad de proceso de los mismos. Estas inversiones se acometerán por fases debido a su elevado coste.

Integración de sistemas informáticos con organizaciones internacionales

La Oficina Europea de Patentes comenzó hace algunos años la puesta en marcha la plataforma **EPTOS (European Patent and Trademark Office System)** como un intento de crear un software estándar modular para la gestión completa del ciclo de vida de la tramitación de expedientes de Propiedad Industrial. La **OEPM** firmó en 2005 un convenio bilateral con esta organización para implantar **EPTOS** en nuestras oficinas, que finalmente ha dado sus frutos; hoy en día **EPTOS** se utiliza como base de datos documental para todos los expedientes de Propiedad Industrial digitalizados (proyecto **ePhoenix**) y para la recepción de solicitudes de patentes a través de Internet (proyecto **eOLF, Electronic On-Line Filing**).

Por otro lado, la **OEPM** tiene una intensa relación con la Oficina para la Armonización del Mercado Interior (**OAMI**) y con la Oficina Europea de Patentes (**OEP**) en materia presupuestaria. Para **OAMI** realizamos el servicio de búsqueda de parecidos de todos los signos distintivos que a través de su organización solicitan protección en España, servicio por el cual la **OEPM** obtiene importantes ingresos. Respecto a la **OEP** hemos de decir que los costes de mantenimiento de derechos de toda patente europea que se valide en España se comparten al 50% con la **OEPM**. En total, los ingresos gestionados por la **OEPM** anualmente en estos conceptos superan los 20 M €, aproximadamente el 40% del presupuesto de ingresos del organismo. Para el control de estos ingresos, tanto la **OAMI** como la **OEP** utilizan la solución **ERP de SAP**, por lo que la **OEPM** ha decidido la implantación de esta solución, que nos permitirá además gestionar de forma integrada tanto nuestro presupuesto como nuestros recursos humanos. La implantación de este proyecto dará sus frutos en los próximos dos años, y dará un impulso definitivo al control de la gestión económica, financiera y presupuestaria del organismo, además de mejorar la gestión de recursos humanos en aspectos como selección y provisión de puestos, gestión de la nómina, formación, seguridad e higiene, control horario y relación con los empleados a través del portal intranet, que posibilitará, entre otras funcionalidades, que todas las peticiones de los empleados relativas a vacaciones, permisos y licencias puedan ser tramitadas electrónicamente, eliminando el uso del papel internamente.

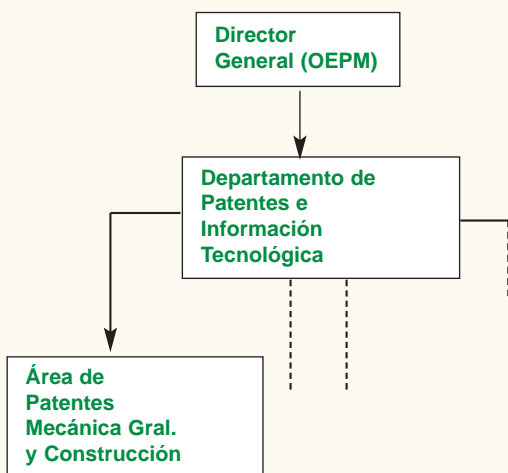
No podemos dejar de mencionar en este apartado la iniciativa **LATIPAT**, a través de la cual la **OEPM** proporciona alojamiento y consulta vía web a la base de datos de las patentes concedidas en 18 países latinoamericanos y que en 2007 ha tenido más de 4.400.000 accesos.

Para concluir, y después de relatarles las actuaciones en las que hemos volcado nuestros esfuerzos en los últimos años, tengo la satisfacción de haber contribuido a trazar un camino que lejos de agotarse continuará necesariamente consolidará la **OEPM** como un modelo de evolución tecnológica a seguir dentro de las Administraciones Públicas.

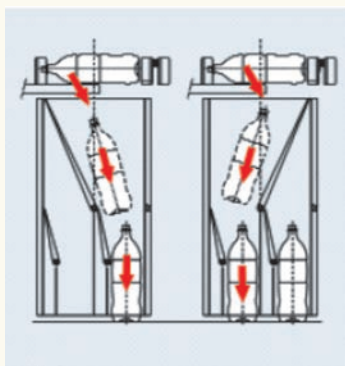
EL ÁREA DE PATENTES DE MECÁNICA GENERAL Y CONSTRUCCIÓN

Con este artículo se pretende retomar un objetivo que marcó los inicios de la revista hace ya cerca de 10 años, el conocer mejor la organización de la OEPM. En aquel entonces se describieron los distintos departamentos que integran nuestra oficina. En esta ocasión queremos pasar a un mayor grado de detalle, conocer las áreas en que se dividen los distintos departamentos. Para ello vamos a comenzar con el área de patentes de mecánica general y construcción, un área al que pertenecen gran número de los integrantes del comité de redacción y colaboradores habituales de la revista marchamos.

El Área de Patentes de Mecánica General y Construcción se encuentra dentro del Departamento de Patentes e Información Tecnológica y de acuerdo a lo establecido en el Real Decreto 1270/1997, de 24 de julio por el que se regula la Oficina Española de Patentes y Marcas son sus funciones la recepción, tramitación, estudio y propuesta de resolución de los expedientes de concesión de patentes.



Zapatos transpirables ES2252356



PCTES02/0467 Orientador de botellas

Desde que se incorporaron los primeros examinadores de patentes a la OEPM allá por 1986, el número de tareas responsabilidad de los examinadores ha crecido paulatinamente; exámenes técnico-formales de solicitudes de patente del procedimiento nacional de concesión, realización de informes sobre el estado de la técnica del procedimiento español, realización de informes de búsqueda del procedimiento PCT (Patent Cooperation Treaty), Informes de Información Tecnológica, exámenes previos o exámenes de fondo de patentes, opiniones escritas para el PCT, exámenes preliminares internacionales dentro del PCT e informes técnicos para recursos o para tribunales, por citar sólo algunas de las más importantes.

En estos momentos el área consta de 32 examinadores, 1 jefe de servicio y 1 jefe de área. La distribución de acuerdo a la titulación es la siguiente:

Ingeniero Industrial	14
Arquitecto	8
Ingeniero Agrónomo	7
Ingeniero de Montes	1
Ingeniero de Minas	1
Ingeniero Químico	1
Licenciado en C. Químicas	1
Licenciado en Farmacia	1

Asimismo, 3 examinadores de modelos de utilidad colaboran habitualmente con el área. En cuanto al género, las mujeres son mayoritarias, 23 funcionarias frente a 11 funcionarios.

El volumen de trabajo realizado por este área ha aumentado considerablemente a lo largo de los últimos años, como se observa en los siguientes gráficos:

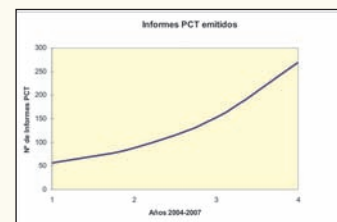
Años IET's publicados

2001	445
2002	459
2003	508
2004	518
2005	566
2006	10
2007	708



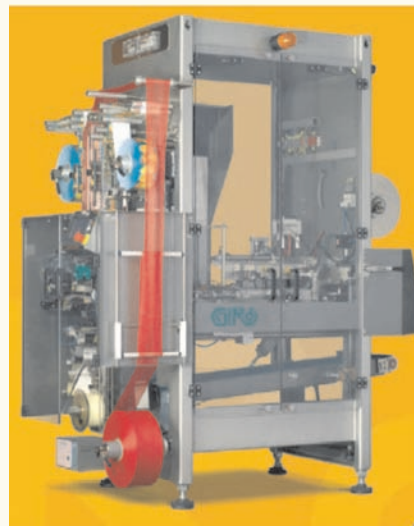
Años Informes PCT emitidos

2005	88
2006	152
2007	270



Los examinadores de este área trabajan en las secciones A, B, D y E de la Clasificación internacional de patentes. En concreto en las siguientes clases:

- A01 Agricultura;Silvicultura;cría;caza;Pesca
- A21 Panadería; Pastas alimenticias
- A22 Carnicería;Tratamiento de la carne; Tratamiento de las aves de corral o del pescado
- A23 Alimentos o productos alimenticios
- A24 Tabaco; Puros; Cigarrillos; Artículos para fumadores
- A41 Vestimenta
- A42 Sombrerería
- A43 Calzados
- A44 Mercería; Joyería
- A45 Objetos de uso personal o artículos de viaje
- A46 Cepillería
- A47 Mobiliario; Artículos o aparatos de uso doméstico; molinillos de café; molinillos de especias; aspiradores en general
- A61 Ciencias médicas o veterinarias; higiene
- A61 Salvamento; lucha contra incendios
- A63 Deportes; juegos; distracciones
- B27 Trabajo o conservación de la madera o de materiales similares; máquinas para clavar, grapar o coser en general
- B28 Trabajo del cemento, de la arcilla o de la piedra
- B65 Manutención;embalaje;almacenado;manipulación de materiales delgados o filiformes
- B66 Elevación; levantamiento; remolcado
- B67 Apertura y cierre de botellas, tarros o recipientes análogos; manipulación de líquidos
- B68 Guarnicionería; tapicería
- D21 Fabricación de papel; producción de la celulosa
- E01 Construcciones de carreteras, vías férreas o puentes
- E02 Hidráulica; cimentaciones; movimiento de tierras
- E03 Suministros de aguas; evacuación de aguas
- E04 Edificios
- E05 Cerraduras; llaves; accesorios de puertas o ventanas; cajas fuertes
- E06 Puertas, ventanas, postigos o cortinas metálicas enrollables en general, escaleras
- E21 Perforación del suelo; explotación minera



Soldadora automática de bolsas de malla.

Durante los últimos años hay que destacar, por el número de solicitudes que se han presentado, los campos de la construcción, agricultura, ciencias de la salud y embalaje.

Se trata de un trabajo muy especializado, para el que es necesario poseer amplios conocimientos técnicos del campo en el que se trabaja, muy buen nivel de inglés y conocimientos de francés y alemán así como el manejo de bases de datos con millones de registros.

Rafael de la Cierva García-Bermúdez

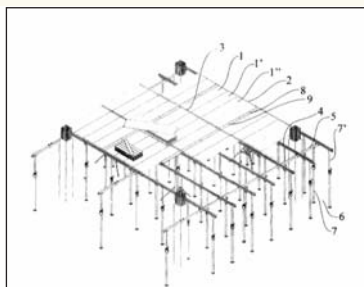
Jefe de Área de Patentes de Mecánica General y Construcción

Leopoldo Belda Soriano

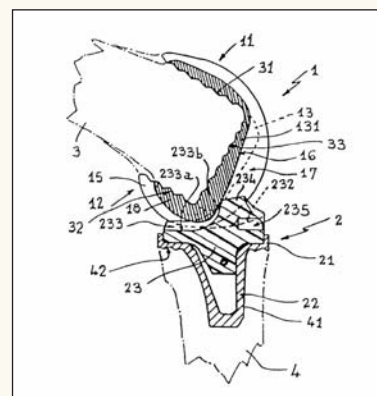
Jefe de Servicio de Patentes de Mecánica General y Construcción



Tractor.



Sistema de encofrado totalmente recuperable.



Prótesis de rodilla.

UNA MIRADA AL PASADO: LOS INICIOS DE LAS COMUNICACIONES INFORMÁTICAS EN LA OEPM



A partir del día 1 de enero de 1.979 se lleva a la práctica la decisión de eliminar los libros registro.

Como primera medida, para todas las solicitudes de todas las modalidades presentadas a partir de dicha



fecha, no se realiza la inscripción de las mismas en los tradicionales libros registro en soporte papel y para sustituir a estos se crea la primera base de datos informatizada de expedientes a la que se bautiza con el nombre de "SITADEX".TM

En esta época, el Registro de la Propiedad Industrial carecía de ordenador propio por lo que esta base de datos se alojó en un ordenador UNIVAC 1100 alquilado a la empresa CTI situada en la calle Guzmán el Bueno de Madrid.

Las oficinas del RPI se encontraban en la calle Pradillo (ventanillas y Signos Distintivos) y la plaza de Cuzco (Invenciones).

Para posibilitar la consulta de esta base de datos, desde las instalaciones de RPI, se instalaron dos terminales "teletipos" conectados mediante sendos MODEM's **acústicos** utilizando líneas tradicionales de Red Telefónica Conmutada (RTC) a una velocidad de 300 baudios siendo la comunicación de tipo asíncrono



Las fotografías adjuntas corresponden a uno de los modem's utilizados en aquella época y que se conserva en la OEPM..



El importe de cada consulta solicitada por personal externo era de 100 pesetas.

Fernando Casas Aybar

NOTICIAS DE LA OFICINA

FOMENTO DE SOLICITUDES DE PATENTES EN EL EXTERIOR

El martes 25 de marzo, se publicó en el BOE, la Resolución de 17 de marzo de 2008, de la Oficina Española de Patentes y Marcas, por la que se convoca para el año 2008, la concesión de subvenciones para el fomento de las solicitudes de patentes en el exterior.

El plazo de presentación de solicitudes es de un mes contado desde el día 26 de marzo de 2008. A partir de esa fecha, los solicitantes podrán obtener información adicional en la web de la OEPM, en el apartado de trámites en línea, si optan por la presentación telemática, y en el apartado ayudas, si optan por la presentación en papel.

NUEVOS EXAMINADORES DE PATENTES

El pasado 29 de enero se incorporaron los 21 nuevos funcionarios de la escala de titulados superiores de Organismos Autónomos del Ministerio de Industria, Turismo y Comercio (especialidad de Propiedad Industrial) que tras superar el curso selectivo serán nombrados funcionarios de carrera próximamente.



ENTRADA EN VIGOR DE LA NUEVA VERSIÓN 2008.04 DE LA CIP

La Clasificación Internacional de Patentes (CIP) es una herramienta fundamental para identificar y recuperar los documentos de patente relacionados con cualquier sector particular de la tecnología.

Con el fin de adaptarla a la evolución de la tecnología y de mejorar el sistema, la CIP es objeto de revisión continua y se publica periódicamente una nueva edición, siendo la actual la octava edición o IPC-2006.

Desde la entrada en vigor de la octava edición se han publicado las siguientes versiones del nivel avanzado: 2006.01, 2007.01, 2007.10, 2008.01 y la que entró en vigor el uno de abril, la 2008.04.

PREMIOS DEL SALÓN INTERNACIONAL DE INVENCIONES DE GINEBRA

Los días 2 a 6 de abril la OEPM participó en el 36º Salón Internacional de Invenciones de Ginebra.

El Salón Internacional de Invenciones de Ginebra se celebra todos los años en dicha ciudad y en el mismo se exponen diversas invenciones y nuevos productos presentados por empresas e inventores de todo el mundo. En esta edición han participado más de 700 representantes de 45 países.

La representación española ha obtenido un total de 8 medallas de oro, algunas de ellas con felicitación especial del Jurado Internacional, 13 medallas de plata y 6 medallas de bronce.

Las medallas de oro fueron concedidas a los siguientes inventores:

- Joan Aguado Moreno por copiator digital de diapositivas
- Domingo Bengoa Sáez de Cortázar por Sistema de construcción de edificios semi-prefabricados
- Antonio Cortés Merino por sistema antirrobo de casco
- Jesús Félix Domingo Perlado por dispositivo aplicador de desodorante
- Joaquín Tamayo Insua por aparato mecánico de evacuación de personas en incendios

Además de medallas de oro y felicitación especial del jurado, las siguientes invenciones recibieron los siguientes premios:

- Premio de la Oficina Española de Patentes y Marcas a la mejor invención del Salón, para Murua S.L. Tratamientos antideslizantes, por compuestos químicos antideslizantes para cualquier tipo de pavimento mineral, cerámica, gres, granito, mármol, terrazo y bañera.
- Premio García Cabrerizo, para Víctor Sánchez Vicente, por su Rocódromo articulado motorizado
- Premio Genève Tourisme, y Premio MAWHIBA, de la Fundación Rey Abdulaziz de Arabia Saudí, para DISESTA, J.P., S.L., por dispositivo para el ahorro en el derroche doméstico de agua y energía diarios.

ACTO DE IMPOSICIÓN DE CONDECORACIONES A MIEMBROS Y FUERZAS DE SEGURIDAD ADMINISTRACIONES ADUANERAS

El pasado 28 de febrero tuvo lugar en el salón de Actos del Ministerio de Industria, Turismo y Comercio el acto de imposición de condecoraciones de las Reales Órdenes de Isabel la Católica y del Mérito Civil a veintisiete miembros de las Fuerzas y Cuerpos de Seguridad en reconocimiento a su destacado papel en la lucha contra la piratería. Asimismo, se hizo entrega de la Placa de Honor al Mérito Civil a la Administración Aduanera de Valencia por su laboriosidad en el desempeño de su actividad en el marco de la lucha contra actos de piratería.

Dicho acto fue presidido por la Sra. Subsecretaria del Ministerio de Industria, Turismo y Comercio, D^a María Teresa Gómez Condado y contó con la asistencia del Director General de la Guardia Civil, Sr. Mesquida y del Director General de Aduanas e Impuestos Especiales, Sr. Bonilla Penvela.

III FERIA Y CONGRESO INTERNACIONAL ENERGY FORUM 2008

En la tercera edición de la Feria y Congreso Energy Forum se dieron cita en Barcelona, del 16 al 18 de abril, profesionales, expertos y representantes de Administraciones nacionales e internacionales, para intercambiar puntos de vista, innovaciones y proyectos así como para analizar las políticas energéticas europeas y mundiales, los cambios producidos en el sector y los retos a los que se enfrenta.

La OEPM participó en la Feria con un stand, con el fin de informar sobre la OEPM, sus actividades y sus servicios.

2-5 DE MARZO-5ª EDICIÓN "IPI-CONFEX 2008"

Sevilla acogió los días 2 a 5 de marzo, la quinta edición del Congreso y Exposición IPI-ConfEx. El extenso programa de este evento de carácter europeo, tiene como objetivo mostrar las mejores prácticas en temas de gestión de la información de patentes y en técnicas de búsqueda.

La OEPM estuvo presente en el Congreso con un stand con el fin de informar sobre la OEPM, sus actividades y sus servicios.

LA OEPM ABRE UN MICOPORTAL DEDICADO A LA CALIDAD

Fruto de su compromiso con la calidad y con el objetivo de incrementar la transparencia en cuanto a las actuaciones relacionadas con la misma, la OEPM inaugura un portal destinado a la Calidad que además de compilar toda la información relevante, permite una interacción directa con el usuario, incorporando la posibilidad de enviar Quejas y Sugerencias mediante un formulario web. El microportal de Calidad se encuentra ubicado en nuestra Web, en:

Inicio > Conócenos > OEPM-Calidad > Microsite de Calidad

y también se puede acceder al mismo desde el dominio <http://www.oepm-calidad.es>

APROBADA UNA REFORMA PARCIAL DE LA LEY DE MARCAS

El pasado día 29 de diciembre de 2007 se publicó en el BOE la Ley 53/2007, de 28 de diciembre, sobre el control del comercio exterior de material de defensa y de doble uso, cuya disposición final sexta modifica el apartado 4º del artículo 29 de la Ley 17/2001, de 17 de diciembre, de Marcas.

Esta reforma persigue dotar de una mayor flexibilidad al régimen de las notificaciones realizadas por la OEPM a los interesados que actúen por sí mismos y no tengan domicilio ni sede en España. Su entrada en vigor se produjo el pasado día 29 de enero.

PUBLICACIÓN EN EL BOE DE LA OFERTA DE EMPLEO PÚBLICO AÑO 2008

Se ha publicado en el BOE nº 26 de 30 de enero de 2008 el Real Decreto 66/2008, de 25 de enero, por el que se aprueba la oferta de empleo público para el año 2008 con las plazas de nuevo ingreso del personal del sector público.

Esta oferta pública contempla un total de 22 plazas para Titulados Superiores de Organismos Autónomos del Ministerio de Industria, Turismo y Comercio, especialidad propiedad industrial, que desempeñarán sus funciones como examinadores de patentes en la Oficina Española de Patentes y Marcas.

PUBLICACIÓN DEL AVANCE DE ESTADÍSTICAS DE PROPIEDAD INDUSTRIAL EN 2007

El Avance de Estadísticas de Propiedad Industrial de 2007, debe considerarse como una primera publicación de la publicación anual: «Estadísticas de Propiedad Industrial (Tomos I y II)» y contiene tablas estadísticas con los datos de solicitudes y concesiones de todas las modalidades de Propiedad Industrial distribuidos por Comunidades Autónomas, residencia del solicitante y sectores técnicos. Además incluye datos a nivel internacional de las distintas modalidades con efectos en España.

También contiene estadísticas de la actividad de la OEPM como Autoridad de Búsqueda Internacional y estadísticas de las interposiciones y resoluciones de recursos tanto administrativos como contenciosos administrativos.

OFRECIMIENTO DE LICENCIAS DE PATENTES EN VIGOR

Dentro de la página web de la OEPM, <http://www.oepm.es>

Se han publicado los listados correspondientes a los ofrecimientos de licencia de pleno derecho sobre solicitudes de patentes concedidas, actualizados a marzo de 2008. Estos listados suponen una buena oportunidad para conocer qué tecnología patentada es susceptible de ser licenciada.

VISITAS DE LA OEPM

VISITA DE UNA DELEGACIÓN DE LA REPÚBLICA FEDERATIVA DEL BRASIL LOS DÍAS 11 Y 12 DE FEBRERO

La OEPM recibió la visita del vicepresidente del Instituto Nacional de la Propiedad Industrial del Brasil, D. Ademir Tardeli acompañado por dos altos funcionarios de dicho instituto. En el transcurso de las jornadas de trabajo, la delegación se reunió con los responsables de los departamentos de Coordinación Jurídica y Relaciones Internacionales y de Patentes e Información Tecnológica para tratar proyectos conjuntos de cooperación que culminaron con la propuesta de un nuevo plan de cooperación a desarrollar en tres años. Los delegados recibieron sendas presentaciones sobre el sistema de gestión de la calidad en la OEPM y el papel de la OEPM como Autoridad Internacional de Búsqueda y Examen Preliminar en el marco del Tratado de Cooperación en Materia de Patentes.

VISITA A LA OEPM DE UNA DELEGACIÓN DE LA ORGANIZACIÓN EUROASIÁTICA DE PATENTES (EAPO)

Los días 31 de marzo y 1 de abril visitó la OEPM un Delegación de la Organización Eurasiática de Patentes. La visita, integrada por tres representantes de dicha Organización, impulsada por la Oficina Europea de Patentes y organizada por el Departamento de Coordinación Jurídica y Relaciones Internacionales de la OEPM, tenía como objetivo conocer el sistema de digitalización y archivo electrónico de los documentos en la OEPM.

La División de Tecnologías de la Información fue la encargada de proporcionar a la delegación la información requerida, además, hizo una presentación sobre la situación de la infraestructura informática actual que maneja la OEPM y las previsiones de futuro.

VISITA A LA OEPM DE UNA DELEGACIÓN DEL MINISTERIO DE COMERCIO E INDUSTRIAS DE PANAMÁ

Los días 28 y 29 de enero el Director Nacional de Comercio del Ministerio de Comercio e Industrias, Sr. D. Henry Acevedo, y el Sr. D. Jean Joseph Mathieu, Coordinador del Programa de Desarrollo y Promoción de la Propiedad Intelectual de Panamá, realizaron una visita a la OEPM. En el curso de la misma, los delegados panameños tuvieron ocasión de conocer, además de la estructura e instalaciones de nuestra Oficina, los aspectos técnicos de la actividad de la OEPM como Administración Receptora de solicitudes PCT y la actividad en el marco del Sistema de Madrid para el registro internacional de marcas.

VISITA A LA OEPM DE UNA DELEGACIÓN DEL INSTITUTO MEXICANO DE LA PROPIEDAD INDUSTRIAL (IMPI)

Los días 2 y 3 de abril el Departamento de Coordinación Jurídica y Relaciones Internacionales de la Oficina Española de Patentes y Marcas recibió la visita de una delegación del Instituto Mexicano de la Propiedad Industrial (IMPI).

La delegación mexicana estuvo compuesta por D. Alfredo Rendón, Director General Adjunto, y Dña. Josefina Moreno, Directora de Relaciones Internacionales.

La visita tuvo por objetivo discutir cuestiones relativas a la candidatura del Director General del Instituto Mexicano de Propiedad Industrial como Director General de la Organización Mundial de la Propiedad Intelectual y evaluar los proyectos de cooperación más relevantes entre ambas Oficinas (proyecto LATIPAT y proyecto de búsquedas de patentes para Centroamérica), con vistas a reforzar el plan conjunto de cooperación para los próximos años.

COLABORACIONES

Ginebra, sede estratégica para organismos internacionales

Suiza, país neutral

Como Estado Neutral, Suiza ha podido asumir un rol importante de mediador en las relaciones internacionales y ofrecer un territorio neutral a la comunidad mundial para conferencias o como sede de instituciones internacionales.

Su capital, Berna, y Zúrich, la ciudad con más habitantes, son de habla alemana, en cambio, Ginebra, su segunda ciudad más grande, es de habla francesa.

La ciudad clave para este rol internacional de Suiza ha sido **Ginebra**, situada en el extremo suroeste del país, rodeada por Francia y a orillas del lago Lemán, el más grande de Europa Occidental, ocupando una posición central en Europa, entre los Alpes y las montañas Jura, entre París y Milán.



Historia

En época celta, Ginebra ya existía como núcleo de población. En la época romana se convirtió en un eje de tránsito, los romanos la llamaron "Genava", de ahí su nombre en francés "Genève" o en inglés "Geneva".

En el siglo **XVI** fue el principal foco del calvinismo. En los siglos **XVII** y **XVIII** fue ciudad-estado ingresando, en 1815, en la Confederación Suiza como cantón soberano.

Ciudad Antigua

Situada en una colina del margen izquierdo del lago, se alza la **ciudad antigua** de Ginebra, que invita al esparcimiento, gracias a sus boutiques, tiendas de antigüedades, grandes almacenes y galerías de artes. Es allí donde se encuentra la **catedral** y el **ayuntamiento** ("**Hôtel de Ville**"), del siglo XV, detrás del cual se divisa una vista magnífica del Salère y del Jura.

Ginebra es también conocida por sus tiendas de relojes, muchos de fabricación artesanal suiza.

La ciudad moderna se ha desarrollado alrededor del lago que posee un pequeño faro. En 1871, se instaló el "**Jet d'eau**", en el lago, la fuente de agua a presión que hoy en día identifica a la ciudad.



Ginebra, ciudad cosmopolita

Gracias a su posición geográfica privilegiada y a la neutralidad suiza, ha sido elegida como sede de **25 Organizaciones Internacionales**, alrededor de **180 ONGs** y de **150 Misiones Permanentes** ante Naciones Unidas.

Por ello, alrededor del **45%** de sus 185.000 habitantes son de casi **180** nacionalidades distintas, lo que hace que Ginebra, siendo una ciudad pequeña, tenga un carácter más cosmopolita que muchas grandes urbes europeas.

Oficina de las Naciones Unidas



Ginebra posee la **sede europea** de las **Naciones Unidas (ONU)** con un personal de 1600 trabajadores, a pesar de que, hasta 2002, Suiza no era miembro de la ONU.

Fue necesario un referéndum nacional para poder ingresar en las Naciones Unidas. Un 55% de los electores votaron favorablemente.

Organismos Internacionales

Además de la **ONU**, son de destacar otras organizaciones internacionales con sede en esta ciudad, como son:

❑ UNCTAD

(Conferencia de Naciones Unidas sobre Comercio y Desarrollo), situado en el mismo edificio de la **ONU** en la 'Place de Nations'.



Frente ellos, en la misma plaza, se encuentra el edificio acristalado de **OMPI (WIPO)**, conocido por sus mármoles de distinta procedencia donde se encuentran:

❑ OMPI (WIPO)

(Organización Mundial de la Propiedad Intelectual) y

❑ UPOV

(Unión Internacional para la protección de las Variedades Vegetales)

Distintos funcionarios de la **OEPM** asisten en este edificio a los distintos 'Comités de OMPI' relacionados con la Propiedad Industrial, principalmente con Patentes y Marcas.

Otras organismos importantes son:

❑ OMS (WHO)

(Organización Mundial de la Salud)

❑ OMM

(Organización Meteorológica Mundial)

❑ OIT

(Organización Internacional del Trabajo).

❑ UIT

(Unión Internacional de las telecomunicaciones)

❑ CICR

(Comité Internacional de la Cruz Roja)

❑ OMC (WTO)

(Organización Mundial del Comercio)

Situada delante de ONU frente al Lago



Ginebra, ciudad estratégica

La ubicación en Ginebra de 150 Misiones Permanentes convierte a Ginebra en una ciudad estratégica para celebrar reuniones internacionales.

Los países desarrollados tienen como práctica habitual desplazar allí a sus especialistas para cada tipo de organismo y reunión. En cambio, los países en desarrollo que no pueden financiar este desplazamiento, recurren generalmente a los funcionarios de sus misiones permanentes pero con la ventaja de que éstos unifican sus posiciones en los distintos foros.



Este hecho ha sido constatado por otros convenios que no tienen sede pero que eligen esta ciudad para celebrar algunas de sus reuniones, como es el caso reciente del *Convenio sobre Diversidad Biológica*, con sede en Montreal, y que en enero de 2008, celebró en Ginebra una reunión con el objetivo de aprovechar la posición estratégica a nivel mundial que ocupa Ginebra en los foros internacionales.

Asha Sukhwani

LA REAL FÁBRICA DE CRISTALES DE LA GRANJA



UN POCO DE HISTORIA

La Real Fábrica de Cristales se construyó con la llegada de la dinastía de los Borbones a España en 1727 y en concreto con el reinado de Felipe V.

En este año Ventura Sit se instala en San Ildefonso y construye con la financiación del Rey, un pequeño horno de vidrios planos para abastecer al Palacio de La Granja de todo tipo de cristales planos como ventanas y espejos.

Más adelante, se empezó a fabricar todo tipo de artículos de vidrio para satisfacer las demandas necesarias en un Palacio de este tipo como cristalerías, lámparas etc.

En 1911 se crea la Cooperativa Obrera Esperanza que intenta nuevamente la fabricación abandonada anteriormente, mediante arrendamiento de instalaciones.

En 1972 el contrato con la Sociedad Esperanza S.A. termina y el edificio se abandona completamente.

En 1982 se constituye la Fundación Centro Nacional del Vidrio, que entre otras actividades se encarga de la rehabilitación del edificio tal como se puede visitar hoy en día y que alberga el Museo, una Escuela de Vidrio y un Centro de Investigación.

El edificio, construido en el Siglo XVIII, fue encargado a don José Díaz Gamones,

LA FUNDACIÓN Y EL MUSEO

Con el fin de recuperar lo que en su día realizó la Real Fábrica de Cristales de la Granja, se constituye en 1982 tal como decíamos anteriormente, la Fundación Nacional del Vidrio, que tiene por objeto en sus fines fundacionales «la

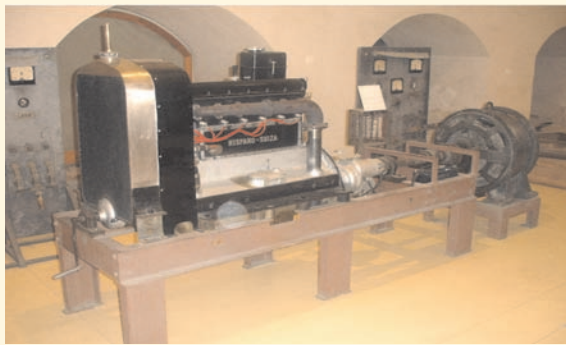
promoción, desarrollo, enseñanza y difusión de la artesanía e historia del vidrio, su fabricación artística y demás actividades culturales relacionadas con la técnica y el arte del vidrio». Es de destacar el Museo del Vidrio emplazado en la Real Fábrica: la materia, la forma y el uso constituyen los objetos principales de sus exposiciones. En más de 16.000 m² diversas exposiciones que permiten contemplar diferentes piezas: lámparas, moldes y numerosa instrumental y maquinaria empleados en la industria vidriera, componiendo una gran muestra atractiva y didáctica de los fabricados del vidrio y de sus aspectos científicos y técnicos.



Los objetivos principales de la Real Fábrica son la promoción, desarrollo, enseñanza, investigación y difusión de la artesanía e historia del vidrio, su fabricación artística y también no se pueden olvidar las actividades culturales y científicas relacionadas con la técnica y el arte del vidrio que se celebran a lo largo de todo el año.



El Museo de La Real Fábrica recoge muestras de maquinaria y piezas de vidrio y cristal, históricas y contemporáneas.



En las salas que albergan las colecciones permanentes se presenta una histórica colección de botellas y envases europeos (S. XVI- XIX) compuesta por más de 300 piezas; arañas, garrafas, copas, jarras, todas ellas en liso o decoradas con esmaltes, dorados a fuego, tallados o grabados.

Las vidrieras son una de las joyas del museo que se pueden contemplar a lo largo de pasillos en un entorno de penumbra para simular la atmósfera particular para las que fueron ideadas, esto es las catedrales, monasterios etc.



Asimismo, el museo alberga una sección tecnológica dedicada a los distintos procesos de elaboración del vidrio, que incluye un gran horno de fusión, maquinaria, instrumental técnico, moldes y distintos materiales para el vidrio soplado y prensado.

Como curiosidad , la exposición además tiene entre sus piezas, una reproducción de las cristalerías que La Real Fábrica regaló al S.A.R, el Príncipe de Asturias y a S.A.R., las infantas Elena y Cristina de Borbón, con motivo de su enlace.

Por último decir que además de la exposición que siempre es un buen motivo para visitar La Granja, se ofrece al conjunto de la sociedad, decoradores, empresas, particulares... toda su historia, tradición y cultura a través de diferentes servicios, como son la reproducción de piezas, la celebración de eventos y la escuela taller.

Esta institución posee un catálogo de más de 350 reproducciones de vidrio y cristal hueco de los siglos XVIII y XIX, con una amplia gama de productos: cristalerías, copas, vasos, licoreras, jarras y otros objetos de decoración.

En la actualidad, las piezas de cristal de La Granja pueden ser adquiridas fácilmente por catálogo o por encargo (<http://www.fcnav.es>) y sirve a cualquier particular y a las empresas mas importantes del País tanto para los regalos de empresa como para la decoración de Hoteles, Paradores de Turismo, Restaurantes etc.

Merece la pena una visita a este Museo, que está cerca de Madrid , con la familia y sobre todo con los pequeños ya que tiene una clara voluntad formativa y artística.

Rafael de la Cierva García-Bermúdez

REDES SOCIALES EN INTERNET

«**Social**» es sin duda la palabra de moda en Internet en los últimos meses y a ello ha contribuido sin duda la expansión de las llamadas redes sociales. Estas redes son la expresión en Internet de **comunidades** de personas que comparten intereses y actividades o que están interesadas en conocer los intereses y actividades de otras personas. En estas comunidades, un número inicial de participantes envían mensajes a miembros de su red social «real» invitándoles a unirse al sitio. Los nuevos participantes repiten el proceso, creciendo el número total de miembros y los enlaces de la red.

En el contexto de dichas redes, se ofrecen múltiples vías a los usuarios para que puedan **interactuar**, como chat, mensajería instantánea, correo-e y video. Los principales tipos de redes sociales son aquellos que contienen directorios de personas (como antiguos compañeros de clase) y medios para mantener el contacto con amigos (normalmente con perfiles personales). Entre los más populares están **MySpace** y **Facebook** (global), **Orkut** (Sudamérica), **Tuenti** (España). Las redes sociales se usan también en el ámbito profesional y laboral, para hacer *networking*.

Dos importantes ejemplos de redes sociales profesionales son **LinkedIn** y **Xing**. En lo que respecta a la propiedad industrial conviene destacar la **Red de Expertos Iberoamericanos en Propiedad Industrial**.

El software germinal de las redes sociales parte de la **teoría de los seis grados de separación**, según la



cual cualquier persona está conectada con otra a través de una cadena de conocidos que no tiene más de cuatro intermediarios. El concepto está basado en la idea que el número de conocidos crece exponencialmente con el número de enlaces en la cadena, y sólo un pequeño número de enlaces son necesarios para que el conjunto de conocidos se convierta en la población humana entera. De hecho, la patente **US 6,175,831**, por la que las redes sociales Tribe y LinkedIn pagaron 700.000 dólares, desarrolla este concepto. Hay otras muchas patentes que protegen la tecnología para automatizar la creación de redes y las aplicaciones relacionadas con éstas. Por ejemplo, Facebook posee 8 solicitudes de patentes en los últimos 2 años.

Facebook

Facebook se define como «una herramienta social que conecta a la gente con sus amigos, compañeros de trabajo y de clase». La gente usa Facebook, para «mantener el contacto con los amigos, compartir sus fotos, enlaces y videos, así como poder saber más de la gente que conocen». Todo lo que se necesita es una dirección de correo.

A su vez Facebook creado **redes**, basadas en la pertenencia a una región geográfica (España-323000 miembros), organizaciones (USPTO-907; EPO-332) o Universidades (Autónoma Madrid-560). Normalmente, se requiere suministrar una dirección de correo de la organización o de la Universidad, para poder entrar en su red. También hay **grupos** creados por los usuarios, para compartir una afición o interés (Muchachada Nui-115; Raúl selección-54).



Una dificultad con la que se encuentra cualquier usuario de Facebook es encontrar a sus amigos del mundo «real». Para ello, hay un buscador por nombre o dirección de correo. Mucho más efectivo es permitir que Facebook rastree la libreta de direcciones de la cuenta de correo del usuario, para detectar coincidencias con miembros de Facebook. Si un usuario quiere que otro sea su amigo, el segundo usuario debe consentir esto.

Cada usuario de Facebook cuenta con un **perfil**, dónde se describe a sí mismo (datos personales, intereses, gustos personales), la posibilidad de indicar el **estado**, es decir, lo que se está haciendo o sintiendo (“en el trabajo”, “de vacaciones”, “triste”) y un «feed» de **eventos** en el que se recoge la actividad propia y de sus amigos (cambios en los perfiles, nuevos amigos,...). Sólo las personas que son amigos o que pertenecen a la misma red que un usuario concreto pueden ver su perfil.

Además, dentro de Facebook hay aplicaciones que aumentan las formas en que los usuarios pueden interactuar. Por ejemplo, cada usuario tiene un «muro», en el que sus amigos pueden «escribir» o dejar fotos y videos.

Las personalidades políticas aprovechan las redes sociales para dar una imagen moderna. En el contexto de las elecciones generales celebradas el 9 de

marzo, **Rajoy** creó un perfil en Facebook a finales de noviembre de 2007 que tuvo bastante repercusión, aunque no parece que haya actualizaciones desde el 7 de marzo. Por su parte, **Zapatero**, creó un perfil de **celebridad** el 5 de marzo, en el que se sustituye el concepto de «amigo» por el de «fan». Una modalidad similar, pero más adaptada al perfil político, ha sido la elegida por **Obama** y **Clinton**, en el que no se usa el concepto de «amigo» o «fan», sino el de «seguidor».

Red de Expertos Iberoamericanos en Propiedad Industrial

El objetivo primario de esta Red es servir de contacto a ciertos profesionales de Latinoamérica, relacionados con la propiedad industrial. En particular, pueden participar los funcionarios de las Oficinas de Propiedad Industrial de estos países (por ejemplo, la OEPM). Si bien cuenta con aspectos típicos de las redes sociales (perfil de miembro, correo interno, etc.), esta Red está orientada a compartir información y a la realización de cursos a distancia, por lo que la las posibilidades de interacción directa entre los miembros de la Red están más limitada que en otras redes sociales.

Francisco Moreno

Red de Expertos Iberoamericanos en Propiedad Industrial

Tablón de Anuncios

Agregar un nuevo tema...

Tema	Comenzado por	Respuestas	Último mensaje
Nueva versión de la Clasificación Internacional de Patentes	Francisco Moreno	0	mar, 1 de abr de 2008, 10:52
Iniciamos el primero de los Foros Temáticos. "Estadísticas sobre Patentes"	Raul Granda: Coordinador Técnico	0	lun, 31 de mar de 2008, 15:49
nuevo Examen de patentes Farmaceuticas	Miriam Beatriz Mendoza de Barahona: Coordinadora América Latina, y Redactora Jefe de la Revista	0	dom, 30 de mar de 2008, 01:35
Mercado de licencias	Francisco Moreno	0	mié, 26 de mar de 2008, 13:00
nuevo V Convocatoria de Becas "Miguel de Cervantes"	Raul Granda: Coordinador Técnico	0	lun, 24 de mar de 2008, 12:06
La prestigiosa consultora Interbrand ha hecho público el ranking de las mejores marcas mundiales y	Beatriz Aldea: Coordinadora Temática Marcas	0	lun, 24 de mar de 2008, 09:28

Todos están suscritos a este foro

Documentación de los Cursos de CEDET

- Gestión y Evaluación de Marcas Ed 3
- Gestión y evaluación de Patentes Ed 4

Curso de Actualización

- Apreciación de la novedad y la actividad inventiva en el examen de patentes. 2ª Edición

Plan de Actividades

- Plan de Actividades
- Revista Digital
- Foros de experto
- Últimos Boletines
- Cursos de Actualización
- Mensaje de Bienvenida de la Directora de la OEPM

UNO MÁS ENTRE LOS OLVIDADOS: EL GENERAL PINTOS (2.ª PARTE)

En 1905 fue nombrado General de Brigada de línea en Madrid y en 1908 marchó a las operaciones militares que se realizaban en Melilla.

mandó una columna. Por otra parte, el general Marina envió al General Pintos ponerse al frente de soldados reservistas inexpertos para ocu-



Los generales Marina y Pintos (señalado con una x) acompañados de su Estado Mayor en el campamento del Lavadero pocas horas antes de la muerte del segundo.

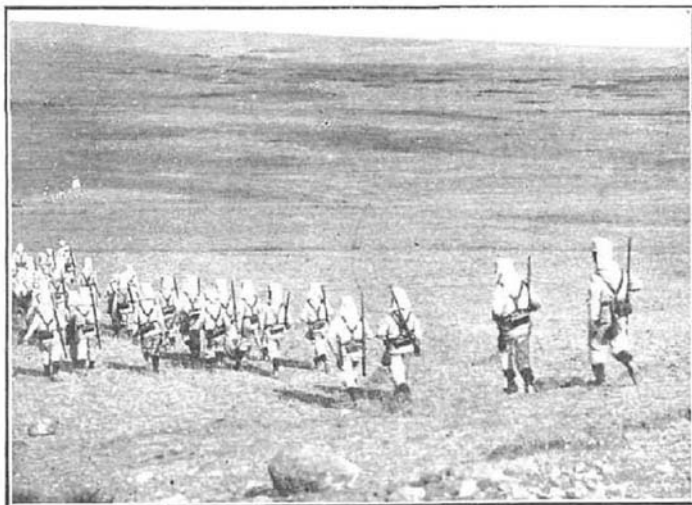
En julio de 1909 los rifeños (tribus de la región de Rif) atacan a los obreros españoles que trabajan en la construcción de un ferrocarril minero. Los insurgentes rifeños cortaron la línea férrea, y para llevar agua a las avanzadas hubo de organizarse al día siguiente un convoy de carros aljibes y carricubas; para protegerlos se



Soldados españoles recogiendo cadáveres tras el desastre del Barranco del Lobo.

par determinados puntos en las lomas de las estribaciones del Gurugú. El General llevó a su orden seis batallones (Figueras, Llerena, las Navas, Barbastro, Madrid y Arapiles).

Los soldados llevaron a cabo intrépidamente la operación trepando por las escabrosidades del terreno, animados por el general que iba siempre a su frente. Siendo difícil la marcha a caballo, el General Pintos se apeó y continuó a pie dirigiendo el avance, y seguido por las tropas a las cuales enardecía con ejemplo. Pero en un momento en que se recostó en una peña recibió un balazo que le quito la vida. A partir de este momento, se produjo un desconcierto total y como resultado de la confusión murieron más de un millar de soldados y un tercio de la oficialidad.



Las tropas del General Pintos avanzando por las vertientes del Gurugú, con objeto de desalojar al enemigo de sus posiciones en el combate del día 27 de julio.

*Ni me lavo ni me peino
ni me pongo la mantilla,
hasta que venga mi novio
de la guerra de Melilla.*

*Melilla ya no es Melilla,
Melilla es un matadero
donde van los españoles
a morir como corderos.*

En la actualidad nos queda como único recuerdo del General Guillermo Pintos Ledesma su ros (gorra militar), su sable y su fajín en el Museo del Ejército, así como sendas calles dedicadas a su memoria tanto en Madrid como en Melilla.

Fue una emboscada urdida por el enemigo, tras la información de algún doble espía indígena que traicionó al gobierno español, que los solía pagar para recibir información.

Más adelante intentaré seguir investigando sobre la vida de este héroe militar español, y ver si así puedo ampliar esta breve información.

El General Pintos falleció víctima de su arrojo y su sangre fría en el combate de día 27 de julio de 1909, en el ahora conocido «Desastre del Barranco del Lobo», que causó profunda conmoción en España y de lo que sólo nos queda como recuerdo una canción popular difundida durante muchos años que dice así:

*En el Barranco del Lobo
hay una fuente que mana
sangre de los españoles
que murieron por España.*

*¡Pobrecitas madres,
cuánto llorarán,
al ver que sus hijos
a la guerra van!*

MIGUEL ÁNGEL PINTOS



Grupo de confidentes marroquíes a la puerta de la Comandancia de Melilla.

DE LA ESTRUCTURA DEL TIEMPO

Las salas mejor guardadas, las que no se muestran más que a investigadores con muy buenos padrinos, del Museo Arqueológico, del Louvre y del British Museum muestran objetos que para el común de la gente resultan imposibles. Allí se puede observar el esqueleto de un hombre de Cromañón, especialmente bien conservado pues tiene menos de 100 años de antigüedad. Igualmente se encuentra un ictiosaurio (éste sí de hace varios millones de años) con un anzuelo de acero clavado en una aleta.

En los años 60, en Estados Unidos, fue famosa la armadura persa en la que se veía grabado claramente un avión a reacción. Nadie pudo negar su autenticidad.

Todos estos objetos tienen en común la coexistencia de dos objetos, o personas, de épocas muy diferentes, y por lo tanto han de resultar imposibles. Sin embargo nos encontramos con la sorpresa de que no es así, e incluso algunos afortunados han podido tocarlos y analizarlos.



En realidad estos objetos resultan imposibles, no porque coincidan objetos de muy diversas épocas, sino porque dichos objetos prueban que es posible romper la barrera que distancia los años en el tiempo. Esta barrera, que siempre se ha creído

proporcional al número de microsegundos que separa las fechas entre sí, en realidad es fina como el perfil del viento.

¿Cómo podemos asegurar que aquello que tiene por fecha el 1 de agosto de 1900 ha sucedido antes del 2 de agosto de 1950? Los sentidos nos engañan y el tiempo lo percibimos a través de ellos. Como bien decía Descartes, sólo se puede asegurar aquello de lo que tenemos conocimiento a través de la razón. Nadie puede asegurar entonces la existencia u ordenación del tiempo.

La Historia es como un haz de bites que, enviado a través de Internet desde un ordenador en Houston a

otro en Ciudad del Cabo, puede llegar en cualquier orden pues nuestro inconsciente se encargará de reordenarlos. En realidad entre los segundos que pasa usted leyendo este párrafo y los que tarde en leer el siguiente pueden haberse creado imperios, haberse descubierto la penicilina o Julio Verne haya terminado la historia del capitán Nemo. Así Proust tenía razón cuando hacía pasar toda su infancia entre dos mordiscos que daba a una magdalena.

Nuestro inconsciente se ve a veces incapaz de reordenar toda la información que le llega, y por ello comete errores al reordenar el tiempo. Esto permite que se conozcan objetos que, como indica Borges en *"Tlön, Uqbar, Orbis Tertius"*, no pueden garantizar su existencia de forma lineal. Y gente, aunque es un fenómeno menos observado puesto que las personas saben inconscientemente cual es su época, como Rip Van Winkle que despierta un día 20 años más tarde de cuando se fue a dormir.

¿Quién de ustedes no conoce objetos fuera de época? Juguetes de niño que desaparecen y un día encuentran en ese armario que han abierto desde entonces miles de veces. Ese juguete ha recorrido veinte, quizás treinta años, escondido en un rincón del inconsciente de su dueño hasta que un día se activa el recuerdo y reaparece.

Cuantas veces decimos a un viejo conocido, no ya por cortesía, sino convencidos de la veracidad, *"¡Cuánto tiempo sin verte! No has cambiado nada"*. En realidad puede ser que para él realmente no haya pasado el tiempo. Que un día olvidó la fecha en que vivía y se encontró tres años más viejo, pero sólo en el DNI.

El intelecto humano sólo debe encontrar la forma de engañar a su inconsciente, para inventar el viaje en el tiempo. Pero si bien hemos recibido visitantes del pasado, como el hombre de Cromañón que se encontró en Verdún en 1916 (J.P. Machington et al, *"La última batalla de la prehistoria"*), nadie ha venido de más allá del año 2014. Quizás sea porque nuestro inconsciente aprenderá a evitar los errores, o quizás porque la raza humana no llegará viva al 2015. No lo podemos saber, nadie ha viajado desde el futuro para decírnoslo.

Joaquín Angoloti Benavides

PREMIO DE DIVULGACIÓN CIENTÍFICA LAURA IGLESIAS

Una vida dedicada a la investigación



Laura Iglesias Romero en la actualidad.

En el año 2007 la Fundación del Museo de la Ciencia de Valladolid y la Junta de Castilla y León decidieron crear el "Premio Laura Iglesias de Divulgación Científica" que se otorgará anualmente. El premio lleva el nombre de esta científica española en agradecimiento a toda una vida dedicada a la investigación científica, en especial, en un momento en el que ser científica y mujer era verdaderamente difícil.

Laura Iglesias Romero nació en Benavente (Zamora). Se licenció en Ciencias Químicas y en 1953 obtuvo el doctorado en Ciencias en la Universidad Complutense de Madrid con Sobresaliente y Premio Extraordinario. En 1964 obtuvo el premio "González Martí" de Física de la Real Academia Española. De 1953 a 1957 fue profesora ayudante de Estructura Atómico-Molecular y Espectroscopia de la Universidad Complutense, y entre 1957 y 1958, profesora adjunta.

Esta científica española, pionera en su época en el ámbito de la investigación científica, desarrolló su actividad investigadora en el Instituto de Óptica del Consejo Superior de Investigaciones Científicas (CSIC) de Madrid, en la Universidad de Princeton (New Jersey, Estados Unidos) y en el National Bureau of Standards (NBS) de Washington D.C.

La investigación desarrollada por la doctora Laura Iglesias se ha centrado principalmente en la Espectroscopía Atómica, especialmente en la obtención y observación en el Laboratorio de espectros de elementos de transición relevantes en Astrofísica y de otros elementos pesados. Por medio del análisis espectral, ha estudiado las estructuras electrónicas de iones de elementos de transición, niveles de energía, potencial de ionización del ión correspondiente, configuraciones electrónicas e interacciones entre las mismas. Como resultado de su intensa labor investigadora ha publicado numerosos trabajos en Revistas Internacionales de reconocido prestigio, como *Journal of Physical and Chemical*.

Laura Iglesias Gómez

EL TÍO ABUELO

Manuel Gómez Román nació en Vigo en 1875, hijo de un constructor que llegó a ser propietario del Hotel Universal y de otros edificios singulares de la ciudad.

Fue uno de los arquitectos gallegos más destacados de la primera mitad del siglo XX. En Vigo realizó la mayor parte de sus proyectos, como el edificio del Banco de Vigo, de Correos, la Panificadora y el Edificio Simeón. También construyó muchas casas privadas y restauró el Museo Provincial de Lugo y la casa-museo de Rosalía de Castro. En plan particular, hizo casas de recreo en Canido-Vigo para sus hermanas viudas que hoy siguen disfrutando sus descendientes.

En la presentación de un libro sobre su obra (1) en el año 2000, el co-autor Xosé M^a Ramón Iglesias dijo: «Gómez Román es el mayor representante del *art nouveau* en la ciudad y el gran promotor de la arquitectura regionalista. Se trata de un arquitecto de gran talla, a la vez que un hombre muy comprometido con su tiempo y su ciudad.» (Se reproducen imágenes de la exposición que hicieron sobre su obra en Vigo en agosto de 2004, así como la casa de Canido).



Casa de Canido.



Exposición Vigo 2004. Entrada.



Exposición Vigo 2004.

Su lado humano (su sobrina nieta lo describe así):

Al tío lo querían mucho; a su familia, solamente hizo bien. Mi madre, huérfana desde los cuatro años, siempre lo consideré como su padre; allí estaba cuando llegábamos de Madrid, recibiéndonos en la estación; pasábamos en su casa de Canido-Vigo, que se la acabó dando a mi abuela, todos los veranos; y a mí, que nací allí, me llevó a bautizar en la parroquia de San Miguel de Oya en nombre de mi padrino que vivía en Madrid y no pudo asistir por estar muy enfermo.

En verano el tío venía a Canido en tranvía, después de comer, a jugar al dominó. Yo lo recuerdo entrando en el jardín, y todos sus sobrinos nietos corríamos a darle un beso; tenía muy buena facha, y su natural era callado y muy modesto

Según he oído decir, el tío llegó a Canido a principios de los años veinte en barco con un amigo que se apellidaba Mirambel, que era dueño de la isla de Toralla, que está enfrente; entonces no había carreteras. Pasado el muelle, vió un pinar lleno de pájaros y le gustó. Lo compró e hizo una casa grande; más adelante compró más terreno e hizo otra casa; ahora, hay seis casas más de todos su descendientes, con decenas de personas que pasan allí el verano. Cuando Canido creció, a una de las nuevas calles le pusieron el nombre de Manuel Gómez Román.

Rosina Vázquez de Parga Pardo

(1) Manuel Gómez Román- "Mestre da Arquitectura Galeguista".

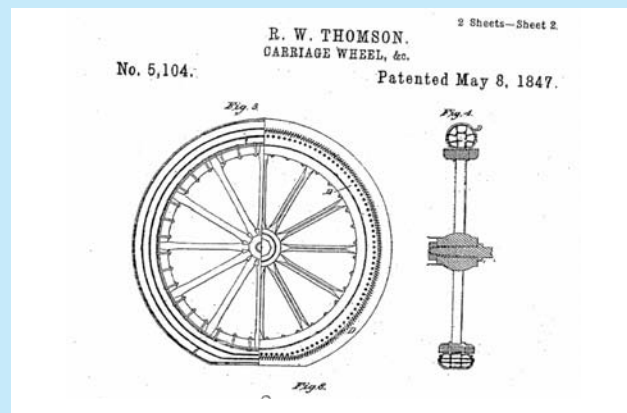
PATENTES QUE HICIERON HISTORIA

EL NEUMÁTICO

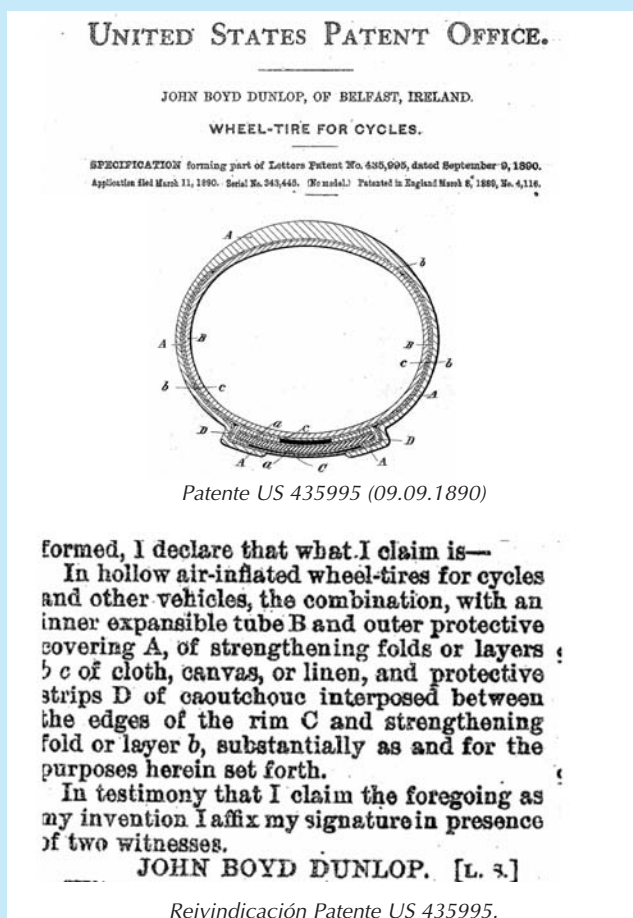
En esta ocasión nos ocuparemos del neumático, una invención que por sí sola no parece tan importante, pero junto a otras invenciones ha contribuido a la configuración del automóvil, que en su esencia no ha evolucionado radicalmente a lo largo del último siglo.

Ya en 1839, el estadounidense Charles Goodyear descubrió por accidente la vulcanización del caucho, cuando al volcar azufre sobre una sartén con látex, éste se volvió más duro y estable, pero sin perder su elasticidad natural. La invención del neumático se considera que se produjo en 1887, cuando el veterinario escocés John Boyd Dunlop, que residía en Belfast (Irlanda del norte) y ya conocía el caucho vulcanizado, desarrolló el primer neumático para el triciclo de su hijo. Lo que hizo fue inflar unos tubos de caucho vulcanizado, rodearlos con una lona y pegarlos a las llantas de las ruedas. Hasta entonces las ruedas eran de caucho macizo, con lo que la marcha era muy brusca. Dunlop obtuvo su patente en EE.UU en 1890.

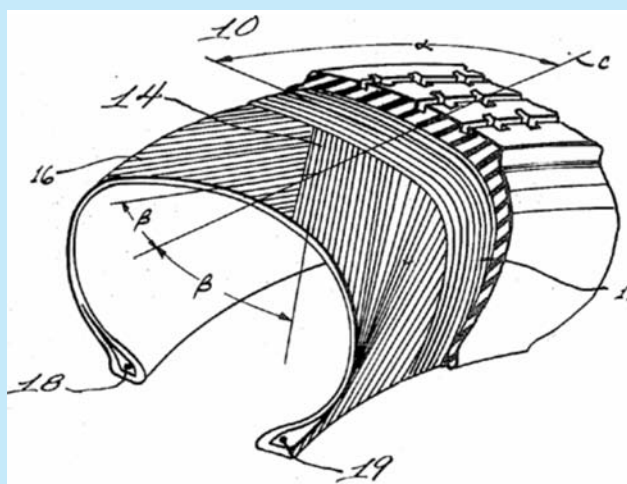
invento, volviendo a las ruedas de caucho macizo, debido a la incapacidad de obtener un volumen suficiente de caucho con las propiedades necesarias.



Patente US5104 (08.03.1847).



Finalmente Dunlop ganó la batalla legal y su patente fue revalidada. La producción comercial comenzó a finales de 1890, cuando Dunlop fundó la compañía Dunlop Rubber Company que poco tiempo después vendió a otra empresa a cambio de 1500 acciones de la compañía resultante. Otras grandes compañías pioneras en la comercialización del neumático fueron Michelin en Francia y Goodyear Tire and Rubber Company en los EE.UU. Otros hitos en la historia del neumático fueron la fabricación por parte de Goodyear de los primeros neumáticos de caucho sintético en 1937 y la invención por parte de Michelin del neumático radial en 1946, en el que las distintas capas de material se colocan unas sobre otras en línea recta, lo que confiere mayor estabilidad y resistencia a la cubierta que en los neumáticos diagonales utilizados hasta entonces en los que las distintas capas se colocan de forma diagonal.



Neumático radial

Sin embargo, la patente fue invalidada dos años más tarde ante los tribunales, tras demanda de otro inventor escocés, Robert William Thomson, que había patentado en 1847 un neumático muy similar, de utilización en coches tirados por caballos. Sin embargo, nunca explotó comercialmente su

PATENTES CURIOSAS

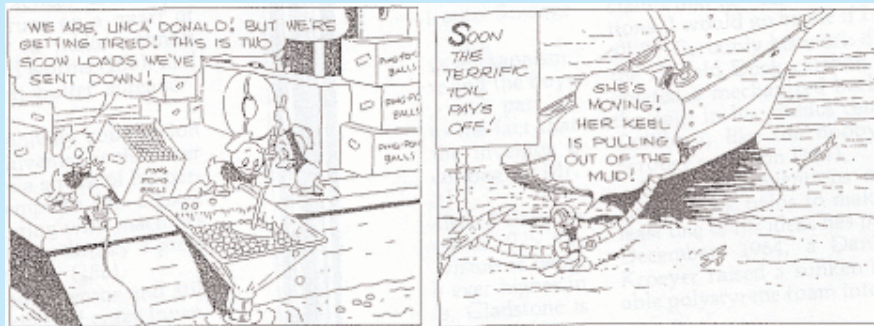
Título: Sistema de rescate de un barco hundido.

Nº de Patente: GB 1070600

Fecha de publicación: 01.06.1967

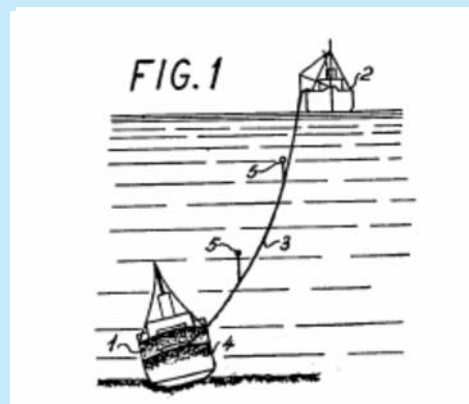
Se trata de un sistema para rescatar barcos hundidos que consiste en el bombeo al interior de la nave sumergida de cuerpos flotantes, por ejemplo pelotas de plástico, a través de un tubo conectado a un buque de salvamento. Este procedimiento fue utilizado con éxito en 1964 para rescatar un buque cargado con 5000 ovejas que se había hundido en el puerto de Kuwait y que amenazaba con contaminar el suministro de agua potable de la ciudad.

El inventor, el danés Karl Krøyer, patentó el procedimiento en el Reino Unido y en Alemania. También solicitó una patente en los Países Bajos. Sin embargo, el examinador que estudió la solicitud encontró un antecedente sorprendente; una historieta del pato Donald, de 1949, en la que Donald y sus sobrinos hacen emerger un barco sumergido mediante la introducción en el mismo, a través de un tubo y desde un barco en superficie, de pelotas de ping pong.



Imágenes de 'The

Sunken Yacht', © 1949 Walt Disney Corporation.



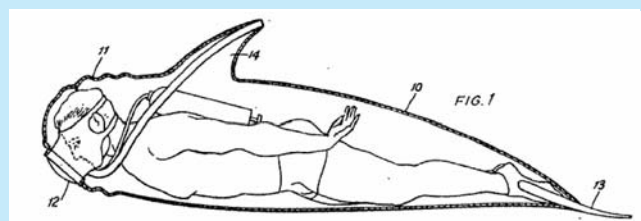
Título: Traje de buceo hidrodinámico

Nº de Patente: GB 795477

Fecha de publicación: 20.07.1955

Problema planteado: Los trajes y equipamiento tradicionalmente usados por los submarinistas, como tubos, bombonas de oxígeno, etc. presentan el problema de la falta de hidrodinámica, con el consiguiente freno al avance del buceador.

Solución propuesta: El inventor propone solucionar esta falta de hidrodinámica mediante la utilización de un traje de buceo como el de la figura, que hará que el submarinista se asemeje a un cetáceo.



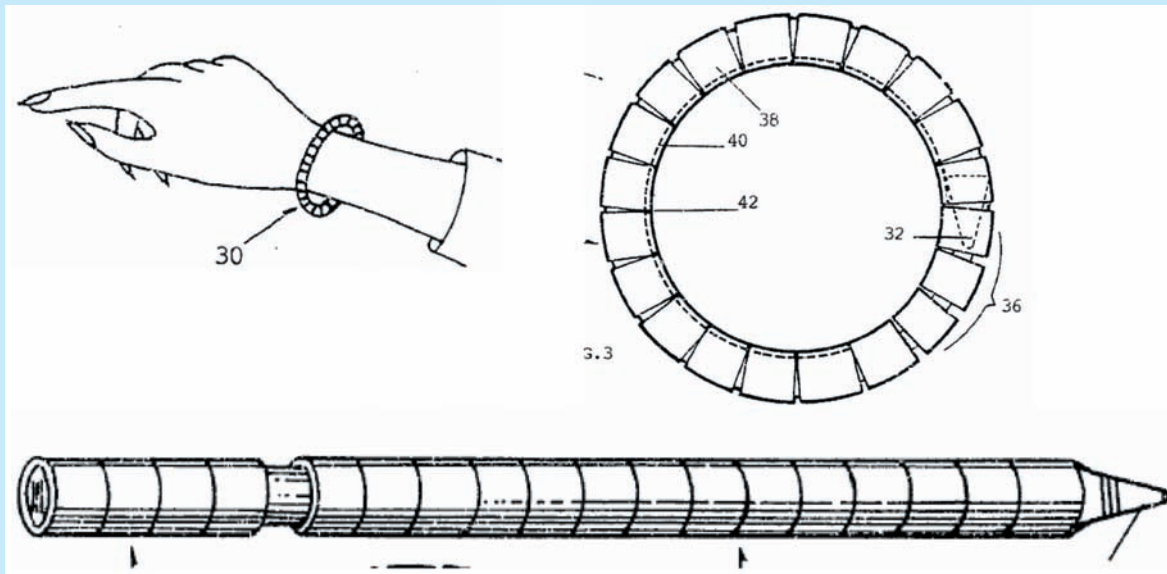
Título: Bolígrafo transformable en pulsera

Nº de Patente: US 5584195

Fecha de publicación: 17.12.1996

Problema planteado: Todos conocemos la importancia de llevar con nosotros un bolígrafo, una pluma o cualquier otro instrumento de escritura. Sin embargo, hay muchas ocasiones en las que la ropa que portamos no ofrece un bolsillo lo suficientemente espacioso para acomodar uno de estos elementos.

Solución propuesta: El inventor propone la utilización de un bolígrafo que se puede transformar fácilmente en una pulsera.

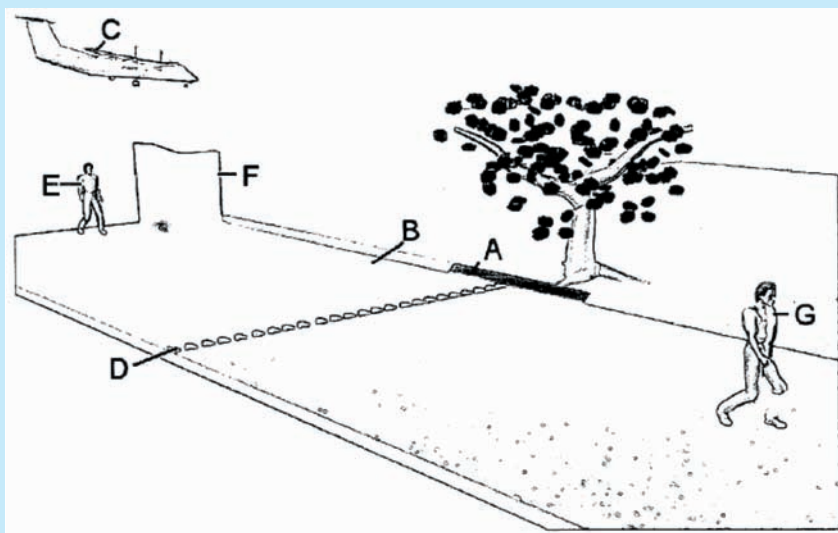


Título: Sistema de teletransporte

Nº de Patente: US20060071122

Fecha de publicación: 06.04.2006

EL inventor declara que su invención surgió cuando iba caminando cerca de un aeropuerto y al pasar un avión por encima suyo experimentó un fenómeno de teletransporte a lo largo de una distancia de unos 100 metros. Una de las figuras muestra dicha situación.



FOTOS DE ANTAÑO

Seguimos publicando fotos proporcionadas por compañeros. Aquellos interesados en la publicación de sus fotos antiguas pueden enviarlas a la dirección de correo de cualquiera de los miembros del comité de redacción.



Vista aérea del paseo de la Castellana en los años 50.



Vacasm ovejas, personal y palleira, Iramola (Asturias).

Foto del “Espíritu del Extasis” en posición de rodilla en tierra, de los automóviles Rolls Roice, solamente utilizado para los propietarios Jefes de Estado.(Retromóvil-2008 Madrid). Este vehículo fue propiedad del rey Simeón de Bulgaria.



El Programa Vacaciones en Paz, consistente en la acogida de niños saharauis en familias españolas durante los dos meses de verano (julio y agosto). El objetivo del programa es sacar temporalmente a la población mas vulnerable (niños/as entre 7 y 12 años) de la vida en el desierto durante los meses más extremos del verano, en los cuales la temperatura ronda los 50^oC, y por otro lado sensibilizar a la población española sobre las circunstancias actuales en las que vive el pueblo saharauí, a la espera de la celebración del referéndum autodeterminación, una vez más aplazado.

Esta convivencia es muy enriquecedora para ambas partes, ya que por un lado para los niños supone una experiencia y conocimiento muy diferente al relacionado con su vida en los campamentos, además de la practica de un idioma, el español, que la mayoría conocen; por otro lado para las familias españolas supone acercarse a la realidad del pueblo saharauí y dar a conocerla en su entorno.

Para más detalles sobre el programa de acogida Vacaciones en Paz podéis dirigiros a:

ASOCIACIÓN AMIGOS DEL PUEBLO SAHARAUI DE MADRID
C/ Príncipe de Vergara, 223 Bajo - CP 28016 MADRID - Tel. 915 63 20 87 - Fax 915 63 20 78

