

## **Patent Prosecution Highway (PPH Mottainai y PCT-PPH)**

### **Programa Piloto entre el Instituto Mexicano de la Propiedad Industrial (IMPI) y la Oficina Española de Patentes y Marcas (OEPM)**

#### **I. Antecedentes**

La Oficina Española de Patentes y Marcas (OEPM) y el Instituto Mexicano de la Propiedad Industrial (IMPI) firmaron un Memorandum de Entendimiento en 2011 por el que se ponía en marcha un Programa Piloto PPH. El programa piloto tenía una duración de 3 años y fecha de expiración 30 de septiembre de 2014.

El acuerdo PPH fue establecido para permitir que, cuando la Oficina de la primera presentación (OPP) haya evaluado la patentabilidad de la solicitud, la Oficina de la segunda presentación (OSP) garantice que el solicitante obtiene el beneficio de una tramitación acelerada, permitiendo que la OSP utilice la búsqueda y resultados de examen del IMPI, siempre y cuando se cumplan ciertas condiciones.

En el año 2014 la OEPM y el IMPI han acordado la puesta en marcha de un programa piloto de PPH MOTTAINAI entre ambas oficinas firmando una Adenda al Memorandum de Entendimiento firmado en 2011 para adaptarlo a las exigencias del PPH MOTTAINAI. De acuerdo con el PPH MOTTAINAI, un solicitante puede pedir el PPH en la Oficina de Examen Posterior (OEP) utilizando los resultados del examen de la Oficina de Examen Anterior (OEA), independientemente de cuál sea la oficina en la que se produjo el primer depósito, siempre y cuando se cumplan una serie de requisitos.

El propósito de este documento es definir detalladamente el procedimiento y los requisitos necesarios para acogerse al programa piloto PPH MOTTAINAI entre la OEPM y el IMPI de acuerdo con el Memorandum de Entendimiento.

La OEPM y el IMPI publicarán estas directrices, así como los formularios necesarios para solicitar la participación en el programa PPH MOTTAINAI entre OEPM e IMPI sobre la base del contenido de este documento.

Estas directrices distinguen entre solicitudes basadas en productos nacionales elaborados por el IMPI y solicitudes basadas en productos PCT.

Cuando la OEPM sea la OEA y la solicitud presentada ante la OEPM contenga reivindicaciones que son determinadas como patentables/otorgables, el solicitante podrá requerir un examen acelerado ante el IMPI para la solicitud correspondiente presentada en esta última como OEP. Los procedimientos y requerimientos para presentar una solicitud ante el IMPI para su participación en el programa piloto de PPH estarán disponibles en el apartado "Programa Piloto de Examen Acelerado de Patentes" en el sitio Web del IMPI en: <http://www.impi.gob.mx>

Cuando la OEPM sea la OEP y la solicitud correspondiente presentada en el IMPI como OEA contenga reivindicaciones que son determinadas como patentables/otorgables, el solicitante podrá requerir la participación en el programa piloto de PPH en la OEPM y solicitar que la correspondiente solicitud en la OEPM sea considerada para ser examinada de forma acelerada en base al presente acuerdo. Los procedimientos y requerimientos para presentar una solicitud ante la OEPM para su participación en el programa piloto de PPH estarán disponibles en el apartado "Programa Piloto de Examen Acelerado de Patentes" en el sitio Web de la OEPM en: <http://www.oepm.es/cs/OEPMSite/contenidos/PPH/PPH.htm>

El procedimiento y los requisitos para presentar una petición de participación en el programa piloto PPH se exponen a continuación.

## **II. Periodo de Prueba para el Programa Piloto PPH**

El programa piloto del PPH comenzará el 30 de julio de 2014 por un periodo de tres años terminando el 30 de julio de 2017. La OEPM y el IMPI evaluarán los resultados del programa piloto para determinar cuándo y cómo el programa deberá ser implementado en su totalidad una vez que haya terminado el periodo de prueba.

Las Oficinas podrán finalizar antes el programa piloto PPH, si el volumen de participación excede de un nivel manejable, o por cualquier otra razón. Se publicará un comunicado si el programa piloto PPH finalizara antes del de 2017.

### **Parte I- Participación en el programa PPH ante la OEPM utilizando los trabajos elaborados por el IMPI**

#### **Requisitos ante la OEPM**

**[0001]** Para participar en el Programa Piloto de examen acelerado el solicitante debe presentar una solicitud acompañada de los documentos relevantes. Los requisitos necesarios para participar se indican en la siguiente sección (párrafos [0002] a [0005]) así como en el procedimiento previsto en el párrafo [0006].

#### **Requisitos para solicitar ante la OEPM el examen acelerado de patentes bajo el Programa Piloto PPH**

**[0002]** Los requisitos para la solicitud ante la OEPM del examen acelerado bajo el Programa Piloto PPH son los siguientes:

**(a) *La solicitud en la OEPM para la cual se solicita el PPH y la solicitud(es) de la OEA, en este caso el IMPI, que forma la base de la petición PPH, deben tener la misma fecha inicial (ya sea la fecha de prioridad o la fecha de presentación).***

Ejemplos de solicitudes que cumplen con las condiciones establecidas en el apartado (a) son:

- i. una solicitud nacional que reclama una prioridad válida bajo el Convenio de París de una solicitud de la OEA (IMPI) (Figuras A, B, C y D).
- ii. una solicitud nacional que se reclama como una prioridad válida bajo el Convenio de París en una solicitud de la OEA (IMPI) (incluyendo una solicitud en fase nacional del PCT) (Figuras E y F).

- iii. una solicitud nacional (incluyendo una solicitud en fase nacional del PCT) que tiene una prioridad en común con una solicitud de la OEA (IMPI) (Figuras G, H, I, J, K, L y M).
- iv. una solicitud PCT en fase nacional que, al igual que la solicitud de la OEA (IMPI), se deriva de una solicitud internacional PCT sin reivindicaciones de prioridad (Figura N).

***b) Al menos una solicitud del IMPI tiene una o más reivindicaciones que han sido consideradas patentables/otorgables por el IMPI.***

La(s) reivindicación(es) considerada(s) como patentable(s)/otorgable(s) por el IMPI es(son) la(s) reivindicación(es) explícitamente identificada(s) como tal(es) en la patente concedida o en el informe realizado por el IMPI. La(s) reivindicación(es) claramente identificada(s) como patentable(s)/otorgable(s) en el último informe disponible emitido por el IMPI puede(n) servir de base para la solicitud de participación en el programa PPH, aunque la solicitud que incluya dicha(s) reivindicación(es) no haya(n) sido todavía concedida(s).

***c) Todas las reivindicaciones en la solicitud -como se presentaron inicialmente o modificadas- para poder ser examinadas por la OEPM bajo el PPH se deben corresponder con una o más de las reivindicaciones consideradas como patentables/otorgables por el IMPI con el fin de que la solicitud en la OEPM pueda tener derecho al examen acelerado en el marco del PPH.***

Las reivindicaciones se considerarán “suficientemente correspondientes” cuando, teniendo en cuenta las diferencias debido a los requisitos de formato, las reivindicaciones en la solicitud en la OEPM tengan un alcance igual o similar a las de la solicitud en el IMPI, o las reivindicaciones en la OEPM tengan un menor alcance que las de la solicitud en el IMPI.

En este sentido, se considera que una reivindicación tiene alcance menor cuando la reivindicación en el IMPI es modificada para limitarla al contener una característica adicional que se apoya en la solicitud originalmente presentada (descripción y/o reivindicaciones).

Una reivindicación en la solicitud OEPM que introduce una nueva/diferente categoría de reivindicación(es) respecto a aquellas consideradas patentable(s)/otorgable(s) por el IMPI no serán consideradas suficientemente correspondientes. Por ejemplo, si la solicitud MX únicamente contiene reivindicaciones de un proceso para la manufactura de un producto, y las reivindicaciones presentadas ante la OEPM introducen reivindicaciones de producto dependientes de las reivindicaciones del proceso, éstas no se considerarán suficientemente correspondientes.

Será aceptada cualquier reivindicación modificada o añadida posteriormente a la presentación de la solicitud de participación en el Programa Piloto del PPH cuando corresponda suficientemente con la(s) reivindicación(es) indicada(s) como patentable(s)/otorgable(s) en la solicitud MX y ésta reivindicación modificada/añadida se presente antes de la expedición de la resolución sobre la procedencia de la patente solicitada.

**d) No se haya empezado el examen para la solicitud ES de la que solicita su participación en el programa piloto PPH**

Las solicitudes correspondientes ante el IMPI no tienen por qué ser las solicitudes cuya prioridad se reivindica en la solicitud ante la OEPM (solicitud inicial). La solicitud ante el IMPI puede ser una solicitud derivada directamente de la solicitud primaria, por ejemplo, puede ser una solicitud divisional de la solicitud inicial. En este caso, cuando la solicitud ante el IMPI que contiene las reivindicaciones patentables no es la misma solicitud cuya prioridad se reclama en la solicitud ante la OEPM, el solicitante debe identificarlo adecuadamente.

**Documentos necesarios ante la OEPM para el examen acelerado dentro del programa piloto PPH**

**[0003]** El formulario de solicitud de examen acelerado ante la OEPM dentro del programa piloto del PPH se debe acompañar de los siguientes documentos:

a) una copia de todas las acciones oficiales correspondientes a la(s) solicitud(es) del IMPI que sean relevantes para determinar la patentabilidad. Las acciones oficiales se corresponden con documentos relacionados con el examen sustantivo y que son enviadas al solicitante por el examinador del IMPI.

b) una copia de la(s) reivindicación(es) que se ha(n) considerado patentable(s)/otorgable(s) por el IMPI.

c) una tabla que muestre la correspondencia entre las reivindicación(es) de la solicitud presentada en la OEPM para el examen acelerado dentro del PPH, y la(s) reivindicación(es) de la correspondiente solicitud en el IMPI que ha(n) sido considerada(s) patentable(s)/otorgable(s) por dicha oficina. Se considera que las reivindicaciones son “suficientemente correspondientes” cuando las reivindicaciones tienen un alcance igual o similar.

d) copias de las referencias citadas por el examinador del IMPI. Si las referencias son documentos de patente, no será necesario proporcionar estos documentos, dado que en la mayor parte de los casos están disponibles en la OEPM. Si la OEPM no tiene acceso a los documentos de patentes relevantes, el solicitante deberá suministrarlos a petición de la OEPM. Cuando se trate de literatura no patente será preciso suministrarla en todos los casos.

**[0004]** El solicitante es el que debe aportar la información relevante junto con el formulario de solicitud de examen acelerado dentro del programa piloto del PPH (ver anexo 2) que está disponible en la página web de la OEPM.

**[0005]** Si alguno de los documentos ya han sido presentados en la solicitud ES antes de la participación en el programa piloto PPH, no será necesario que el solicitante vuelva a presentar estos documentos con la petición de participación. El solicitante puede sólo referirse a estos documentos e indicar en la solicitud de

participación en el programa piloto PPH cuando fueron presentados dichos documentos previamente en la solicitud ES.

### **Procedimiento de examen acelerado en la OEPM dentro del programa piloto del PPH**

**[0006]** El solicitante debe cumplimentar el formulario de solicitud de examen acelerado dentro del programa piloto del PPH, accesible en la página web de la OEPM, y adjuntar todos los documentos de apoyo relevantes. El administrador del PPH, que será un examinador de patentes de la OEPM, considerará la solicitud. Si no se cumplen todos los requisitos para el examen acelerado dentro del PPH, el administrador del PPH notificará al solicitante que no se ha autorizado la entrada de la solicitud en el sistema PPH y proporcionará una explicación razonada de por qué no se ha admitido la solicitud. Si el solicitante quiere, puede realizar las correcciones necesarias y presentar de nuevo la solicitud de examen acelerado dentro del PPH.

Si se cumplen todos los requisitos para el examen acelerado dentro del PPH, el administrador del PPH notificará al solicitante que la solicitud ha sido admitida en el procedimiento PPH. El administrador del PPH notificará al examinador correspondiente que la solicitud ha sido considerada válida para participar en el procedimiento y llevará a cabo un examen acelerado para la solicitud.

Si no se admite la solicitud de examen acelerado, se notificará al solicitante que la solicitud de patente seguirá su evaluación en su turno correspondiente.

El programa PPH no exime a los solicitantes de todas sus obligaciones en virtud de la legislación de patentes y la legislación aplicable. El solicitante deberá actuar de buena fe, incluido el suministro de información a la OEPM sobre cualquier documento que sea considerado relevante para determinar la patentabilidad.

# **ANEXO 1**

SOLICITUDES QUE REUNEN LOS REQUISITOS NECESARIOS PARA EL PROGRAMA PPH: SOLICITUDES BASADAS EN PRODUCTOS NACIONALES DEL IMPI

ZZ: cualquier Oficina

OD: Oficina Designada

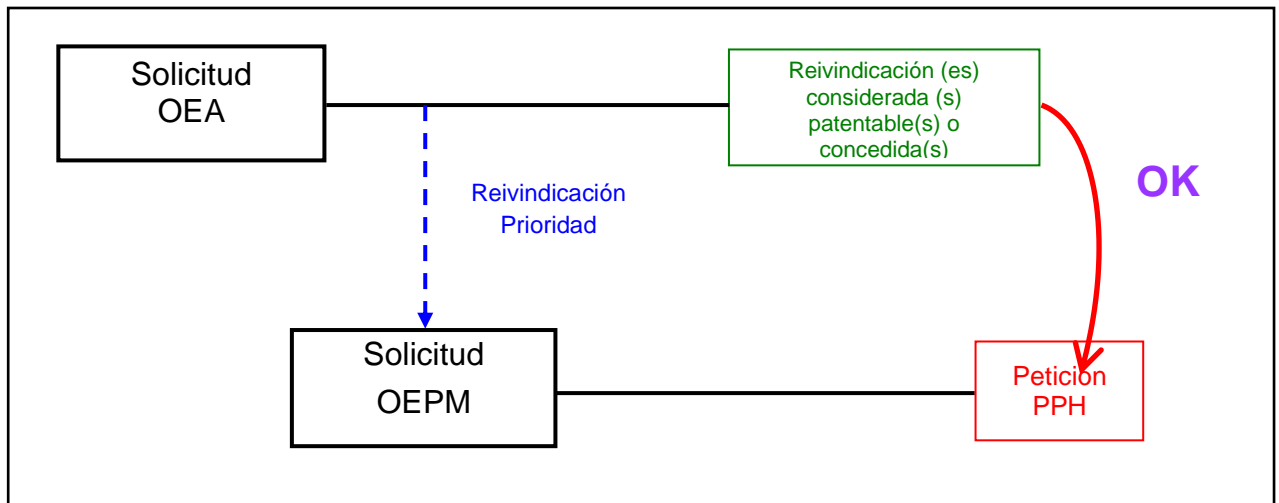


Figura A. Vía Paris.

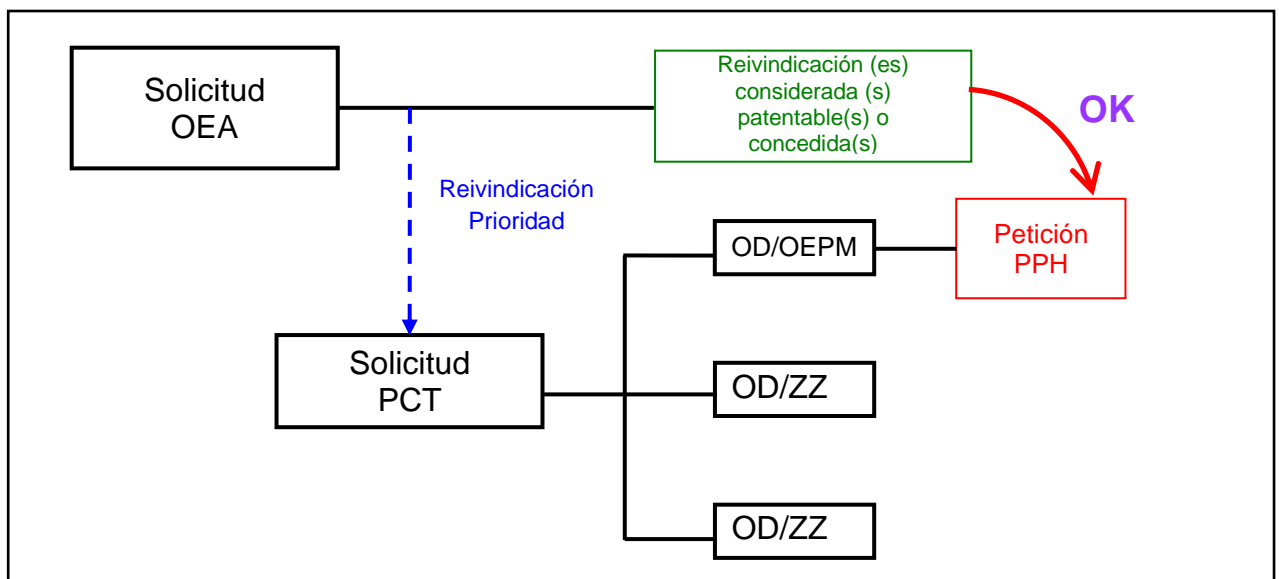


Figura B. Vía Paris y Vía PCT.

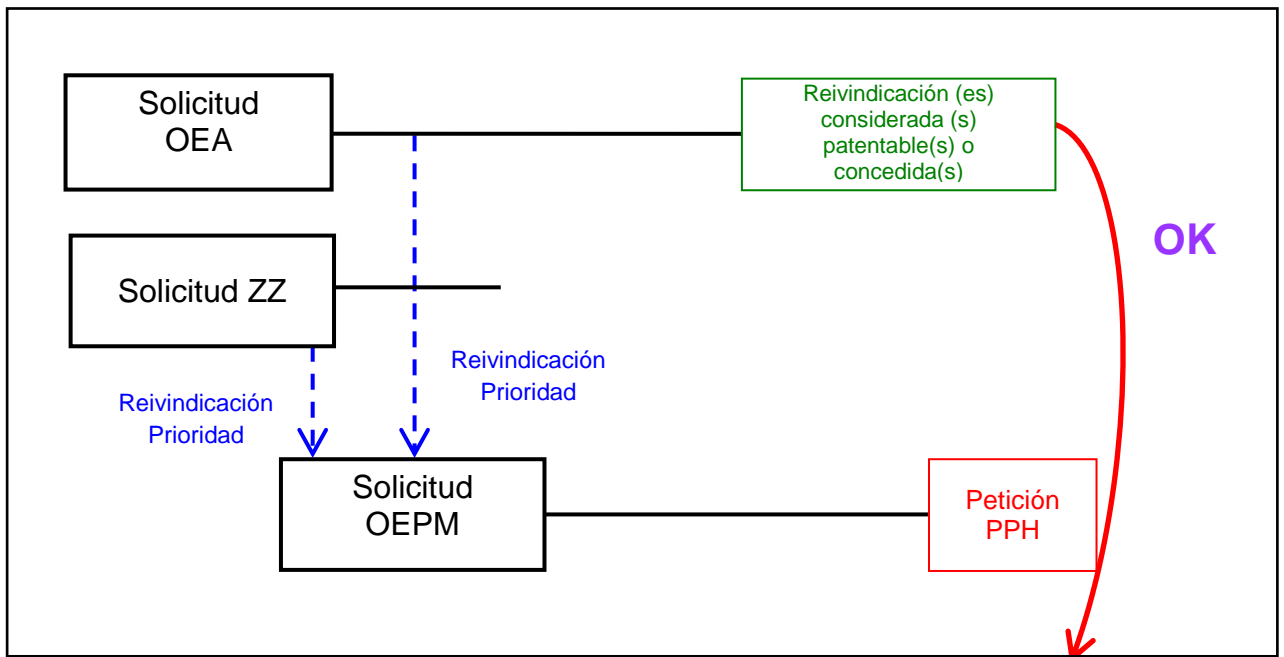


Figura C. Vía Paris y Prioridad compleja.

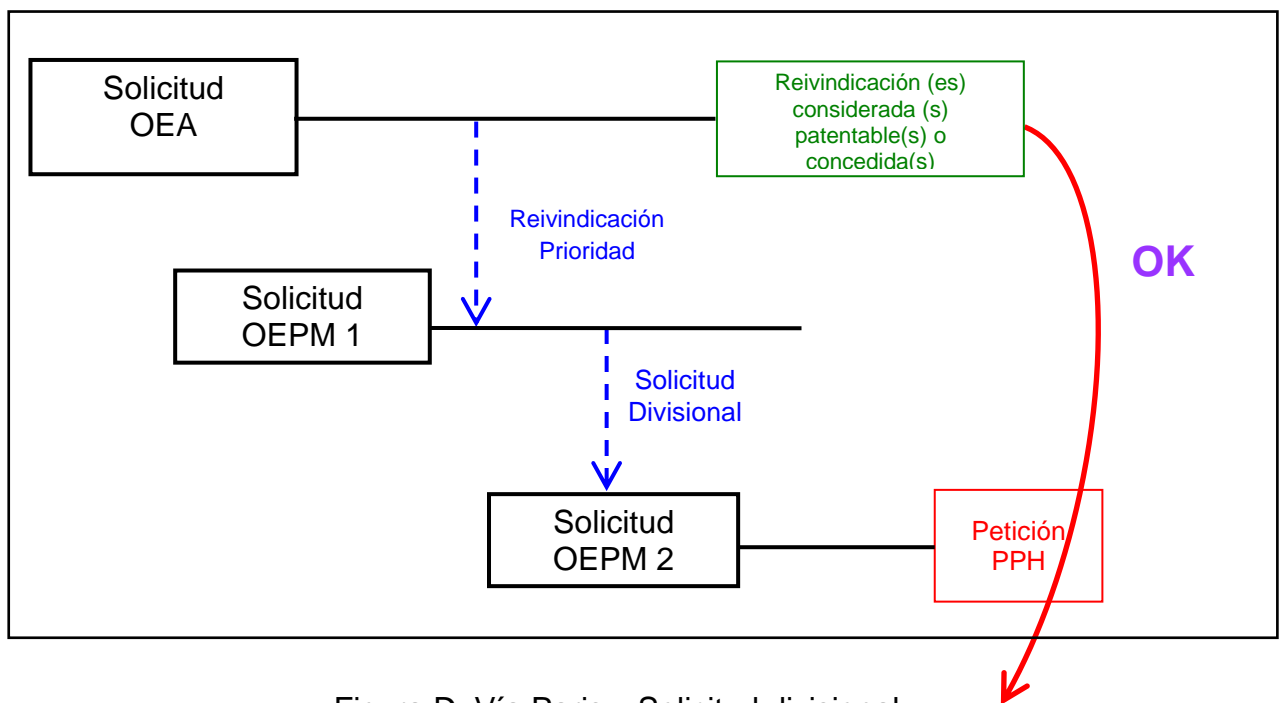


Figura D. Vía Paris y Solicitud divisional.



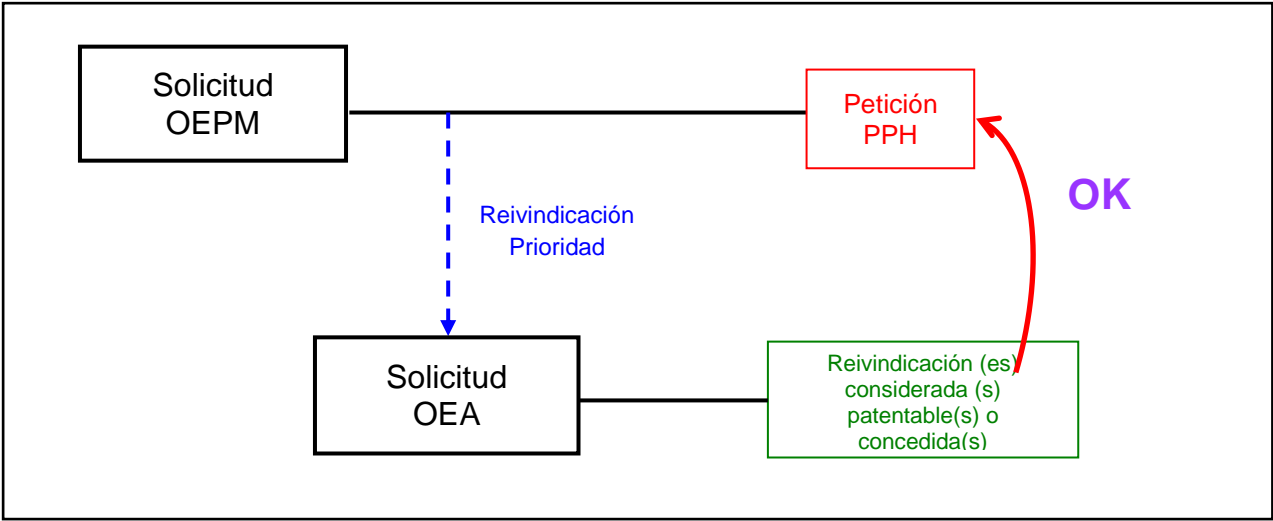


Figura E. Vía Paris.

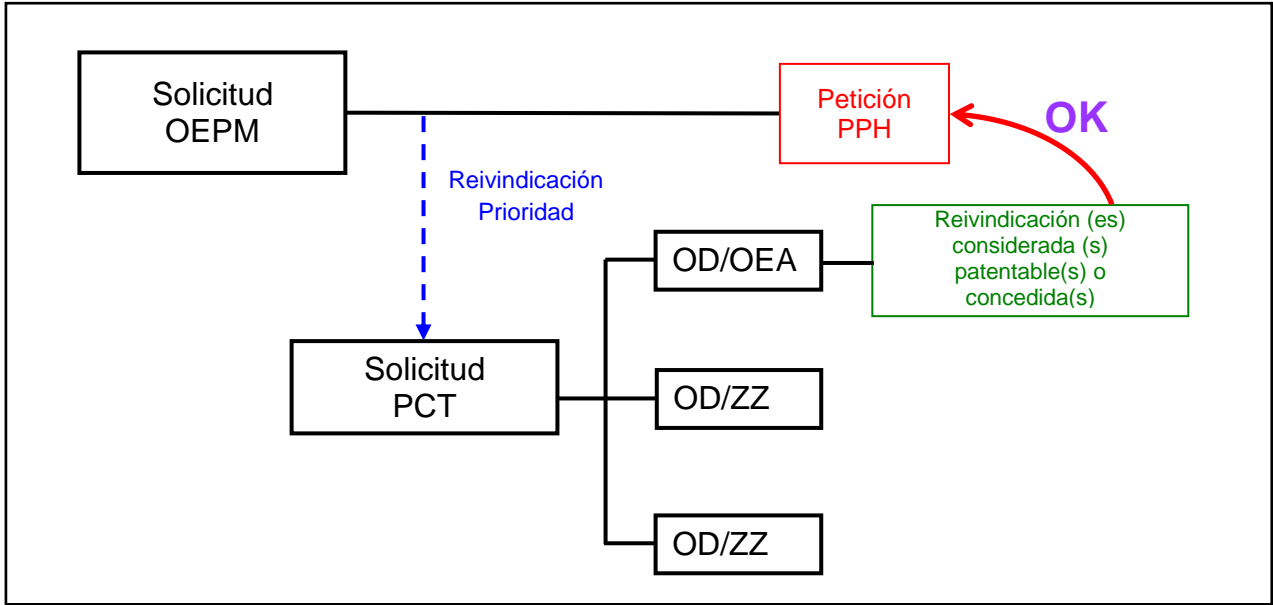


Figura F. Vía Paris y Vía PCT.

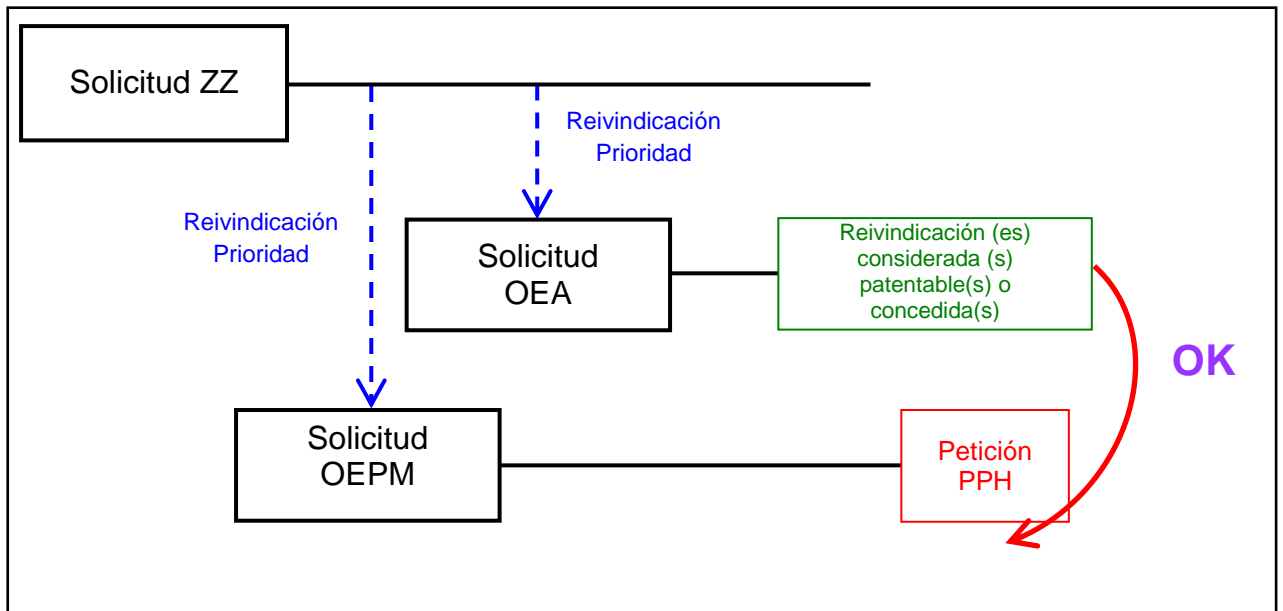


Figura G. Vía Paris, pero la primera solicitud es de un tercer país.

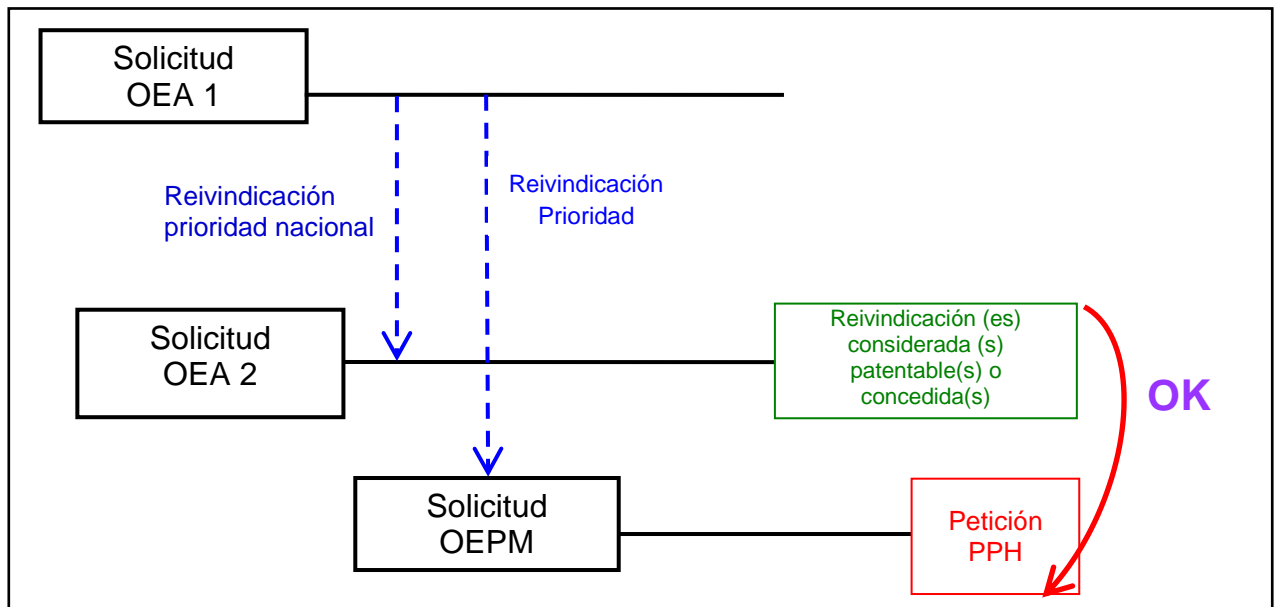


Figura H. Vía Paris y Prioridad Nacional.

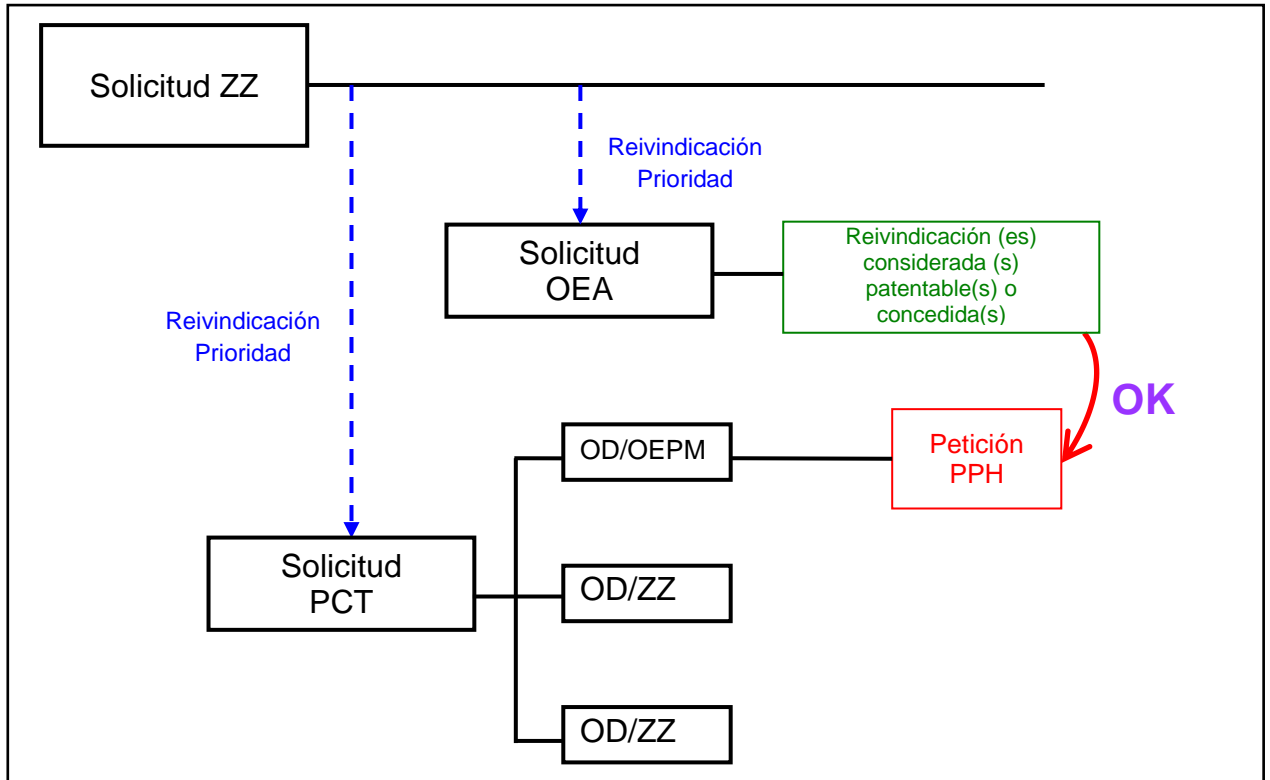


Figura I. Vía Paris y Vía PCT, pero la primera solicitud es de un tercer país.

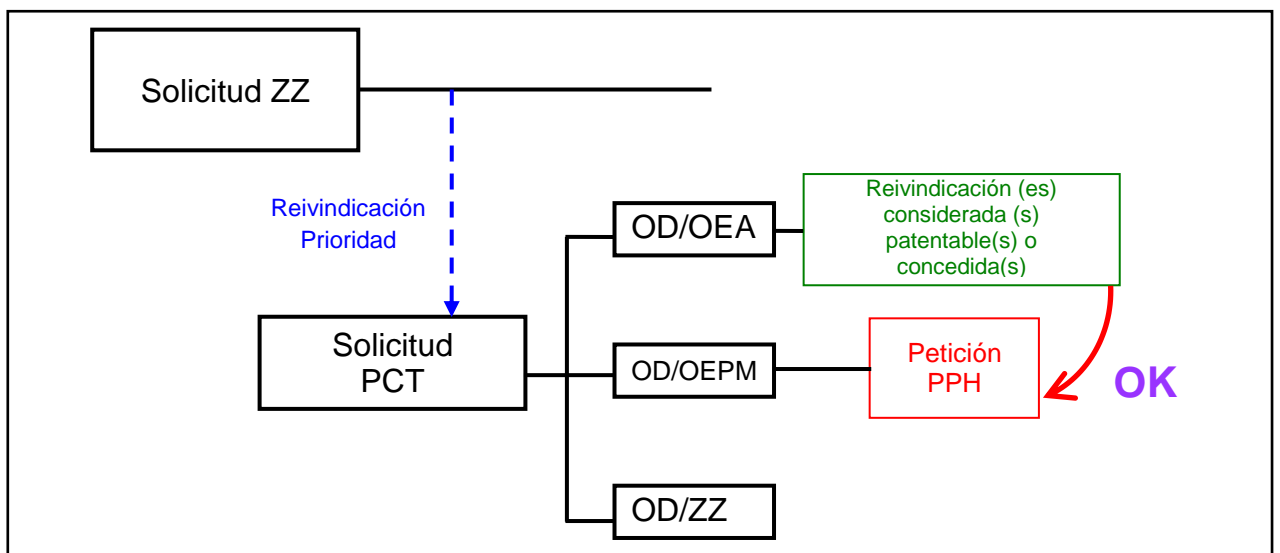


Figura J. Vía PCT.

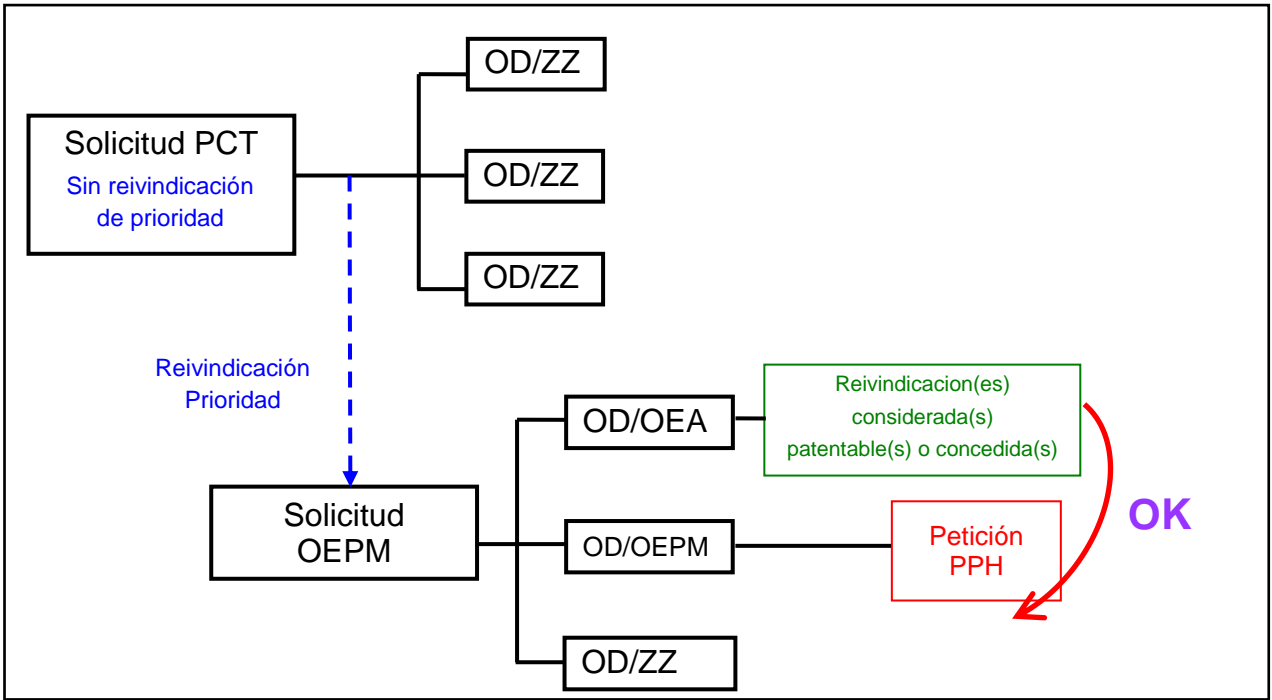


Figura K. Vía PCT directa y Vía PCT.

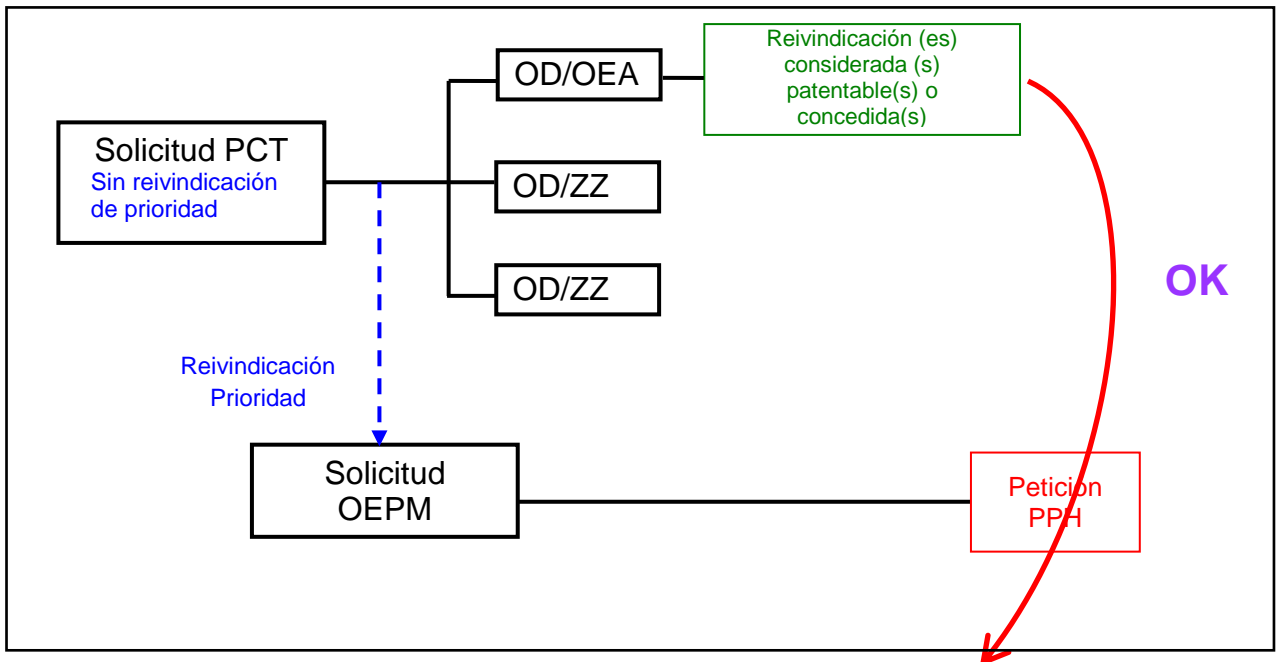


Figura L. Vía PCT Directa y Vía Paris.

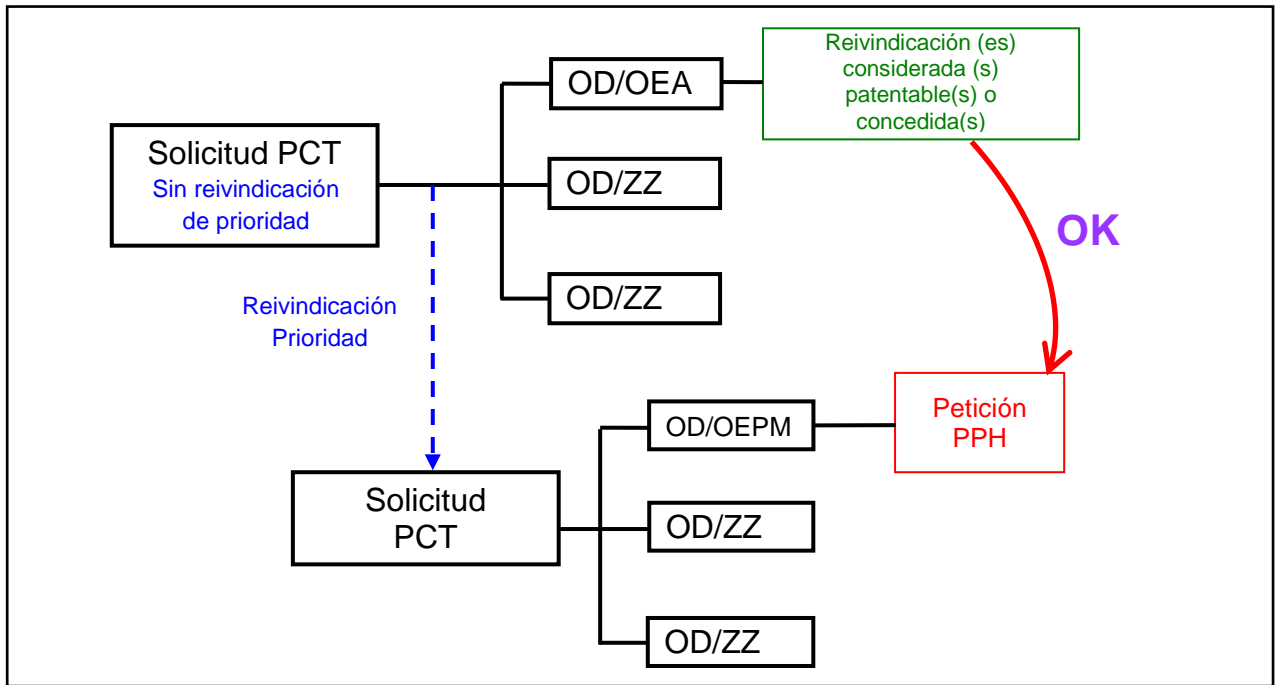


Figura M. Vía PCT directa y Vía PCT.

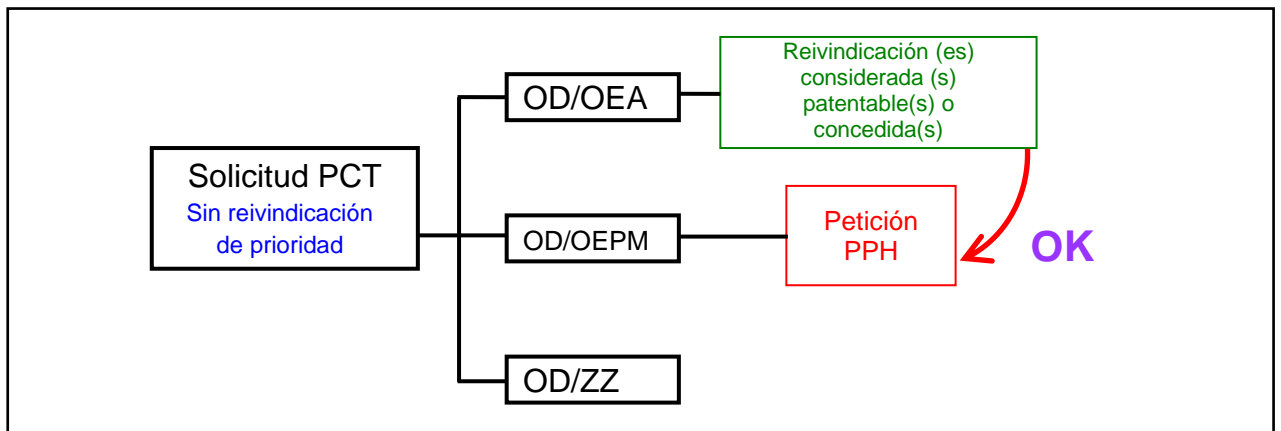


Figura N. Vía PCT Directa.

## ANEXO 2

# SOLICITUD DE PARTICIPACION EN EL PPH

## Solicitud de Examen Acelerado ante la Oficina Española de Patentes y Marcas (OEPM) dentro del Programa Piloto PPH (Patent Prosecution Highway Pilot Program)

### Información de la solicitud

- Número de solicitud OEPM:
  
- Oficina de oficina de primera presentación (OPP):
  
- Número(s) de solicitud de la solicitud(es) OPP:

### Documentos relevantes necesarios

Lista de documentos necesarios. Señale los que se incluyen:

#### 1. Acciones oficiales

1.1. Se incluye una copia de todas las acciones oficiales (que son relevantes para la patentabilidad) de la(s) solicitud (es) OPP identificadas en el apartado anterior.

O bien

1.2. Si existe una base de datos electrónica de la OPP, la OEPM deberá obtener de dicha base las acciones oficiales.

#### 2. Reivindicaciones

2.1. Se incluye una copia de las reivindicaciones que son consideradas patentable(s) u otorgable(s) por la OPP para la(s) solicitud (es) OPP identificadas en el apartado anterior.

O bien

2.2. Si existe una base de datos electrónica de la OPP, la OEPM deberá obtener de dicha base las reivindicaciones que son consideradas patentable(s) u otorgable(s).

□

3. Se incluyen copias de los documentos indicados por el examinador de la OPP. No es necesario aportar los documentos de patentes. La literatura no patente se debe aportar siempre.

□

4. Incorporación por referencia. Si desea incorporar cualquiera de los documentos mencionados por favor proporcione todos los datos necesarios:

□.....  
.....  
.....  
.....

**Tabla de correspondencia de las reivindicaciones**

Reivindicaciones OEPM	Reivindicaciones OPP	Comentarios que explican la correspondencia

El solicitante, si es aplicable a las circunstancias del presente caso, solicita la publicación anticipada de la solicitud de acuerdo con el artículo 32(3) de la Ley Española de Patentes.