

ITP

OBJETIVOS
DE DESARROLLO
SOSTENIBLE



Informe Tecnológico de Patentes

N/Ref.: XXXXXXX/PXXXX

Título

Pelota de golf luminosa

Realizado para

YYYYYYYY

Fecha:

DD/MM/AAAA

Elaborado por:

ZZZZZZZZZ

Técnico superior examinador de patentes

OEPM



Unidad de Información Tecnológica

✕

Sumario

Objeto del informe

Estrategia de búsqueda

Análisis de los resultados

Conclusión

Observaciones generales

Listados de referencias

Objeto del informe

Finalidad

Este informe se ha realizado para valorar el cumplimiento de los requisitos de patentabilidad (novedad y actividad inventiva) de la invención reivindicada por el cliente.

Documentación de partida

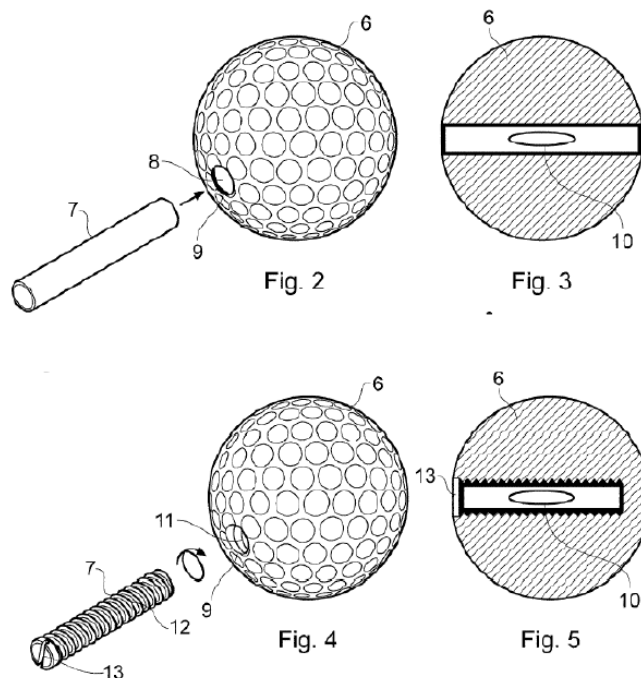
El cliente ha aportado como base para el análisis, una breve descripción de la invención, una serie de figuras y un juego de 3 reivindicaciones.

En adelante nos referiremos a esta documentación como “documentación de partida”.

De acuerdo con dicha documentación, el objeto técnico reivindicado consiste en una pelota de golf de material translúcido, que comprende una cavidad configurada para recibir completamente y retener una fuente de luz quimioluminiscente.

La cavidad es un agujero diametral y la fuente de luz tiene forma de barra.

La pelota de golf está provista de una rosca interior que se extiende a lo largo de al menos una parte del agujero diametral.



[\(Volver al Sumario\)](#)

Estrategia de búsqueda

Características técnicas en las que se ha centrado la búsqueda

La búsqueda se ha centrado en la localización de documentos previos que incluyan el siguiente conjunto de características técnicas:

Una pelota de golf de material translúcido, que comprende un agujero diametral para recibir completamente y retener una fuente de luz quimioluminiscente.

Bases de Datos utilizadas

En función del objeto de la invención reivindicada, se ha realizado la búsqueda en las siguientes bases de datos:

Bases de datos de patentes

EPODOC, INVENES, WPI

Otras fuentes

Internet

Clasificaciones y palabras clave empleadas en la búsqueda

Para consultar las mencionadas bases de datos, se han empleado los siguientes criterios de búsqueda:

Códigos de la CIP

[A63B37/00](#), [A63B43/06](#)

Códigos de la CPC

[A63B37/0003](#), [A63B37/0055](#), [A63B43/06](#), [A63B43/008](#), [A63B2225/76](#)

Palabras clave

En español

Pelota, bola, golf, quimioluminiscente, luminosa, translúcida, orificio, agujero, diametral, pasante, barra, rosca

Otros idiomas

Golf, ball, chemiluminescent, glow, luminous, translucent, bore, diametric, pass through, stick, insert, thread, screw

[\(Volver al Sumario\)](#)

Vea nuestro apartado de [Información Tecnológica](#) en la web de la OEPM para más detalles sobre la metodología seguida para la realización del informe, las bases de datos, la estrategia de búsqueda y la terminología de patentes

[\(Volver al Sumario\)](#)

Análisis de los resultados

Documentos más relevantes

En la sección final “Listados de referencias” se incluyen todas las referencias relacionadas con el objeto de este informe. De entre todas, se han seleccionado los documentos más relevantes, que son los que se analizan en detalle comparándolos con la invención reivindicada por el cliente.

A continuación, se reseñan dichos documentos:

Literatura Patente

Nº Publicación	Fecha Publicación	Solicitante	Relevancia
US4878674A	1989-11-07	NEWCOMB JR NELSON F; NEWCOMB NELSON F	***
US6758767B1	2004-07-06	WANG ANDREW	**
US2003176240A1	2003-09-18	REDWINE CHRISTOPHER; SCHOENFELD MATTHEW	**
KR20100112043A	2010-10-18	SIM JI YEON	**

*** Documento muy relevante; ** Documento relevante; * Documento que ilustra el estado de la técnica de manera general

Literatura no Patente

Fecha Publicación	Autor	Título	Relevancia
2010-09-30	GLOW PRODUCTS	Glow in the Dark Golf Balls (Night Golf Balls) - Glowproducts.com URL: https://www.youtube.com/watch?v=k_yhi1AK01A	***

*** Documento muy relevante; ** Documento relevante; * Documento que ilustra el estado de la técnica de manera general

Breve descripción del contenido de los documentos más relevantes en comparación con la invención reivindicada

El documento [US4878674A](#) divulga una pelota de golf (2) hecha de poliuretano translúcido, que comprende un agujero diametral (6) para recibir completamente y retener una barrita quimioluminiscente (8). Ver columna 3, línea 54 – columna 5, línea 50; Fig. 1 - 4.

[\(Volver al Sumario\)](#)

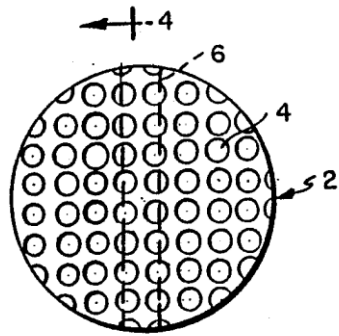


FIG. 1

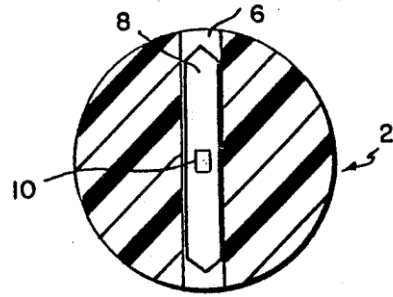


FIG. 4

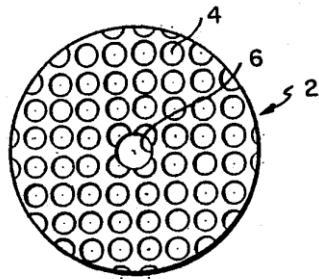


FIG. 2

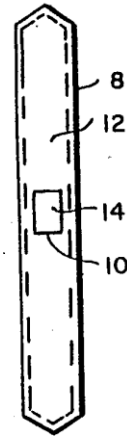
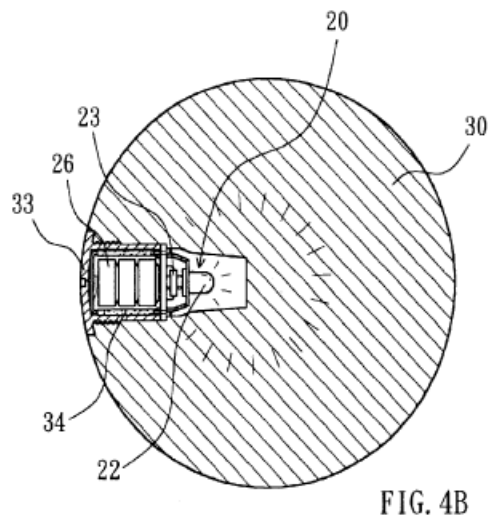
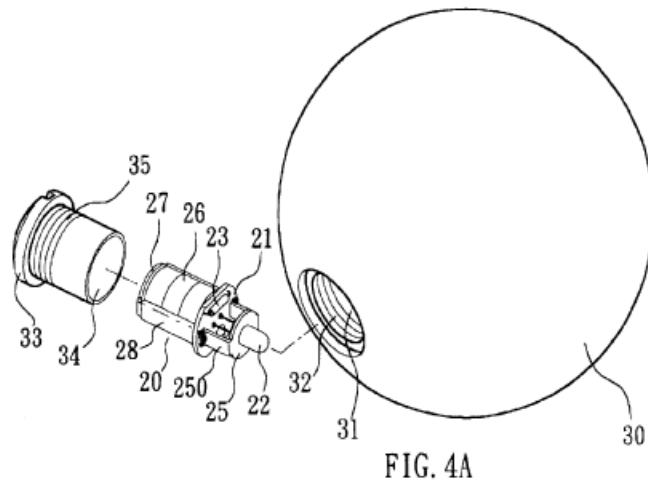


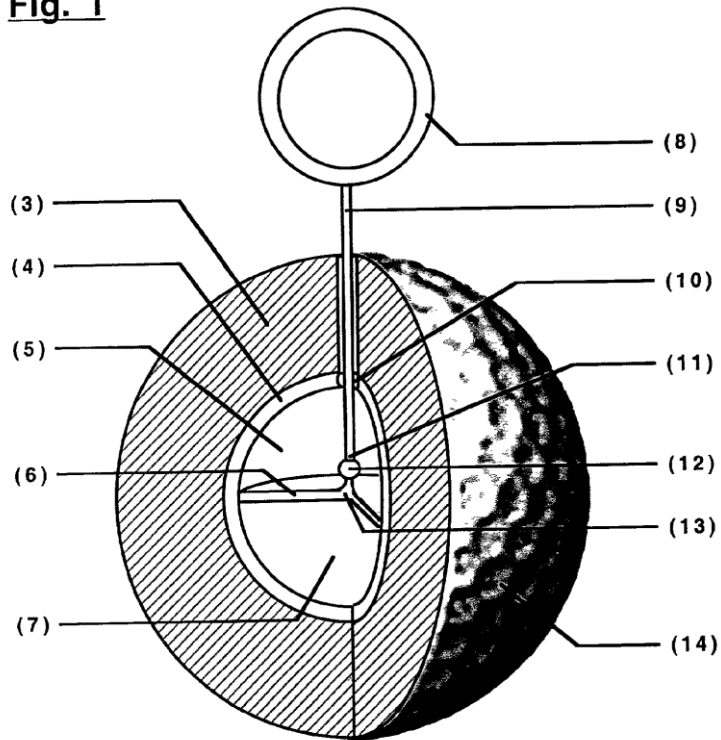
FIG. 3

El documento [US6758767B1](#) hace referencia a una pelota de croquet (30) luminosa, que dispone de una cavidad (31) con rosca interna (32), en la que se aloja una fuente de luz (20). Ver columna 2, línea 34 - 46; Fig. 4A, 4B.



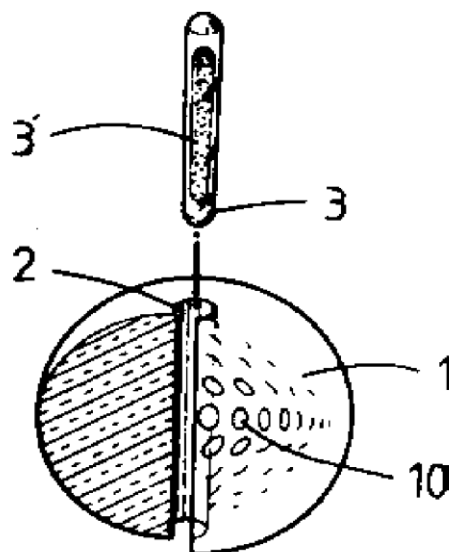
El documento [US2003176240A1](#) describe una pelota de golf luminosa hecha de un polímero translúcido, que comprende en su interior dos sustancias quimioluminiscentes (5, 7) separadas por una membrana (6) unida a una cuerda (9) y una anilla (8) que sobresalen al exterior a través de un orificio (10). La activación de la emisión de luz se consigue mezclando las dos sustancias (5, 7) al romper la cuerda en su unión (12) con la membrana, cuando se tira de la anilla (8). Ver página 2, párrafo 21; Fig. 1.

Fig. 1



El documento [KR20100112043A](#) divulga una pelota de golf (1) hecha de resina de poliuretano que dispone de un orificio diametral (2) en el que se aloja una barrita (3) con una sustancia fluorescente en su interior (3'). Ver página 2, párrafo 8 – 9; Fig. 1.

도면1




[\(Volver al Sumario\)](#)

El video de Youtube “[Glow in the Dark Golf Balls \(Night Golf Balls\) - Glowproducts.com](#)” muestra una pelota de golf translúcida con un orificio diametral en el que se introduce una barrita luminosa.



[\(Volver al Sumario\)](#)



The image shows a YouTube video player interface. At the top left is the YouTube logo with 'ES' next to it. A search bar contains the word 'Buscar'. The video frame shows a hand holding a glowing green golf ball against a black background. The video progress bar is at the bottom of the frame, showing 0:16 / 0:35. Below the video frame, the title 'Glow in the Dark Golf Balls (Night Golf Balls) - Glowproducts.com' is displayed. Below the title, it says '34.999 visualizaciones · 30 sept 2010'. To the right of the title are icons for likes (20), comments (9), share (COMPARTIR), save (GUARDAR), and a menu icon (three dots).

[\(Volver al Sumario\)](#)



Conclusión

Teniendo en cuenta el estado de la técnica comentado en el apartado anterior, se puede considerar el documento [US4878674A](#) como el estado de la técnica más cercano a la invención reivindicada. Dicho documento presenta todas las características técnicas de la reivindicación independiente nº 1 así como de la dependiente nº 2. Por tanto, las reivindicaciones nº 1 y nº 2 podrían carecer de novedad.

En cuanto a la actividad inventiva de la reivindicación nº 3, la retención de la barra por medio de una rosca, sería una de las alternativas constructivas muy evidentes, además de conocida en el sector ([US6758767B1](#)), en las que pensaría un experto en la materia. Por consiguiente, la reivindicación nº 3 podría no satisfacer el requisito de actividad inventiva.

En resumen, las reivindicaciones nº 1 y nº 2 podrían no cumplir con el requisito de novedad, y la reivindicación nº 3 con el de actividad inventiva.

[\(Volver al Sumario\)](#)

Observaciones generales

En caso de presentar una solicitud de patente o de modelo de utilidad, se recomienda evitar reivindicaciones que sean demasiado generales, recogiendo en las mismas las características técnicas que se han identificado como novedosas.

También se recomienda citar en esa posible solicitud las anterioridades relevantes mencionadas en este informe, incluyéndolas en la descripción como antecedentes de la invención y justificando qué aporta la solución desarrollada por el cliente respecto de las soluciones previas divulgadas en dichas anterioridades.

Además, debe argumentarse por qué dicha solución supone un salto técnico cualitativo con respecto a lo ya conocido, que va más allá de lo que se supone son la habilidad y la práctica rutinaria propias de un experto en la materia.

Las características técnicas secundarias se pueden incluir en la solicitud como reivindicaciones dependientes o subordinadas de la reivindicación principal (la que recoge los aspectos esenciales de la invención)¹.

Por otra parte, desde la realización de este informe hasta la presentación oficial de una solicitud de patente o de modelo de utilidad pueden aparecer nuevas publicaciones relevantes, por lo que, en caso de demorarse la presentación de la solicitud, puede ser conveniente realizar una vigilancia tecnológica periódica en bases de datos nacionales e internacionales, utilizando, entre otras, las clasificaciones y palabras claves propuestas en la sección “Estrategia de búsqueda” de este informe.

También es importante recordar que no sólo las publicaciones de terceros anteriores a la fecha de solicitud de una patente destruyen su novedad, sino que también las propias acciones de divulgación y/o publicación anterior (artículos en revistas, exposición en ferias no oficiales, documentos técnicos departamentales de acceso general, etc.) de los mismos solicitantes de este informe pueden afectar al cumplimiento de los *requisitos de patentabilidad -novedad y actividad inventiva-* por la invención propuesta.

Por todo lo anterior, una vez redactada la posible solicitud y antes de presentarla al registro, sería recomendable un nuevo estudio para evaluar el cumplimiento de los requisitos de novedad y actividad inventiva en función del juego de reivindicaciones que se proponga.

Si se trata de una **solicitud ya presentada y se modificara** el juego de reivindicaciones, sería igualmente recomendable un nuevo estudio para reevaluar el cumplimiento de los requisitos de novedad y actividad inventiva con la nueva redacción. En este caso, también sería preciso tener en cuenta las **consideraciones relativas a la ampliación del contenido de la solicitud** que tienen las distintas legislaciones nacionales² e internacionales.

¹ Se recomienda la consulta gratuita al servicio de “Examinador de Guardia de Patentes” de la OEPM, accesible por teléfono, correo electrónico o en persona a través de los servicios de información general de la Oficina.

² En el caso de España, la “ampliación del contenido” se regula en el artículo 48 de la Ley 24/2015, de 24 de julio, de Patentes.

NOTA: El presente Informe se ha realizado con el máximo rigor, de acuerdo con una metodología consolidada y tratando de ceñirse estrechamente a las necesidades del cliente. Este Informe **no vincula** a la OEPM en lo que se refiere a los resultados que puedan obtenerse de una subsiguiente solicitud formal de registro en alguna de las modalidades de propiedad industrial.

[\(Volver al Sumario\)](#)



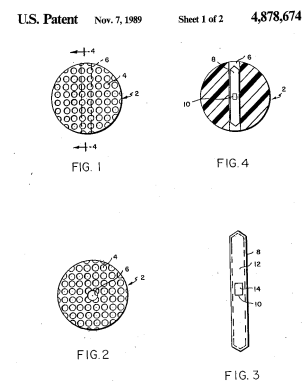
Listados de referencias

Literatura Patente

A) Base de Datos WPI - EPODOC

A.1. Patentes citadas en el apartado "documentos representativos".

1/4	@ WPI / 2017 Clarivate Analytics.		
PN	JPS6284781A	1987-04-18	DW198729
	US4695055A	1987-09-22	DW198740
	US4878674A	1989-11-07	DW199003
	CA1268494A	1990-05-01	DW199024
	US4957297A	1990-09-18	DW199040
TI	Golf ball - comprises semi-transparent solid plastic material with hole passing through centre		
PA	(NEWC-I) NEWCOMB IN F		
ICAI	A63B37/00 ; A63B37/04 ; A63B37/12 ; A63B43/00 ; A63B43/06 ;		
AB	Golf ball is made of a semi-transparent solid plastic material and has a hole passing through the centre of the ball. The material may be homogeneous or a thermoplastic polyethylene. The surface of the ball may be covered with a dimple. - USE : For golf sports. (Provisional Basic previously advised in week 8721)		



2/4	@ WPI / 2017 Clarivate Analytics.		
PN	US6758767B1	2004-07-06	DW200454
TI	Croquet equipment, has stake with switch controlled light emitting module that is detachably mounted in anchoring point, and light guide axially extended from light emitting module to guide light through periphery of shaft		
PA	(WANG-I) WANG A		
ICAI	A63B59/10 ;		
AB	- NOVELTY : The equipment has a mallet (10) with two vibration switch-controlled light emitting modules (20). A light emitting module detachably mounted into internally threaded and radially extended receiving hole (11) emits light through a ball. A stake has an on/off switch-controlled module mounted in an anchoring point. A light guide axially extended from the module guides the light through periphery of tubular shaft. - USE :		

[\(Volver al Sumario\)](#)

Used for playing croquet.

- ADVANTAGE :

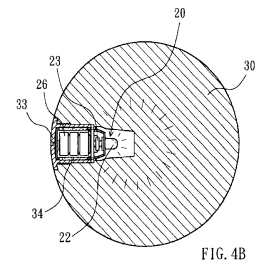
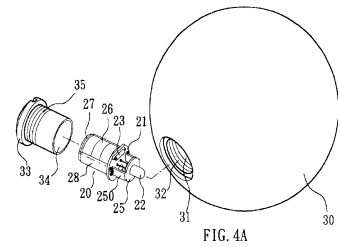
The stake is mounted with the detachable light emitting module that emits light while playing the game, thereby enabling the player to see the moving direction of the ball even in dark. The two independent light emitting modules allow the user to replace the battery conveniently.

- DESCRIPTION OF DRAWINGS :

DESCRIPTION OF DRAWING - The drawing shows a sectional assembly view of a mallet for a game of croquet.

- 10 : Mallet
- 11 : Holes
- 12 : Coupling grooves
- 13 : Plastic face units
- 20 : Light emitting modules

U.S. Patent Jul. 6, 2004 Sheet 4 of 7 US 6,758,767 B1



3/4	@ WPI / 2017 Clarivate Analytics.		
PN	US2003176240A1	2003-09-18	DW200365
	US7140972B2	2006-11-28	DW200679
TI	Spherical luminescent golf ball has membrane or partition which separately hold two components of chemiluminescent liquid mixture filled within inner core shell and which can be broken to activate chemiluminescent liquid mixture		
PA	(REDW-I) REDWINE C (SCHO-I) SCHOENFELD M (TWIL-N) TWILIGHT GOLF BALLS LLC		
ICAI	A63B37/00 ; A63B43/06 ; A63B69/36 ;		
AB	- NOVELTY :		

The golf ball includes an outer layer (3) which enclose an inner core shell (4) that is filled with two components of a chemiluminescent liquid mixture (5,7) held separately by a membrane or partition (6) within the inner core shell. Activation of chemiluminescent liquid mixture is achieved by breaking of the membrane, thus mixing the two components together.

- DETAILED DESCRIPTION :

The outer layers and inner core shell is each formed of translucent polymer materials.

- USE :

Spherical luminescent golf ball.

- ADVANTAGE :

Provides a golf ball which has a self-contained and self-powered light source. Provides greater visibility in low light conditions e.g. evening, night time to allow golfer to easily find the ball and to continue in low light conditions. Enables to incorporate a light source without necessity of outside charging devices or separate components. Provides even weight distribution and performance characteristics similar to standard, non-luminescent golf balls.

- DESCRIPTION OF DRAWINGS :

The figure shows the cut-away view of the golf ball utilizing a pull cord connected to a separating membrane for activation, and a ball plug and socket as a sealing mechanism.

- 3 : Outer layer
- 4 : Inner core shell
- 5,7 : Two components of a chemiluminescent liquid mixture
- 6 : Membrane or partition
- 8 : Cord ring

EP1169097A1	2002-01-09	DW200205
AU757888B	2003-03-13	DW200328
NZ514135A	2003-06-27	DW200348
US2003236136A1	2003-12-25	DW200408
EP1169097B1	2005-06-01	DW200536
DE60020544E	2005-07-07	DW200545
ES2243239T3	2005-12-01	DW200625
DE60020544T2	2006-04-27	DW200629
US7156754B2	2007-01-02	DW200703

TI Light-emitting golf ball for use when playing in the dark, has chemiluminescent components which emit light when mixed mutually upon exertion of impact load on outer shell of spherical core body

PA (GOLF-N) GOLF ART INNOVATION NV

ICAI [A63B37/08](#); [A63B43/06](#);

AB - **NOVELTY** : A light emitting device consists of chemiluminescent components stored in compartments (6a,6b) separated by a breakable partition (5) in the cavity (3) of a spherical core body enclosed with an outer shell (2). The components are made from chemiluminescent material which emit light when mixed mutually. When impact load is exerted on the outer shell, the partition is broken to allow components to mix mutually.

- **DETAILED DESCRIPTION** : The flexible spherical core body is made from a transparent material. The compartments are formed by dividing the cavity of the spherical body with the partition.

- **USE** : For use when playing in the dark.

- **ADVANTAGE** : Offers a light-emitting golf ball which is simple to activate and can be seen easily by player even in the dark and during official competitions.

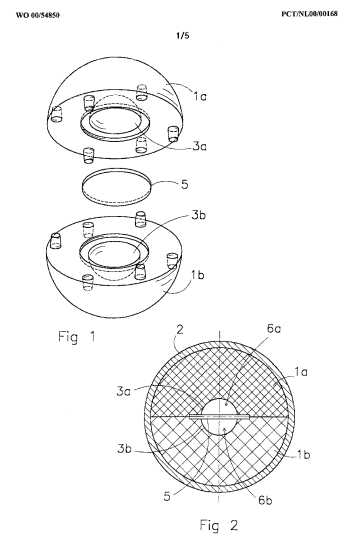
- **DESCRIPTION OF DRAWINGS** : The figure shows the cross-sectional view of the golf ball in the first state of deformation.

2 : Outer shell

3 : Cavity

5 : Partition

6a,6b : Compartments



2/11 @ WPI / 2017 Clarivate Analytics.

PN [US4479649A](#) 1984-10-30 DW198446

TI Moulded hollow translucent plastics ball - has self sealing valve opposite internal post mounting light stick for night use

PA (NEWC-I) NEWCOMB N F

ICAI [A63B43/06](#);

AB A spherical ball has a self-sealing valve (6) mounted on the interior wall and enclosed within a covering (8) of the plastics, a support post (14) extending radially inwardly from the wall diametrically opposite to the valve and moulded integrally with the ball, and a light stick (18) located in a smaller-diameter bore (16) through the post with its outer end flush with the ball outer surface and the inner extending beyond the post end.

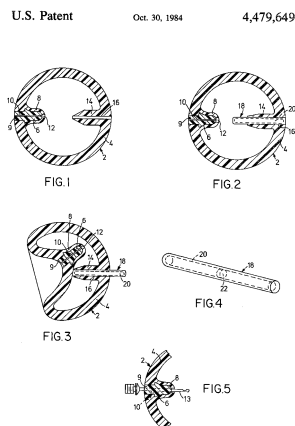
The light from the stick passes through the post and from the exposed end so that the ball is illuminated sufficiently for it to be used in the dark. The stick pref. weighs less than 1% of ball wt., and the wt. of valve and covering and that of the stick and post are so nearly equal that there is no noticeable effect on the ball when in play.

- **USE** :

[\(Volver al Sumario\)](#)



E.g. as tennis ball.



3/11 @ WPI / 2017 Clarivate Analytics.

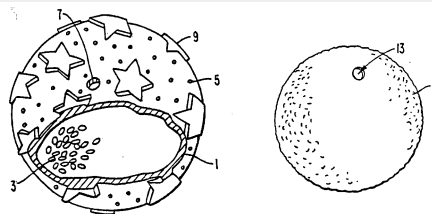
PN	WO8800074A	1988-01-14	DW198803
	US4717158A	1988-01-05	DW198803
	AU7709087A	1988-01-29	DW198817
	EP0311644A	1989-04-19	DW198916
	JPH01503601A	1989-12-07	DW199004
	EP0311644A4	1990-02-28	DW199510

TI Durable inelastic spherical game foot bag - has sphere of soft plastics material with air holes in its surface filled with fluid particle pellet filler

PA (PENN-I) PENNISI A J

ICAI [A63B37/00](#); [A63B37/02](#); [A63B43/06](#);

AB The game footbag has a hollow object moulded from soft plastics with at least one air hole in its surface. Within the object are fluid particulate pellets of filler material which have a greater diameter than the air hole in the object. may be several air holes uniformly located throughout the surface of the object.



The object also has a valve which can accept a light stick and which is of broader diameter than the filler pellets. The pellets are made of a light-emitting material as is the object itself. The object can be a cube or a sphere.
- ADVANTAGE : Does not bounce when kicked or dropped and has a consistent kicking surface.

4/11 @ WPI / 2017 Clarivate Analytics.

PN [US2004220001A1](#) 2004-11-04 DW200482

TI Sport ball e.g. soccer ball, for sport game e.g. soccer, has lighting unit housed within channel and attached directly to periphery of ball, and having light source and elongated unit which radiates light from light source

PA (BOET-I) BOETTCHER W C (DOHE-I) DOHERTY T M (OIST-I) OISTER M J (SCHM-I) SCHMITT D

ICAI [A63B43/06](#); [A63B49/00](#); [A63B57/00](#); [A63B59/00](#); [A63B61/00](#); [A63B63/00](#); [A63B67/14](#); [A63B67/18](#); [A63H33/18](#); [F41J3/00](#); [F42B12/38](#); [F42B6/00](#);

AB - NOVELTY :

The ball (10) has a channel (12) extending partially around a periphery (16) of the ball. A lighting unit (14) is housed partially within the channel and is attached directly to the periphery of the ball. The lighting unit has a light source e.g. incandescent light, and an elongated unit. The elongated unit is capable of radiating light from the light source. A handle portion is coupled to a striking portion.

- DETAILED DESCRIPTION :

An INDEPENDENT CLAIM is also included for a sports game.

- USE :

Used for a sports game (claimed) e.g. croquet, Frisbee, baseball, football, soccer, basketball, hockey, golf, lacrosse, jai alai, field hockey, rugby, ping pong, horseshoe, bocce, dart and lawn dart.

- ADVANTAGE :

The lighting unit enables the player to play the game even when the available light drops below optimum levels, thus avoiding the games becoming impractical and dangerous in dark conditions.

- DESCRIPTION OF DRAWINGS :

The drawing shows a plan view of a sport ball.

10 : Sport ball

12 : Channel

14 : Lighting unit

14a : Reflective units

16 : Periphery

Patent Application Publication Nov. 4, 2004 Sheet 22 of 26 US 2004/0220001 A1

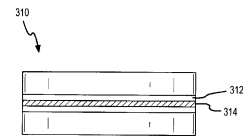


FIG.39

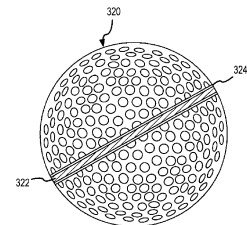


FIG.40

5/11 @ WPI / 2017 Clarivate Analytics.

PN [US2003199343A1](#)

2003-10-23

DW200378

[US6723013B2](#) 2004-04-20 DW200427

TI Game ball for lawn game e.g. bocce, has opaque hollow spherical shell provided with holes that extend into hollow interior surface coated with light reflecting material

PA (TEVI-N) TECH VISIONS INC

ICAI [A63B43/06](#); [A63H33/26](#);

AB - NOVELTY :

The ball (10) has an opaque hollow spherical shell defining a hollow interior (14) surface coated with light reflecting material, and a receptacle formed in the shell to receive light source. The shell is provided with holes (16) that extend into the hollow interior surface.

- USE :

For lawn game such as bocce and croquet.

- ADVANTAGE :

The hollow interior surface of the spherical shell with receptacle and holes increase light scattering within the ball, and thereby increases nighttime visibility of the ball.

- DESCRIPTION OF DRAWINGS :

The figure shows an elevational view of the game ball.

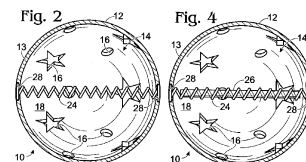
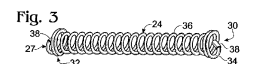
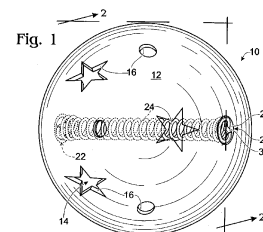
10 : ball

14 : hollow interior

16 : holes

20,22 : openings

Patent Application Publication Oct. 23, 2003 Sheet 1 of 3 US 2003/0199343 A1



[\(Volver al Sumario\)](#)



6/11	@ WPI / 2017 Clarivate Analytics.
PN	FR2832318A1 2003-05-23 DW200344
TI	Solid ball contains luminescent device, e.g. tube containing two chemicals separated by membrane which produce luminescence when it is ruptured
PA	(DESP-I) DESPORTES C A H (SALA-I) SALAUH H
ICAI	A63B43/06 ;
AB	- NOVELTY :

The solid ball (2) contains a luminescent device (3). This may be a tube containing two chemicals separated by a membrane which produce luminescence when it is ruptured.

- USE :

Ball.

- ADVANTAGE :

The ball is visible in dark conditions, but retains good mechanical characteristics.

- DESCRIPTION OF DRAWINGS :

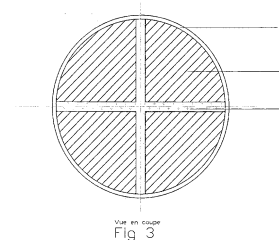
The drawing shows a cross-section of the ball.

2 : Ball

3 : Luminescent device

2832318

Planche 3/6



7/11	@ WPI / 2017 Clarivate Analytics.
PN	CN204083826U 2015-01-07 DW201519
	WO2016004748A1 2016-01-14 DW201607
	US2017144032A1 2017-05-25 DW201735
	US10286260B2 2019-05-14 DW201940

TI Elastic luminous ball for e.g. fluorescence hand bracelet, has ball body housing formed with cavity that is filled with chemiluminescence agents, where one of chemiluminescence agents is contained in breakable containers

PA (BEIJ-N) BEIJING WENHAIYANG IND & TRADE CO LTD

ICAI [A63B39/00](#); [A63B43/06](#); [F21K2/06](#);

AB - NOVELTY : The ball has a ball body housing (1) made of elastic light-transmission material. A cavity is formed in the ball body housing. Chemiluminescence agents (2-A, 2-B) e.g. solids or liquids or mixture of solids and liquids, are filled in the cavity and subjected to chemiluminescence reaction after the separately packaged chemiluminescence agents are mixed. One of the chemiluminescence agents is contained in breakable containers (3) e.g. container glass or film capsule. An inner side of the cavity is provided with the breakable containers and an excitation device.

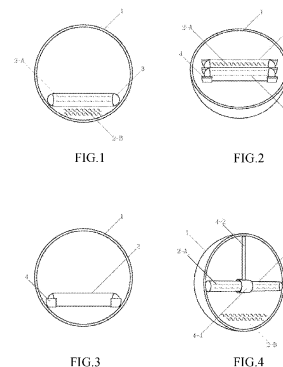
- USE : Elastic luminous ball for a fluorescence hand bracelet, a glass ampere bottle and a chemistry lighting system.

- ADVANTAGE : The ball arranges protrusions or polyhedrons or pits or grooves and/or protrusive ribs and places paper pieces, plastic peaces or dispersive broken particles e.g. small plastic particles, on an inner wall of the ball body housing, so that user feels uniform dispersion and visual shielding effect for shielding the breakable container or broken pieces of the broken container can be achieved so as to reduce uncomfortable impressions by broken glass pieces to the user.

- DESCRIPTION OF DRAWINGS : The drawing shows a top view of an elastic luminous ball.

1 : Ball body housing

Patent Application Publication May 25, 2017 Sheet 1 of 4 US 20170144032 A1



2-A, 2-B : Chemiluminescence agents
3 : Breakable containers

8/11 @ WPI / 2017 Clarivate Analytics.
 PN [FR2859385A1](#) 2005-03-11 DW200521
 TI Illuminated bowling ball or boule is made from transparent or translucent plastic with cavities for chemiluminescent sticks
 PA (CHAV-I) CHAVEY M F (DUPR-I) DUPRE J L (ROSS-I) ROSSIGNOL R D
 ICAI [A63B43/06](#);
 AB - NOVELTY :

The ball (or boule) is solid and made from a transparent or translucent material, such as a plastic, with the optional addition of metallic or glitter particles. It has a number of cylindrical cavities (1, 2, 3, 4) that can be positioned radially or in evenly distributed secant lines, to receive chemiluminescent cartridges or sticks (1bis, 2bis, 3bis, 4bis). Each cavity has an inner constriction (1ter, 2ter, 3ter, 4ter) to grip the sticks, and the length of the latter is such that they fill the cavities.

- USE :

Playing bowling games (or boules) in poor light or even in the dark.

- ADVANTAGE :

The cavities in the ball for the chemiluminescent sticks are distributed evenly to avoid disturbing the balance of the ball.

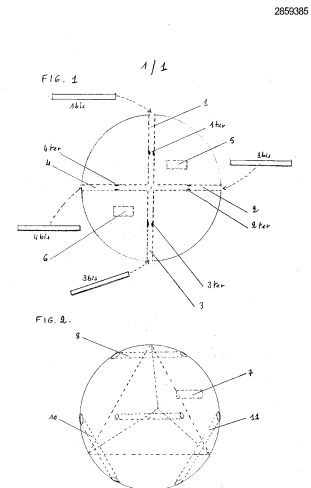
- DESCRIPTION OF DRAWINGS :

The drawing shows a cross-section of one version of the ball.

1, 2, 3, 4 : Cavities

1bis, 2bis, 3bis, 4bis : Chemiluminescent sticks

1ter, 2ter, 3ter, 4ter : Constrictions



9/11 @ WPI / 2017 Clarivate Analytics.
 PN [US6575855B1](#) 2003-06-10 DW200362
 TI Lawn game ball e.g. for croquet, has equatorial metal ring and pair of circumferential polar metal rings arranged on inner surface of its hemispherical shells
 PA (TEVI-N) TECH VISIONS INC
 ICAI [A63B43/06](#); [A63H33/26](#);
 AB - NOVELTY :

The hemispherical shells (16,18) of the game ball (10) arrange the chemoluminescent light stick (12) in a sleeve (14). A weight unit for adding mass to the ball, comprises an equatorial metal ring (22) extended along with the equatorial band (20) and pair of polar metal rings spaced apart on either sides of ring (22) on inner wall (32) of shells, for compensating the perturbations in rotary moments of inertia of ball.

- USE :

Thin-walled ball for lawn games such as bocce and croquet.

- ADVANTAGE :

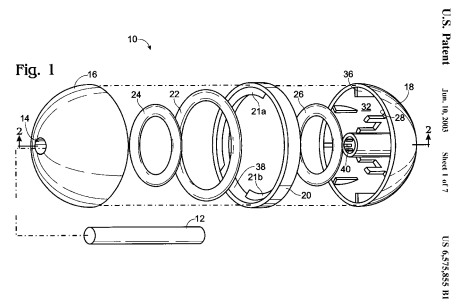
Compensates the moment of inertia perturbation which results due to molded design constraints and presence of asymmetric light stick. Enhances the play of croquet during dark hours. Ball demonstrates negligible wobble when rolled. Eliminates the interference of light stick with dynamics of play. Permits to both add weight and correct the rotational irregularities due to inclusion of light stick in ball. Thin outer wall of ball

allows good light transmission while interior weight unit provides good rolling characteristics and mass. Adequate visibility of ball is achieved even when less percentage of surface area is translucent or transparent.

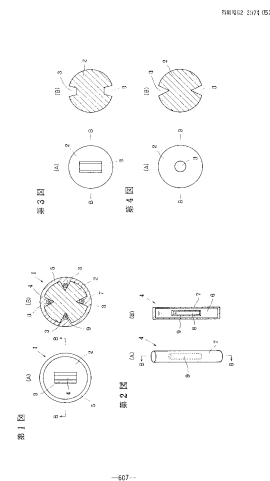
- DESCRIPTION OF DRAWINGS :

The figure shows an exploded perspective view of thin walled lawn game ball.

- 10 : game ball
- 12 : chemoluminescent light stick
- 14 : sleeve
- 16,18 : hemispherical shells
- 20 : equatorial band
- 22 : metal ring
- 24,26 : polar metal rings
- 32 : inner wall of shells

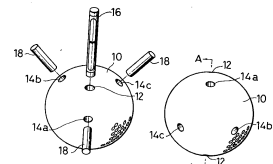


10/11 @ EPODOC / EPO
 PN [JPS622974A](#) 1987-01-08
 TI (A) LIGHT EMITTING GOLF BALL
 PA (A) BRIDGESTONE CORP
 AB No hay resumen disponible



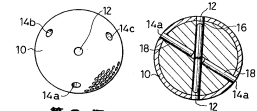
11/11 @ EPODOC / EPO
 PN [JPS6320863U](#) 1988-02-10
 AB No hay resumen disponible

公開実用 昭和63- 20863



第 1 図

第 2 図



第 3 図

第 4 図

発明者 伊藤 昌
代理人 伊藤 昌

特 許 第 20863 号



[\(Volver al Sumario\)](#)

B) Base de Datos INVENES

1/2. PELOTA EMISORA DE LUZ PARA JUEGOS DE PELOTA.

Número de publicación: [ES2373315](#) T3 (02.02.2012)

También publicado como: [EP1726336](#) A1 (29.11.2006)
[EP1726336](#) A4 (23.12.2009)
[EP1726336](#) B1 (23.11.2011)
[WO2005087326](#) A1 (22.09.2005)

Número de Solicitud:  PCT/JP2005/003549 (24.02.2005)
 E05719864 (24.02.2005)

Número de prioridad: JP20040067269 (10.03.2004)
 WO2005JP03549 (24.02.2005)

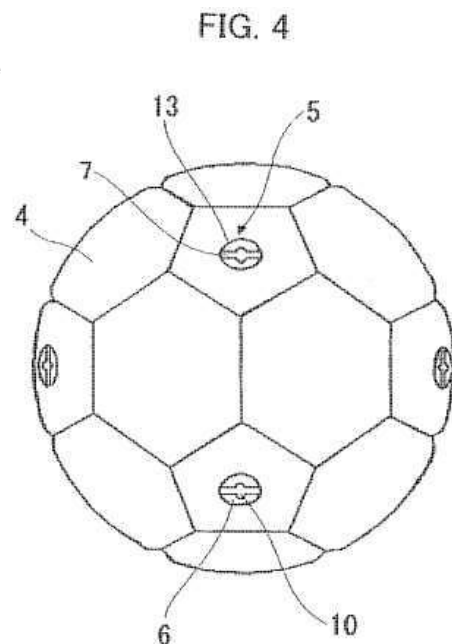
Solicitante: LUMICA CORPORATION (JP)
 65 ITOGAURA KOGA-SHI, FUKUOKA 811-3136 JAPON

Inventor/es: HARADA, Shiro (JP);

CIP: [A63B43/06](#) (2006.01)

CPC: [A63B43/06](#) (EP)

Resumen: Pelota emisora de luz para juegos de pelota que comprende unas capas superficiales (1) y una cámara (4) cubierta con las mismas, en la que una pluralidad de dispositivos de cuerpo luminiscente (5) elásticos y transmisores de luz, que incluyen unas secciones de retención (9) de cuerpo luminiscente y unos paneles emisores de luz (6) están emparedados entre las capas superficiales (1) y la cámara (4), de forma que los paneles emisores de luz (6) están expuestos a la superficie de la pelota y los paneles emisores de luz (6) presentan unas bocas de inserción (7) de cuerpo luminiscente que están dispuestas en sus superficies, de tal modo que unos cuerpos quimioluminiscentes (11) puedan insertarse de modo amovible en las secciones de retención (9) de cuerpo luminiscente a través de las bocas de inserción (7) de cuerpo luminiscente.



2/2. BOLA DE GOLF FOTOEMISORA.

Número de publicación: [ES2243239](#) T3 (01.12.2005)

También publicado como: [EP1169097](#) A1 (09.01.2002)
[EP1169097](#) B1 (01.06.2005)
[WO0054850](#) A1 (21.09.2000)

Número de Solicitud:  PCT/NL2000/000168 (13.03.2000)
 E00911490 (13.03.2000)

Número de prioridad: NL19991011583 (17.03.1999)

Solicitante: GOLF ART INNOVATION N.V. (AN)
 CARACASBAAIWEG 201,WILLEMSTAD, CURACAO

[\(Volver al Sumario\)](#)

Inventor/es: DIJKGRAAF, RUUD (NL);
MOUT, GER;

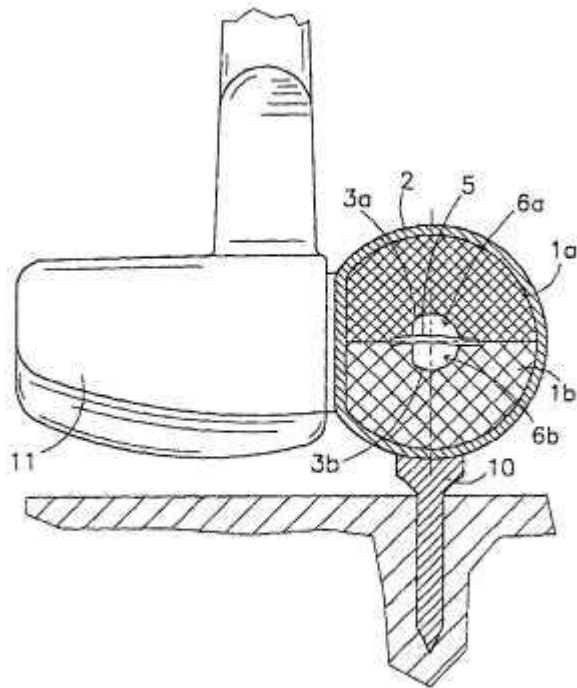
CIP: [A63B43/06](#) (2006.01)
[A63B37/00](#) (2006.01)

CPC: [A63B43/06](#) (EP) [A63B37/0003](#) (EP) [A63B37/0075](#) (EP)
[A63B37/0076](#) (EP)
[A63B2225/74](#) (EP) [A63B37/0055](#) (EP)

Resumen: Bola de golf fotoemisora para el uso en la oscuridad, que comprende:

- un cuerpo esférico, hecho de un material transparente, con una carcasa exterior; y


- medios fotoemisores que contienen componentes quimioluminiscentes hechos de un material quimioluminiscente, componentes que emiten luz cuando se han mezclado el uno con el otro; caracterizada porque el cuerpo esférico está dotado de una cavidad (3) en la que hay compartimientos (6a, 6b) que están separados entre sí por un elemento (5) de separación, estando uno de los componentes quimioluminiscentes alojado cada compartimiento (6a, 6b), y siendo el elemento (5) de separación de diseño frangible, de manera que una carga de impacto ejercida sobre la carcasa exterior hace que el elemento (5) de separación se rompa, tras lo cual los componentes quimioluminiscentes pueden mezclarse el uno con el otro.



Literatura no Patente

Internet

[Glow in the Dark Golf Balls \(Night Golf Balls\) - Glowproducts.com](http://Glowproducts.com)



The screenshot shows a YouTube video player. The video content displays a glowing golf ball on the left and a glowing green stick on the right. The video player interface includes a search bar at the top with the text 'Buscar', a play button, a progress bar showing '0:01 / 0:35', and various control icons. Below the video player, the title 'Glow in the Dark Golf Balls (Night Golf Balls) - Glowproducts.com' is visible, along with '34.999 visualizaciones · 30 sept 2010'. The channel name 'Glow Products - Glowproducts.com' and '246 suscriptores' are also present, along with a 'SUSCRIBIRME' button. A description follows: 'http://glowproducts.com/nightgolf - Glow in the Dark Golf Ball with 1.5 Inch Mammoth Mini Glow Stick insert for professional night golf tournaments. The glow stick insert glows brightly for 4-6 hours and makes the glowing golf ball extremely easy to find at night! The Miniature Glow Sticks stays firmly within the glowing golf ball and does not have to be struck in any specific manner. MOSTRAR MENOS'.

[\(Volver al Sumario\)](#)

